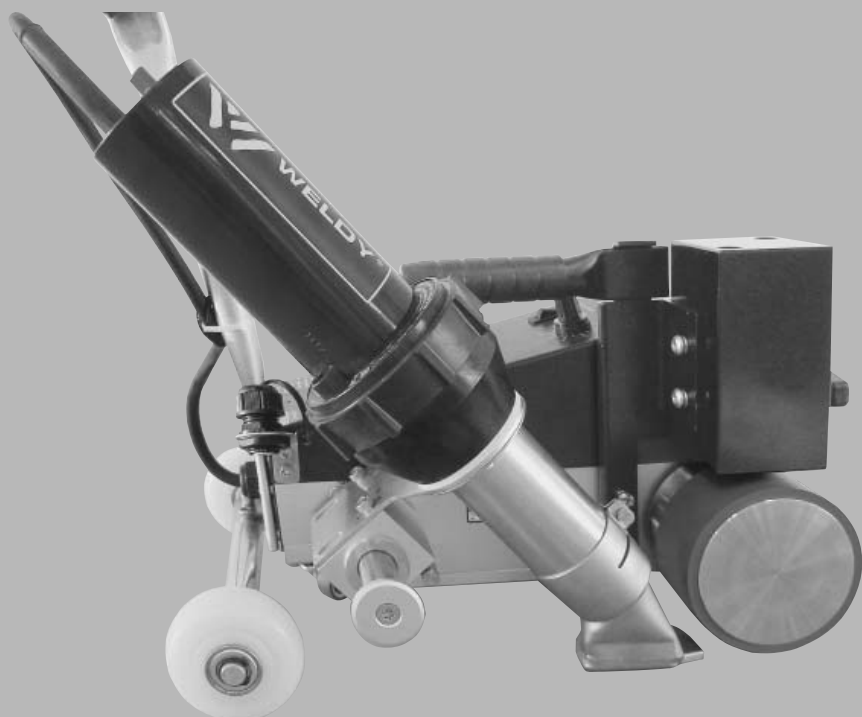




roofer RW3400

Operating Manual



Leister Technologies AG
Galileo-Strasse 10
CH-6056 Kaegiswil /Switzerland

Tel. +41 41 662 74 74

Fax +41 41 662 74 16

www.weldy.com

| | | | |
|-----------|--------------|---------------------------|-----|
| SF | Suomi | Käyttöohjeet | 3 |
| EL | Ελληνικά | Οδηγίες λειτουργίας | 14 |
| ET | Eesti keeles | Kasutusjuhend | 25 |
| PL | Polski | Instrukcja obsługi | 36 |
| H | Magyar | Üzemeltetési útmutató | 47 |
| CZ | Český | Návod k obsluze | 58 |
| SK | Slovenský | Návod na použitie | 69 |
| RO | Română | Instrucțiuni de utilizare | 80 |
| SL | Slovenščina | Navodila za uporabo | 91 |
| BG | Български | Инструкции за употреба | 102 |

Sisällys

| | |
|---------------------------------------------------------------|-----------|
| 1. Tärkeitä turvallisuusohjeita | 4 |
| 1.1 Käyttötarkoitus | 5 |
| 1.2 Käyttötarkoituksen vastainen käyttö | 5 |
| 2. Tekniset tiedot..... | 5 |
| 3. Kuljetus..... | 6 |
| 4. Kattohitsauskone RW3400 | 6 |
| 4.1 Tyyppikilpi ja tunnistus..... | 6 |
| 4.2 Toimituksen sisältö..... | 6 |
| 4.3 Yleiskuva laitteen osista | 7 |
| 5. Kattohitsauskoneen RW3400 säädöt..... | 8 |
| 5.1 Hitsaussuuttimen säätö..... | 8 |
| 5.2 Hitsaussuuttimen vaihto | 8 |
| 5.3 Laserohjaimen säätö..... | 9 |
| 6. Kattohitsauskoneen RW3400 käyttöönotto..... | 9 |
| 6.1 Työympäristö ja turvallisuus | 9 |
| 6.2 Käyttöolosuhteet | 11 |
| 6.3 Lasersäteen ohjaus..... | 11 |
| 6.4 Hitsausparametrit | 12 |
| 6.5 Työkalun sijoittelu | 12 |
| 6.6 Hitsaustyömenetelmä | 12 |
| 6.7 Poiskytkentä..... | 12 |
| 7. Pikaopas kattohitsauskone RW3400 | 12 |
| 7.1 Päällekytkentä/käynnistäminen..... | 12 |
| 7.2 Poiskytkentä..... | 12 |
| 8. Usein kysytyt kysymykset, syyt ja toimenpiteet..... | 13 |
| 9. Lisätarvikkeet | 13 |
| 10. Huolto ja korjaus..... | 13 |
| 11. Takuu..... | 13 |
| 12. Vaatimustenmukaisuusvakuutus..... | 13 |
| 13. Hävittäminen | 13 |

Onneksi olkoon uuden kattohitsauskoneen RW3400 hankinnan johdosta!

Olet valinnut ensiluokkaisen automaattisen kuumailmahitsauskoneen, joka on suunniteltu ja valmistettu muovinja-
lostusteollisuuden uusimman saatavilla olevan tiedon mukaisesti. Laitteen valmistuksessa on käytetty korkealaa-
tuisia materiaaleja.

1. Tärkeitä turvallisuusohjeita

Sinun täytyy lukea nämä käyttöohjeet ennen koneen käyttöönottoa. Käyttöohjeiden on aina oltava laitteen läheisyydessä. Jos siirrät laitteen toiselle henkilölle, sinun on huolehdittava myös käyttöohjeiden siirtymisestä.

Seuraavia vaatimuksia on ehdottomasti noudatettava aina näiden käyttöohjeiden eri luvuissa annettujen turvalli-
suustietojen lisäksi.

Varoitus



Hengenvaara! Irrota pistoke pistorasiasta ennen laitteen avaamista, sillä jännitet-
tä johtavat osat ja liitännät ovat silloin esillä.



Tulipalo- ja räjähdysvaara, jos automaattista hitsauskonetta käytetään epä-
asianmukaisesti (esim. materiaalin ylikuumentuminen) ja erityisesti lähellä syttyviä
materiaaleja ja räjähtäviä kaasuja.



Palovammojen vaara! Älä koske lämmityselementin putkeen ja suuttimeen, kun
ne ovat kuumia. Anna laitteen aina jäähtyä ensin.

Älä suuntaa kuumaa ilmapirtaa ihmisiä tai eläimiä kohti.



Kytke laite **suojamaadoitettuun pistorasiaan**. Suojajohtimen katkaisu laitteen
sisä- tai ulkopuolella on vaarallista!

Käytä ainoastaan jatkojohtoja, joissa on suojajohtimet.

Huomio



Laitteessa ilmoitetun **nimellisjännitteen** on vastattava käyttöpaikan **nimellisjän-
nitettä**. Jos verkkojännite ei toimi, kuumailmapuhallin ja käyttölaite on kytkettävä
pois päältä, ja kuumailmapuhallin on siirrettävä pois.

EN 61000-3-11; $Z_{max} = 0,023 \Omega + j 0,014 \Omega$. Ota tarvittaessa yhteyttä säh-
köyhtiöön.



Kun laitetta käytetään rakennustyömailla, katkaisija **vaaditaan ehdottomasti**
henkilöstön suojaamiseksi.



Laitetta **on valvottava koko ajan käytön aikana**. Hukkalämpö voi päästä
syttyviin materiaaleihin, jotka eivät ole näkyvillä. Laitetta saavat käyttää ainoastaan
koulutetut asiantuntijat tai käyttö on tehtävä heidän valvonnassaan. Lapset eivät
saa käyttää laitetta missään olosuhteissa.



Suojaa laite kosteudelta ja vedeltä.



Laitteessa on **laserohjain** – luokan II laser ($P < 5 \text{ mW}$).

Älä katso suoraan laseriin. Älä suuntaa laseria toista henkilöä kohti.



Kaksi henkilöä tarvitaan koneen kuljettamiseen kuljetuslaatikolla.

1.1 Käyttötarkoitus

Kattohitsauskone RW3400 on tarkoitettu ammattimaiseen käyttöön tasakatoilla ja harjakatoilla, joiden kaltevuuskulma on enintään 30 astetta.

Vain aitojen Weldy-varaosien ja lisätarvikkeiden käyttö on sallittu. Muiden varaosien ja lisätarvikkeiden käyttö mitätöi takuun.

Hitsausprosessit ja materiaalityypit

- termoplastisten tiivistelevyjen/elastomeeritiivistelevyjen (PVC, PP, PE, ECB, EVA, FPO, PIB, PMI, PO, TPO) limihitsaus
- hitsausleveys 20 ja 30 mm

1.2 Käyttötarkoituksen vastainen käyttö

Kaikki muu käyttö on käyttötarkoituksen vastaista.

2. Tekniset tiedot

Pidätämme oikeuden teknisiin muutoksiin.

| | | Kattohitsauskone RW3400 |
|----------------------------|----------------------|-------------------------|
| Nimellisjännite | V~ | 230 |
| Nimellisteho | W | 3500 |
| Taajuus | Hz | 50 / 60 |
| Lämpötila | °C | 50 ... 600 |
| Nopeus | m/min. | 1,0–7,5 |
| Päästötaso | L _{pA} (dB) | 67 |
| Mitat (P × L × K) | mm | 445 × 280 × 320 |
| Paino (ilman lisäpainoa) | kg | 17 |
| Vaatimustenmukaisuusmerkki | | CE |
| Suojausluokka I | | ⊕ |

3. Kuljetus



Vastaa sovellettavia maakohtaisia kuormien kantamista ja nostamista koskevia määräyksiä! Tämän kattohitsauskoneen RW3400 paino kuljetuslaatikon kanssa on 23,9 kg (17 kg ilman kuljetuslaatikkoa).

Kaksi henkilöä tarvitaan kuljettamiseen kuljetuslaatikolla.

Käytä vain kuljetuslaatikkoa, joka sisältyy toimitukseen (katso toimituksen sisältö) ja kuljetuslaatikkoon kiinnitettyä kahvaa kuumailmapuhaltimen kuljetukseen.



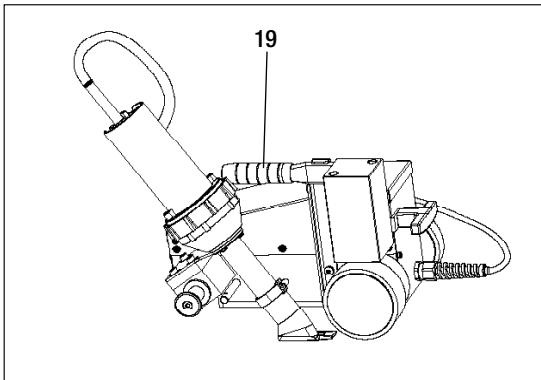
Kuumailmapuhaltimen (4) TÄYTYY antaa jäähtyä ennen kuljetusta.



Älä koskaan säilytä syttyviä materiaaleja (esim. muovia, puuta tai paperia) kuljetuslaatikossa!



Älä koskaan käytä laitteen tai kuljetuslaatikon **kantokahvaa (20)** nosturilla kuljettamiseen.



Käytä kantokahvalla varustetun painon **kantokahvaa (19)**, kun nostat automaattista kuumailmahitsauskoneetta käsin.

4. Kattohitsauskone RW3400

4.1 Tyypikilpi ja tunniste

Malli ja sarjanumero ilmoitetaan laitteen tyypikilvessä. Kopioi ne käyttöohjeisiin ja anna ne kaikessa edustajiemme tai valtuutettujen huoltopisteiden kanssa käytävässä kirjeenvaihdossa.

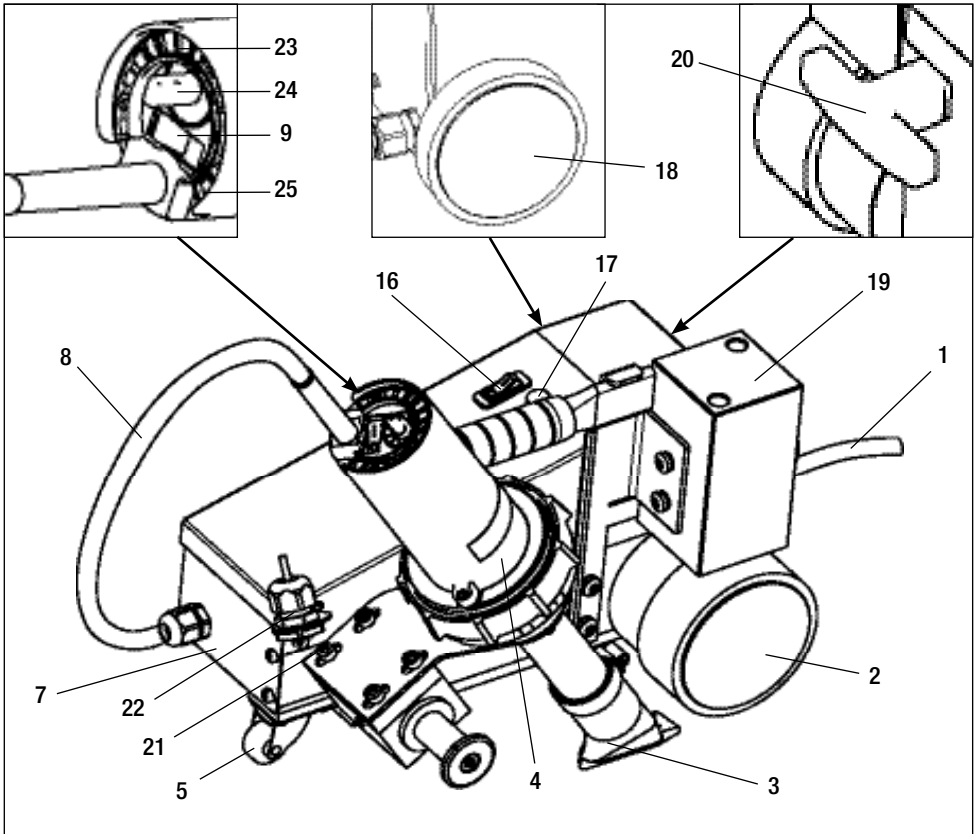
Malli:

Sarjanumero:

4.2 Toimituksen sisältö

- 1 laite
- 1 ohjaustanko
- Käyttöohjeet

4.3 Yleiskuva laitteen osista



- | | |
|-----------------------------------|-------------------------------------|
| 1. Virtajohto | 18. Veto- ja puhallusrulla |
| 2. Veto-/puhallusrulla | 19. Paino ja kahva |
| 3. Hitsaus-suutin | 20. Kantokahva |
| 4. Kuumailmapuhallin | 21. Hyppykytkin |
| 5. Ohjainrulla | 22. Laserohjain |
| 7. Kotelo/runko | 23. Ilmavirran liukusäädin |
| 8. Liitäntäkaapeli | 24. Lämpötilan säädön potentiometri |
| 9. Käyttölaitteen kytkin | 25. Ilmansuodatin |
| 16. Käyttölaitteen kytkin | |
| 17. Hitsausnopeuden potentiometri | |

5. Kattohitsauskoneen RW3400 säädöt

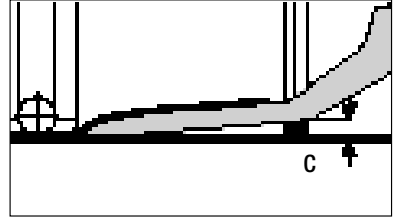
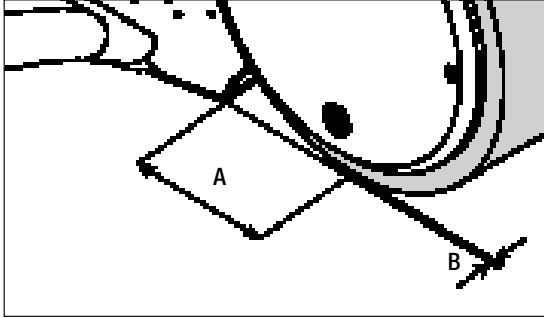
Turvatoimenpiteet



Anna laitteen jäähtyä.

Tarkista ennen säädön aloittamista, että kuumailmapuhallin on kytketty pois päältä **pääkytkimestä (9)** ja että **virtajohto (1)** on kytketty irti verkkovirrasta.

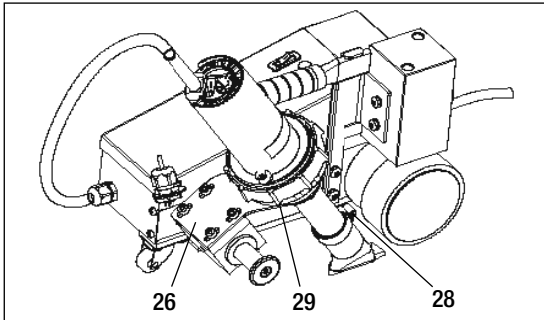
5.1 Hitsaussuuttimen säätö



A = 40 - 50 mm

B = 1 - 2 mm

C = 1 - 2 mm

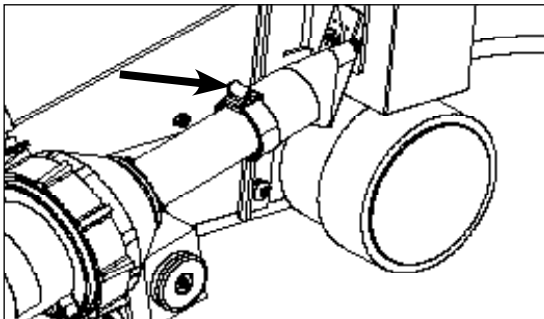


Hitsaussuuttimen asentoa voidaan muuttaa seuraavissa kolmessa paikassa:

- kuusioruuveilla (26)
- torx-ruuveilla (29)
- pyöröruuveilla (28)

5.2 Hitsaussuuttimen vaihto

Vaihda hitsaussuutin tarvittaessa vaaditun levyiseen suuttimeen (ei sisälly toimitukseen). Vaihtamisen jälkeen sinun ON tarkistettava hitsaussuuttimen asento (kohdassa Hitsaussuuttimen säätäminen kuvatulla tavalla).



1. Irrota suuttimessa oleva ruuvi.
2. Poista nykyinen hitsaussuutin.
3. Asenna tarvittava hitsaussuutin.
4. Kiristä ruuvi uudelleen.

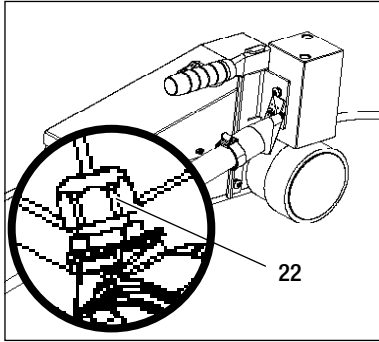
5.3 Laserohjaimen säätö

Turvatoimenpiteet



Tarkasta ennen työn aloittamista, että **kuumailmapuhallin (4)** on kytketty pois päältä **ilmapuhaltimen kytkimestä (9)** ja että **käyttölaitteen kytkin (16)** on kytketty pois päältä. **Kuumailmapuhaltimen (4)** on oltava lepoasennossa. Liitä **virtajohto (1)** verkkovirtaan.

Huomio: Laser aktivoitu – älä katso suoraan laseriin. Älä suuntaa laseria toista henkilöä kohti.



Säädä **laser säteen (22)** suuntaa avaamalla ylempi mutteri ja kääntämällä laser oikeaan asentoon. Paina metallipidike tarvittaessa oikeaan asentoon.

6. Kattohitsauskoneen RW3400 käyttöönotto

6.1 Työympäristö ja turvallisuus



Automaattista kuumailmahitsauskonetta saa käyttää vain ulkoilmassa tai hyvin tuuletetulla alueella. Älä koskaan käytä automaattista kuumailmahitsauskonetta mahdollisesti räjähdysalttiin tai erittäin syttyvän ilmapiirin vallitessa ja säilytä aina etäisyys syttyvistä materiaaleista tai räjähtävistä kaasuista.

Lue materiaalin valmistajan toimittama materiaalin käyttöturvallisuustiedote ja noudata siinä annettuja ohjeita. Varo, ettet polta materiaalia hitsauksen aikana.

Käytä laitetta vain vaakasuoralla (katon kaltevuus enintään 30°) ja tulenkestävällä alustalla.

Noudata tämän lisäksi maakohtaisia työturvallisuusmääräyksiä (henkilöiden tai laitteiden turvavarmistus)!

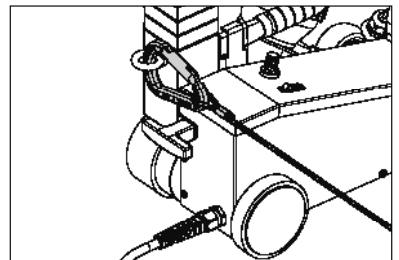
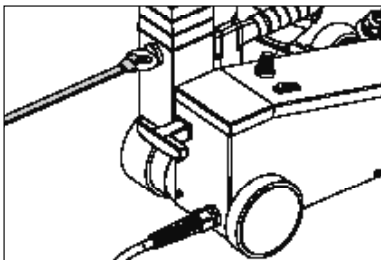


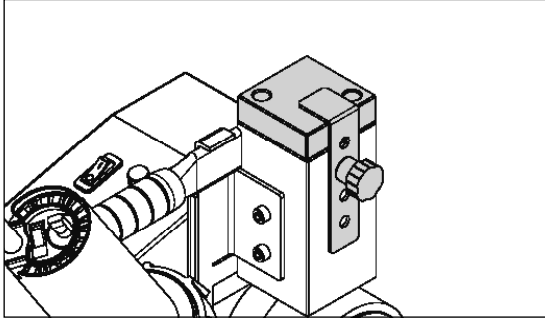
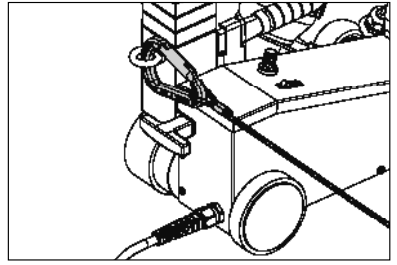
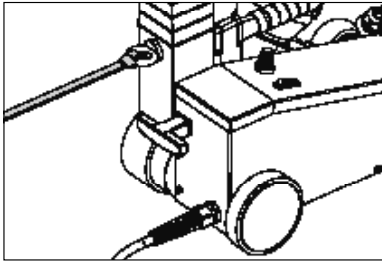
Käytä putoamissuojaa töissä alueilla, missä uhkaa putoamisvaara. Hitsattaessa kattokaiteissa (kaide, räystääs), kuumailmahitsauskone lukituskoukussa täytyy varmistaa pysäytyslaitteella, jossa on vaakasuorat ohjaimet (esim. kisko- tai köysivarmistusjärjestelmät) putoamista vastaan.



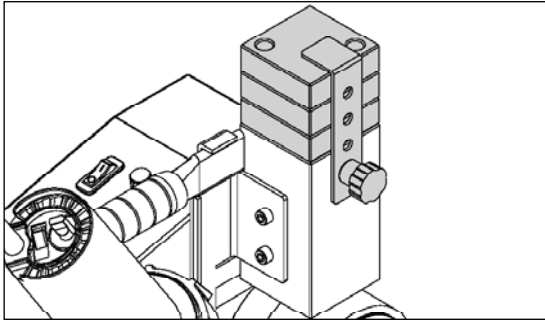
Koskien turvaketjua on kiinnitettävä huomiota siihen, että varmistetaan kaikkien turvaelementtien (karbiinikoukut, köydet) kuorman vähimmäiskantokyky 7 kN jokaiseen mahdolliseen suuntaan. Koneen ripustuksessa on pakollista käyttää lukituskarbiineja (kierrelukko- tai ruuvityyppejä). Kaikki turvaketjun liitännät on asennettava ja tarkastettava valmistajan määritysten mukaisesti.

Ennen jokaista käyttöä ja epätavallisten tapahtumien jälkeen täytyy turvaköyden kiinnittämiseen käytetty lukituskoukku antaa tämän alueen asiantuntijan tarkastettavaksi. Lukituskoukussa ei saa olla mitään halkeamia, korroosiota, lovia tai muita materiaalivikoja.





Lisäpainot täytyy luotettavasti varmistaa **turvakiinnikkeellä peruspainossa**.

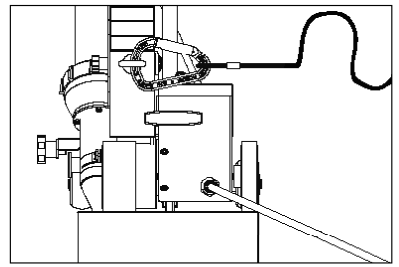
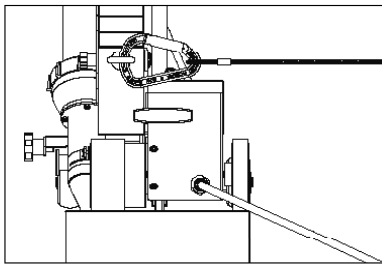


Enintään kolme lisäpainoa voi käyttää ja varmistaa **turvakiinnikkeellä**. **Ei ole sallittua asentaa enempää kuin 3** lisäpainoa!



Huomio! Varmista kuumailmahitsauskone vain lukituskoukkuun!

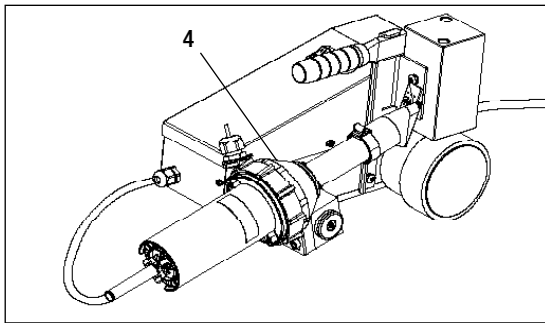
Huomio! Hitsauskonetta ei koskaan saa kiinnittää yksittäisiin kiinnityskohtiin, jotka antavat köysien löystyä! Liitäntälaitte täytyy myös aina pitää mahdollisimman lyhyenä pituudeltaan, jotta voidaan täysin estää putoaminen räystään yli.



Huomio! Painovoiman vaikutukset tuovat mukanaan hallitsemattoman putoamisen tai laskeutumisen vaaran. Varmistuskohda ei ole suunniteltu kestävään äkillisen putoamisen aiheuttamaa suurta kuormitusta!

Ota aina yhteyttä valmistajaan, jos syntyy epävarmoja tilanteita koskien asennusta tai käyttöä.

Katkokset virransyötössä ja toiminnan keskeytykset



Jos virransyötössä on katkos, jos toiminta on keskeytynyt tai laitteen jäädyttämiseksi voi **kuumailmapuhaltimen (4)** kääntää lepoasentoon.

Virtajohto ja jatkojohto

- Laitteessa ilmoitetun nimellisjännitteen (katso tyyppikilpi) täytyy vastata verkkojännitettä.
- **Virransyöttöjohdon (1)** täytyy voida liikkua vapaasti, eikä se saa estää käyttäjää tai muita henkilöitä työn aikana (kompastumisvaara).
- Jatkojohtojen täytyy olla käyttöpaikkaan (esim. ulkokäyttöön) hyväksytyjä ja vastaavasti merkittyjä. Sinun on mahdollisesti otettava huomioon jatkojohtojen minimiläpimitta.

Tehonsyöttölaitteisto

Kun käytät tehonsyöttölaitteistoa, huomaa, että kyseisten laitteistojen on oltava maadoitettuja ja niissä on oltava katkaisija.

Virransyöttölaitteiston nimellistehon laskemiseen käytetään kaavaa "2 x automaattisen kuumailmahitsauskoneen nimellisteho".

6.2 Käyttöolosuhteet

- Tarkasta **hitaussuuttimen (3)** perusasetukset.
- Yhdistä työkalu verkkovirtaan. Verkkojännitteen on vastattava työkalussa ilmoitettua nimellisjännitettä.

6.3 Lasersäteen ohjaus

- **Lasersäde (22)** syttyy automaattisesti, kun virransyöttö yhdistetään.
- Säädä **lasersäteen (22)** suuntaa (katso luku 5.3 Laserohjaimen asetukset).

6.4 Hitsausparametrit

- Aseta **hitsausnopeuden potentiometri (17)** vaadittuun arvoon.
- Aseta **ilmanpuhaltimen kytkin (9)** asentoon I. Mukauta ilmavirta vaadittavaksi **ilman liukusäätimellä (23)**. Mukauta lämpötila vaadittavaksi **potentiometrillä (24)**. Kuumenemisaika on n. 5 minuuttia.
- Kosketuspaineeseen vaikuttaa automaattisen kuumailmahitsauskoneen oma paino.
- Käytä vaaditusti lisätarvikkeena saatavaa lisäpainoa (valinnainen).

6.5 Työkalun sijoittelu

- Käännä **kuumailmapuhallin (4)** ylös ääriasentoon saakka.
- Aseta automaattinen hitsauskone limittäin hitsattavalle materiaalille. **Veto-/puristusrullan (2)** ulkoreunan on oltava linjassa hitsattavan materiaalin limitysreunan kanssa.
- **Lasersäteen (22)** on oltava linjassa hitsattavan materiaalin limitysreunan kanssa.

6.6 Hitsaustyömenetelmä



Suorita testihitsaus materiaalin valmistajan toimittamien hitsausohjeiden ja maakohtaisten standardien tai ohjeiden mukaisesti. Tarkasta testihitsi. Säädä hitsauslämpötilaa (hitsausparametrit) tarvittaessa.

- Käännä **kuumailmapuhallin (4)** alas ääriasentoon saakka; **hyppykytkin (21)** käynnistää moottorin käyttölaitteen automaattisesti (hitsausprosessi käynnistyy).
- Valvo hitsausprosessia. Korjaa hitsausnopeus tarvittaessa **potentiometrillä (17)**. Ohjaa automaattista hitsauskoneetta lasersäteellä limitysreunaa pitkin.
- Kun hitsaus on päättynyt, käännä **kuumailmapuhallin (4)** ylös ääriasentoon saakka.

6.7 Poiskytkentä

- Käännä **potentiometri (24)** asentoon 0 jäähdyttääksesi **kuumailmapuhaltimen (4)**. Kun työkalu on jäähtynyt (n. kuuden minuutin kuluttua), aseta **kuumailmapuhaltimen kytkin (9)** asentoon 0.
- Irrota sitten **virransyöttöjohto (1)** verkkovirrasta.



- Odota, että laite jäähtyy.
- Tarkasta **virransyöttöjohto (1)** ja pistoke sähköisten ja/tai mekaanisten vaurioiden varalta.
- Puhdista **hitsaussuutin (3)** teräsharjalla.

7. Pikaopas kattohitsauskone RW3400

7.1 Päällekytkentä/käynnistäminen

1. Kytke verkkojännitteen pistoke.
2. Kytke **kuumailmapuhaltimen (9)** pääkytkin päälle.
3. Valitse/asetä ilman määrä **ilmavirran liukusäätimellä (23)** ja lämpötila **potentiometrillä (24)**.
4. Aseta nopeus **potentiometrillä (17)**.
5. Käännä **kuumailmapuhallinta (4)**

7.2 Poiskytkentä

1. Käännä **kuumailmapuhallin (4)** ylös lepoasentoon.
2. Aseta **potentiometri (24)** **kuumailmapuhaltimessa (4)** asentoon 0 ja anna laitteen jäähtyä.
3. Kytke **kuumailmapuhaltimen (9)** pääkytkin pois päältä.
4. Irrota verkkojännitteen pistoke.

8. Usein kysytyt kysymykset, syyt ja toimenpiteet

Huonolaatuinen hitsaustulos:

- Tarkista käyttölaitteen nopeus, hitsauslämpötila ja ilman määrä.
- Puhdista **hitsaussuutin (3)** teräsharjalla.
- **Hitsaussuutin (3)** säädetty väärin (katso Hitsaussuuttimen säätäminen).

Vaadittua hitsauslämpötilaa ei ole edelleenkään saavutettu enintään viiden minuutin kuluttua:

- Tarkasta verkkojännite.
- Vähennä ilman määrää.

9. Lisätarvikkeet

Vain aitojen Weldy-varaosien ja lisätarvikkeiden käyttö on sallittu. Muiden varaosien ja lisätarvikkeiden käyttö mitätöi takuun. Lisätietoa saat osoitteesta www.weldy.com

10. Huolto ja korjaus

Vain paikalliset Weldy-kumppanit saavat suorittaa korjaukset. Käyttö on rajoitettu Weldyn alkuperäisten tarvikkeiden ja varaosien käyttöön.

Lisätietoa saat osoitteesta www.weldy.com.

11. Takuu

- Tähän laitteeseen sovelletaan paikallisten Weldy-kumppaneiden myöntämiä takuu- ja takuuvastuuoikeuksia.
- Takuu- ja takuuvastuuvaaiteiden tapauksessa paikalliset Weldy-kumppanit korjaavat tai korvaavat kaikki valmistus- ja työstövirheet harkintansa mukaan.
- Muut takuuvaaiteet ovat poissuljettuja pakollisen lainsäädännön puitteissa.
- Takuu ei korvaa luonnollisesta kulumisesta, ylikuormituksesta tai epäasianmukaisesta käsittelystä aiheutuvia vaurioita.
- Takuuvelvoitteet tai takuut eivät kata kuumennuselementtejä.
- Takuu tai takuuvaaiteet raukeavat, jos ostaja on tehnyt jälkiasennuksia tai muuttanut laitetta, tai jos laitteessa on käytetty muita kuin alkuperäisiä Weldy-varaosia.

12. Vaatimustenmukaisuusvakuutus

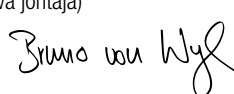
Leister Technologies AG, Galileo-Strasse 10, CH-6056 Kaegiswil, Switzerland vahvistaa, että tämä tuote täyttää seuraavien EU-direktiivien vaatimukset yhtiön markkinoille tuomissa malleissa.

Direktiivit: 2006/42, 2014/30, 2014/35, 2011/65

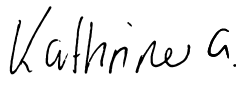
Yhdenmukaistetut standardit: EN 12100, EN 55014-1, EN 55014-2, EN 61000-6-2, EN 61000-3-2, EN 61000-3-3, EN 61000-3-11 (Z_{max}), EN 62233, EN 60335-1, EN 60335-2-45, EN 50581

Asiakirjoista vastaavan valtuutetun toimihenkilön nimi: Volker Pohl, Manager Product Conformity (tuotteiden vaatimustenmukaisuudesta vastaava johtaja)

Kaegiswil, 02.01.2017



Bruno von Wyl, CTO



Andreas Kathriner, GM

13. Hävittäminen



Älä koskaan hävitä sähkölaitteita kotitalousjätteen mukana!

Sähkölaitteet, lisätarvikkeet ja pakkaukset on toimitettava ympäristöstävälliseen kierrätykseen.

Πίνακας περιεχομένων

| | |
|----------------------------------------------------------------------------------------|-----------|
| 1. Σημαντικές σημειώσεις ασφαλείας | 15 |
| 1.1 Ενδεδειγμένη χρήση..... | 16 |
| 1.2 Μη ενδεδειγμένη χρήση | 16 |
| 2. Τεχνικά στοιχεία | 16 |
| 3. Μεταφορά..... | 17 |
| 4. Μηχάνημα συγκόλλησης για στέγες RW3400 | 17 |
| 4.1 Πίνακίδα αναγνώρισης σήματος και προσδιορισμός | 17 |
| 4.2 Παραδοτέα | 17 |
| 4.3 Επισκόπηση των εξαρτημάτων της συσκευής..... | 18 |
| 5. Ρυθμίσεις του μηχανήματος συγκόλλησης για στέγες RW3400 | 19 |
| 5.1 Ρυθμίσεις ακροφυσίου συγκόλλησης | 19 |
| 5.2 Αλλαγή του ακροφυσίου συγκόλλησης..... | 19 |
| 5.3 Ρύθμιση του οδηγού λέιζερ | 20 |
| 6. Έναρξη λειτουργίας του μηχανήματος συγκόλλησης για στέγες RW3400 | 20 |
| 6.1 Περιβάλλον εργασίας και ασφάλεια | 20 |
| 6.2 Συνθήκες λειτουργίας..... | 22 |
| 6.3 Καθοδήγηση δέσμης λέιζερ..... | 22 |
| 6.4 Παράμετροι συγκόλλησης..... | 23 |
| 6.5 Τοποθέτηση εργαλείου | 23 |
| 6.6 Διαδικασία συγκόλλησης | 23 |
| 6.7 Απενεργοποίηση | 23 |
| 7. Οδηγός γρήγορης αναφοράς για το μηχάνημα συγκόλλησης για στέγες RW3400 | 23 |
| 7.1 Ενεργοποίηση / Εκκίνηση | 23 |
| 7.2 Απενεργοποίηση | 23 |
| 8. Συνήθεις ερωτήσεις, αιτίες και μετρήσεις..... | 24 |
| 9. Αξεσουάρ | 24 |
| 10. Σέρβις και επισκευή..... | 24 |
| 11. Εγγύηση | 24 |
| 12. Δήλωση συμμόρφωσης | 24 |
| 13. Απόρριψη..... | 24 |

Συγχαρητήρια για την αγορά του μηχανήματος συγκόλλησης για στέγες RW3400!

Έχετε επιλέξει ένα κορυφαίο μηχάνημα συγκόλλησης με θερμό αέρα, το οποίο έχει σχεδιαστεί και κατασκευαστεί σύμφωνα με τις τελευταίες διαθέσιμες γνώσεις στον κλάδο της επεξεργασίας πλαστικών. Στην κατασκευή του έχουν χρησιμοποιηθεί υλικά υψηλής ποιότητας.

1. Σημαντικές σημειώσεις ασφαλείας

Προτού θέσετε σε λειτουργία το μηχάνημα, πρέπει να διαβάσετε αυτές τις Οδηγίες λειτουργίας. Οι συγκεκριμένες Οδηγίες λειτουργίας πρέπει να συνοδεύουν πάντα τη συσκευή. Εάν μεταβιβάσετε τη συσκευή σε κάποιον άλλο άτομο, πρέπει να συμπεριλάβετε τις Οδηγίες λειτουργίας.

Εκτός από τις πληροφορίες ασφαλείας στα μεμονωμένα κεφάλαια αυτών των Οδηγιών λειτουργίας, πρέπει να τηρούνται πάντα με αυστηρή συνέπεια οι παρακάτω απαιτήσεις.

Προειδοποίηση



Κίνδυνος για τη ζωή! Προτού ανοίξετε τη συσκευή, αποσυνδέστε το μετασχηματιστή από την πρίζα, λόγω των εκτεθειμένων εξαρτημάτων και συνδέσεων που φέρουν τάση.



Κίνδυνος πυρκαγιάς και έκρηξης προκαλείται από ακατάλληλη χρήση του αυτόματου μηχανήματος συγκόλλησης (π.χ. υπερθέρμανση υλικού) και ιδιαίτερα κοντά σε εύφλεκτα υλικά και εκρηκτικά αέρια.



Κίνδυνος εγκαύματος! Μην αγγίζετε το σωλήνα και το ακροφύσιο του θερμαντικού στοιχείου όταν είναι θερμά. Θα πρέπει πάντα να αφήνετε τη συσκευή να κρυώσει.

Μην κατευθύνετε τη ροή θερμού αέρα προς ανθρώπους ή ζώα.



Συνδέστε τη συσκευή σε μια **πρίζα με προστατευτικό αγωγό**. Τυχόν διακοπή στη λειτουργία του προστατευτικού αγωγού στο εσωτερικό ή το εξωτερικό της συσκευής είναι επικίνδυνη!

Χρησιμοποιείτε μόνο καλώδια προέκτασης με προστατευτικούς αγωγούς.

Προσοχή



Η **ονομαστική τάση** που υποδεικνύεται στη συσκευή πρέπει να αντιστοιχεί στην **ονομαστική τάση** που υπάρχει στο χώρο. Σε περίπτωση διακοπής της τάσης ρεύματος, ο φυσητήρας θερμού αέρα και ο μηχανισμός κίνησης πρέπει να απενεργοποιηθούν και να βγάλετε έξω τον φυσητήρα θερμού αέρα.

EN 61000-3-11, $Z_{max} = 0,023 \Omega + j 0,014 \Omega$. Αν χρειάζεται, συμβουλευτείτε την αρμόδια αρχή παροχής ρεύματος.



Ένας διακόπτης κυκλώματος είναι **απολύτως απαραίτητος** για την προστασία του προσωπικού, όταν η συσκευή χρησιμοποιείται σε εργοστάσια.



Η συσκευή **πρέπει να παρακολουθείται διαρκώς κατά τη διάρκεια της λειτουργίας**. Η απορριπτόμενη θερμότητα μπορεί να φτάσει σε εύφλεκτα υλικά που δεν φαίνονται με το μάτι. Η συσκευή επιτρέπεται να χρησιμοποιείται μόνο από **εκπαιδευμένους ειδικούς** ή υπό την επιτήρησή τους. Τα παιδιά δεν επιτρέπεται να χρησιμοποιούν τον εξοπλισμό υπό οποιεσδήποτε συνθήκες.



Προστατεύετε τη συσκευή από την **υγρασία**.



Η συσκευή διαθέτει **οδηγό λέιζερ** – λέιζερ κλάσης II ($P < 5mW$).

Μην κοιτάτε απευθείας στο λέιζερ. Μην στρέψετε το λέιζερ σε άλλο άτομο.



Για τη μεταφορά του μηχανήματος με το κουτί μεταφοράς απαιτούνται **δύο άτομα**.

1.1 Ενδεδειγμένη χρήση

Το μηχάνημα συγκόλλησης για στέγες RW3400 προορίζεται για επαγγελματική χρήση σε επίπεδες στέγες και κεκλιμένες στέγες με γωνία κλίσης έως 30 .

Επιτρέπεται η χρήση μόνο γνήσιων ανταλλακτικών και αξεσουάρ της Weldy. Η μη χρήση των συγκεκριμένων ανταλλακτικών και αξεσουάρ θα ακυρώσει τις παροχές εγγύησης και την εγγύηση.

Διαδικασίες συγκόλλησης και τύποι υλικού

- Συγκόλληση με επικάλυψη θερμοπλαστικών φύλλων στεγανοποίησης/ελαστομερών φύλλων στεγανοποίησης (PVC, PP, PE, ECB, EVA, FPO, PIB, PMI, PO, TPO)
- Πλάτος συγκόλλησης 20 και 30 mm

1.2 Μη ενδεδειγμένη χρήση

Τυχόν χρήση η οποία διαφέρει από αυτήν που περιγράφεται παραπάνω θεωρείται μη ενδεδειγμένη.

2. Τεχνικά στοιχεία

Διατηρούμε το δικαίωμα να πραγματοποιήσουμε τεχνικές αλλαγές.

| | | Μηχάνημα συγκόλλησης για στέγες RW3400 |
|------------------------------|----------------------|----------------------------------------|
| Όνομαστική τάση | V~ | 230 |
| Όνομαστική ισχύς | W | 3500 |
| Συχνότητα | Hz | 50 / 60 |
| Θερμοκρασία | °C | 50 – 600 |
| Ταχύτητα | m/min. | 1,0 – 7,5 |
| Επίπεδο εκπομπών | L _{pA} (dB) | 67 |
| Διαστάσεις (Μ × Π × Υ) | mm | 445 × 280 × 320 |
| Βάρος (χωρίς πρόσθετο βάρος) | kg | 17 |
| Σήμα συμμόρφωσης | | CE |
| Κλάση προστασίας I | | ⊕ |

3. Μεταφορά



Τηρείτε τους εφαρμοστέους εθνικούς νόμους περί μεταφοράς ή ανύψωσης φορτίων!
Το βάρος του μηχανήματος συγκόλλησης για στέγες RW3400 συμπεριλαμβανομένου του κουτιού μεταφοράς είναι 23,9 kg (17 kg χωρίς το κουτί μεταφοράς).

Για τη μεταφορά με το κουτί μεταφοράς απαιτούνται **δύο άτομα**.

Χρησιμοποιείτε μόνο το κουτί μεταφοράς που περιλαμβάνεται στα παραδοτέα (βλέπε παραδοτέα) **και τη λαβή** που είναι προσαρτημένη επάνω στο κουτί μεταφοράς για να μεταφέρετε τον φυσητήρα θερμού αέρα.



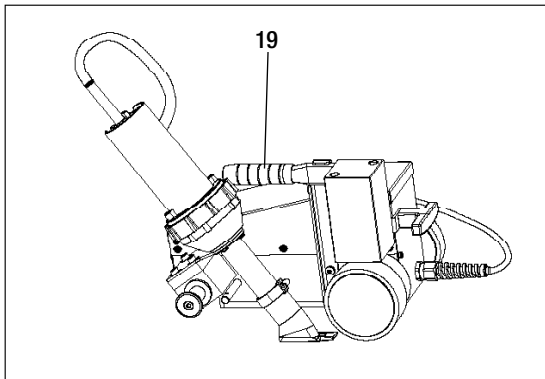
ΠΡΕΠΕΙ να αφήνετε το **φυσητήρα θερμού αέρα (4)** να κρυώνει πριν από τη μεταφορά.



Μην αποθηκεύετε ποτέ εύφλεκτα υλικά (π.χ. πλαστικά, ξύλινα ή χάρτινα) μέσα στο κουτί μεταφοράς!



Δεν πρέπει να χρησιμοποιείτε ποτέ τη **λαβή μεταφοράς (20)** στη συσκευή ή το κουτί μεταφοράς για μεταφορά με γερανό.



Χρησιμοποιείτε τη λαβή μεταφοράς του βάρους με τη **λαβή (19)** στο κέντρο, για να σηκώσετε με το χέρι το αυτόματο μηχάνημα συγκόλλησης με θερμό αέρα.

4. Μηχάνημα συγκόλλησης για στέγες RW3400

4.1 Πινακίδα αναγνώρισης σήματος και προσδιορισμός

Το μοντέλο και ο σειριακός αριθμός υποδεικνύονται στην πινακίδα αναγνώρισης σήματος της συσκευής. Αντιγράψτε αυτές τις πληροφορίες στις Οδηγίες λειτουργίας και παραθέστε τις σε κάθε αλληλογραφία με τους αντιπροσώπους μας ή με τα εξουσιοδοτημένα κέντρα σέρβις.

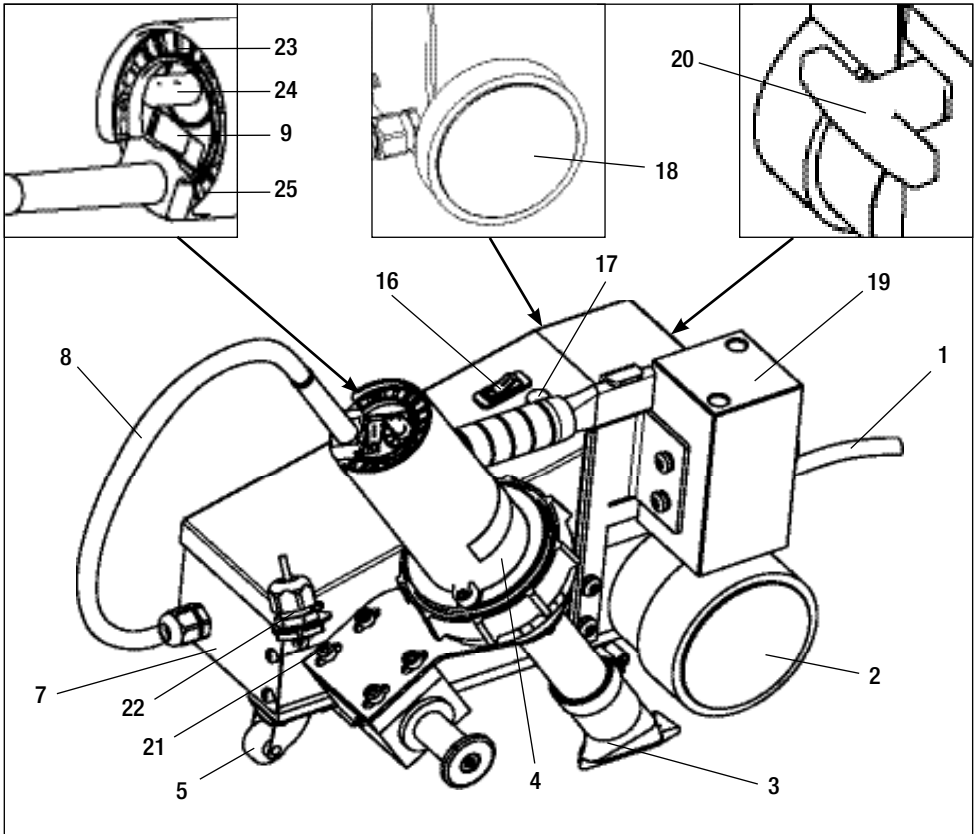
Μοντέλο:

Σειριακός αριθμός:

4.2 Παραδοτέα

- 1 συσκευή
- 1 οδηγός ράβδος
- Οδηγίες λειτουργίας

4.3 Επισκόπηση των εξαρτημάτων της συσκευής



- | | |
|--------------------------------------------|--------------------------------------------|
| 1. Καλώδιο τροφοδοσίας ρεύματος | 18. Κύλινδρος μηχανισμού κίνησης |
| 2. Κύλινδρος μηχανισμού κίνησης/πίεσης | 19. Βάρος με λαβή |
| 3. Ακροφύσιο συγκόλλησης | 20. Λαβή μεταφοράς |
| 4. Φυσητήρας θερμού αέρα | 21. Διακόπτης ακαριαίας δράσης |
| 5. Κύλινδρος οδήγησης | 22. Οδηγός λέιζερ |
| 7. Περιβλήμα/πλαίσιο | 23. Ρυθμιστικό αέρα |
| 8. Καλώδιο σύνδεσης | 24. Ποτενσιόμετρο για ρύθμιση θερμοκρασίας |
| 9. Διακόπτης φυσητήρα αέρα | 25. Φίλτρο αέρα |
| 16. Διακόπτης μηχανισμού κίνησης | |
| 17. Ποτενσιόμετρο για ταχύτητα συγκόλλησης | |

5. Ρυθμίσεις του μηχανήματος συγκόλλησης για στέγες RW3400

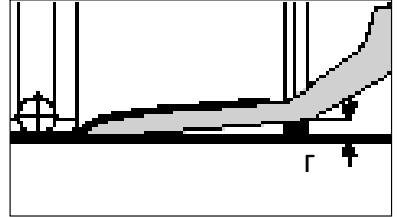
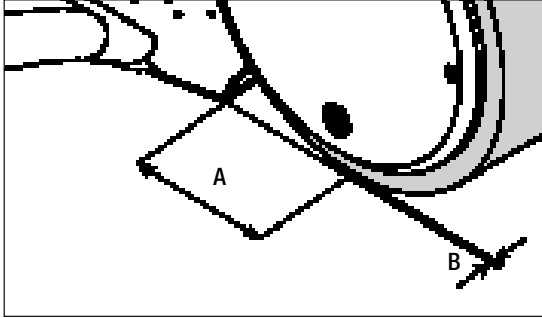
Προφυλάξεις ασφαλείας



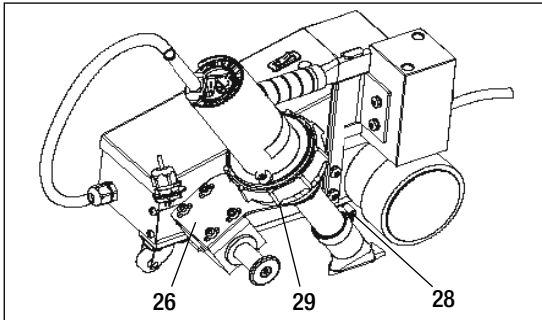
Αφήνετε τη συσκευή να κρυώσει.

Προτού ξεκινήσετε να εφαρμόζετε τις ρυθμίσεις, βεβαιωθείτε ότι ο φυσητήρας θερμού αέρα έχει απενεργοποιηθεί στον **κύριο διακόπτη (9)** και ότι το **καλώδιο τροφοδοσίας ρεύματος (1)** έχει αποσυνδεθεί από την παροχή γραμμής.

5.1 Ρυθμίσεις ακροφυσίου συγκόλλησης



| | |
|-----|------------|
| A = | 40 – 50 mm |
| B = | 1 – 2 mm |
| Γ = | 1 – 2 mm |

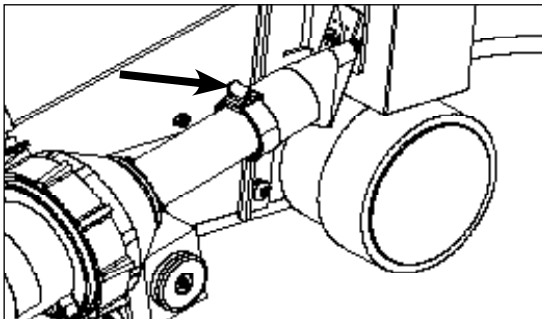


Η θέση του ακροφυσίου συγκόλλησης μπορεί να ρυθμιστεί στα εξής τρία σημεία:

- Αλλεινόβιδες (26)
- Βίδες Torx (29)
- Κολάρο βίδας (28)

5.2 Αλλαγή του ακροφυσίου συγκόλλησης

Αλλάξτε το ακροφύσιο συγκόλλησης στο απαιτούμενο πλάτος όπως απαιτείται (δεν περιλαμβάνεται στα παραδοτέα). Αφού αλλάξετε το ακροφύσιο συγκόλλησης, ΠΡΕΠΕΙ να ελέγξετε τη θέση (όπως περιγράφεται στην ενότητα Ρύθμιση του ακροφυσίου συγκόλλησης).



1. Ξεβιδώστε τη βίδα επάνω στο ακροφύσιο.
2. Αφαιρέστε το τρέχον ακροφύσιο συγκόλλησης.
3. Συνδέστε το απαιτούμενο ακροφύσιο συγκόλλησης.
4. Σφίξτε ξανά τη βίδα.

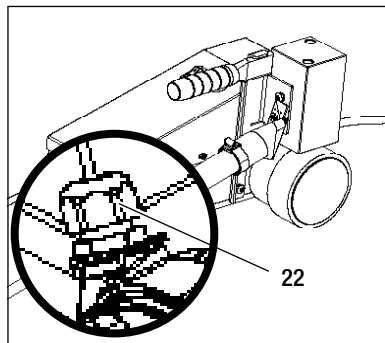
5.3 Ρύθμιση του οδηγού λέιζερ

Προφυλάξεις ασφαλείας



Προτού ξεκινήσετε την εργασία, βεβαιωθείτε ότι ο **φουσητήρας θερμού αέρα (4)** έχει απενεργοποιηθεί από τον **διακόπτη φουσητήρα αέρα (9)** και ότι ο **διακόπτης μηχανισμού κίνησης (16)** έχει απενεργοποιηθεί. Ο **φουσητήρας θερμού αέρα (4)** πρέπει να βρίσκεται στη θέση στάθμευσης. Συνδέστε το **καλώδιο τροφοδοσίας ρεύματος (1)** στην παροχή γραμμής.

Προσοχή: Το λέιζερ ενεργοποιήθηκε - Μην κοιτάτε απευθείας στο λέιζερ. Μην στρέψετε το λέιζερ σε άλλο άτομο.



Ρυθμίστε την κατεύθυνση της **δέσμης λέιζερ (22)**, χαλαρώνοντας το επάνω παξιμάδι και στρέφοντας το λέιζερ στην κατάλληλη θέση. Αν είναι απαραίτητο, σπρώξτε το μεταλλικό στήριγμα στην κατάλληλη θέση.

6. Έναρξη λειτουργίας του μηχανήματος συγκόλλησης για στέγες RW3400

6.1 Περιβάλλον εργασίας και ασφάλεια



Το αυτόματο μηχάνημα συγκόλλησης με θερμό αέρα θα πρέπει να χρησιμοποιείται μόνο σε ανοιχτό ή καλά αεριζόμενο χώρο. Μην το χρησιμοποιείτε ποτέ σε δυναμικά εκρηκτική ή εξαιρετικά εύφλεκτη ατμόσφαιρα. Επίσης, πάντα θα πρέπει να βρίσκεστε μακριά από εύφλεκτα υλικά ή εκρηκτικά αέρια.

Διαβάστε το δελτίο δεδομένων ασφαλείας υλικού, το οποίο παρέχεται από τον κατασκευαστή του υλικού και ακολουθήστε τις οδηγίες που περιέχει. Θα πρέπει να προσέχετε να μην κάψετε το υλικό κατά τη διάρκεια της συγκόλλησης. Χρησιμοποιείτε τη συσκευή μόνο επάνω σε οριζόντιο (κλίση στέγης έως 30°) και πυράντοχο στήριγμα.

Επιπροσθέτως, τηρείτε τις εθνικές νομικές απαιτήσεις περί ασφαλείας στην εργασία (για την εγγύηση της ασφαλείας προσωπικού ή συσκευών)!

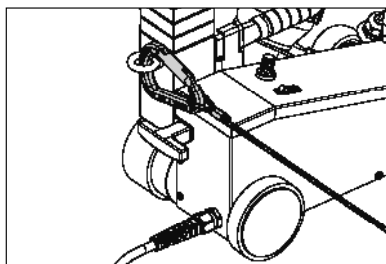
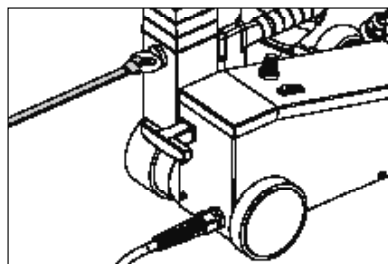


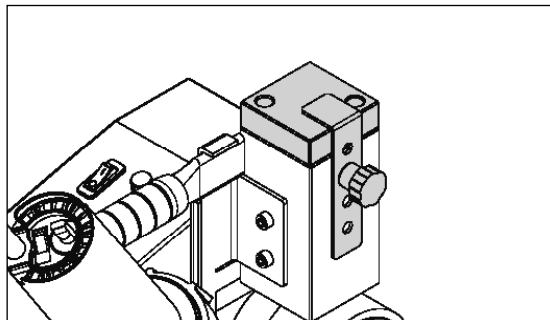
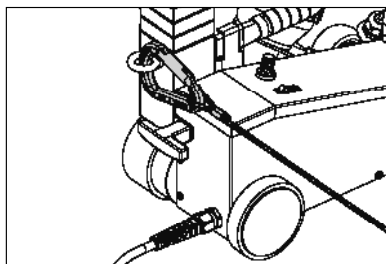
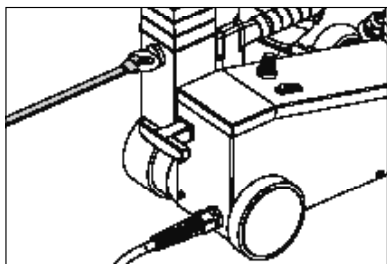
Προστασία έναντι πτώσης κατά την εργασία σε χώρους όπου υπάρχει κίνδυνος πτώσης. Όταν πραγματοποιείτε συγκολλήσεις σε παραπέτα στέγης (παραπέτα, πρόσδεγα), ο φουσητήρας θερμού αέρα στο άγκιστρο κλειδώματος πρέπει να είναι ασφαλισμένος σε μια εγκατάσταση αναστολής με οριζόντιους οδηγούς (π.χ. συστήματα ράγας ή σχοινιού ασφαλείας) για προστασία έναντι πτώσης.



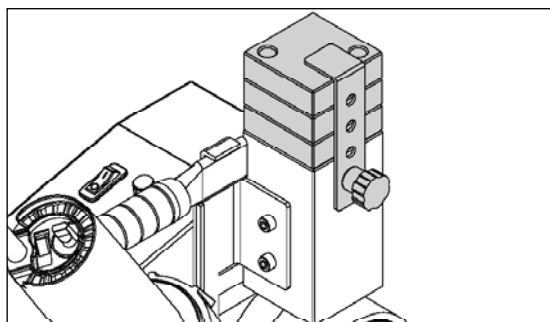
Όσον αφορά στην αλληλουχία ασφαλείας, πρέπει να λαμβάνεται μέριμνα για να διασφαλίζεται ότι όλα τα στοιχεία ασφαλείας (γάντζοι καραμπίνερ, σχοινιά) διαθέτουν ελάχιστη φέρουσα ικανότητα 7 kN σε κάθε αναμενόμενη κατεύθυνση. Για τη συγκράτηση του μηχανήματος είναι υποχρεωτική η χρήση συνδετήρων καραμπίνερ (Twist-Lock ή βιδωτού τύπου). Όλες οι συνδέσεις τις αλληλουχίας ασφαλείας πρέπει να είναι τοποθετημένες και ελεγμένες σωστά, σύμφωνα με τις προδιαγραφές του κατασκευαστή.

Πριν από κάθε χρήση και πριν από ασυνήθιστα συμβάντα, το άγκιστρο κλειδώματος που χρησιμοποιείται για τη στερέωση του σχοινιού ασφαλείας πρέπει να επιθεωρείται από άτομο με την σχετική εξειδίκευση. Το άγκιστρο κλειδώματος δεν επιτρέπεται να παρουσιάζει ρωγμές, διάβρωση, εγκοπές ή άλλα ελαττώματα υλικού.





Τα πρόσθετα βάρη πρέπει να ασφαλίζονται με σιγουριά με τον **σφιγκτήρα ασφαλείας που είναι τοποθετημένος επάνω στο βάρος της βάσης.**

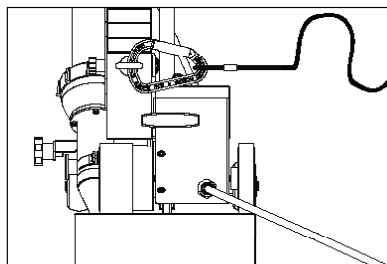
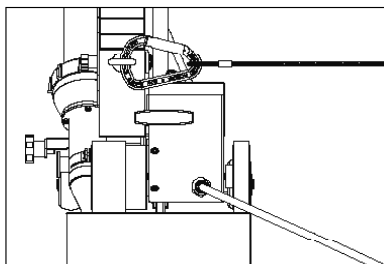


Με τον **σφιγκτήρα ασφαλείας** μπορούν να χρησιμοποιηθούν και να ασφαλιστούν το πολύ 3 πρόσθετα βάρη. **Δεν επιτρέπεται η τοποθέτηση άνω των 3** πρόσθετων βαρών!



Προσοχή! Ασφαλίστε τον φυσητήρα θερμού αέρα μόνο με το άγκιστρο κλειδώματος!

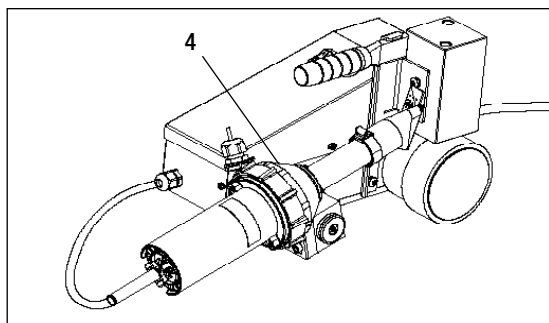
Προσοχή! Ο φυσητήρας δεν επιτρέπεται ποτέ να είναι στερεωμένος σε μονά σημεία, τα οποία επιτρέπουν σε σχοινιά να σακουλιάζουν! Ο εξοπλισμός σύνδεσης πρέπει πάντα να ρυθμίζεται στο μικρότερο δυνατό μήκος ώστε να εξαλείφεται τελείως η πιθανότητα πτώσης από την άκρη του παραπέτου.



Προσοχή! Οι συνέπειες της βαρύτητας συνεπάγονται κίνδυνο ανεξέλεγκτης πτώσης ή βύθισης. Το σημείο ασφάλισης δεν είναι σχεδιασμένο να αντέχει την τάση μιας απότομης πτώσης, η οποία προσομοιάζει με κρούση!

Επικοινωνήστε οπωσδήποτε με τον κατασκευαστή σε περίπτωση που προκύψουν αμφιβολίες κατά την τοποθέτηση ή τη λειτουργία.

Πρόβλημα στην τροφοδοσία ρεύματος και διακοπές στη λειτουργία



Αν παρουσιαστεί πρόβλημα στην τροφοδοσία ρεύματος ή αν θέλετε να κρυώσει η συσκευή, στρέψτε το **φουσητήρα θερμού αέρα (4)** στη θέση στάθμευσης.

Καλώδιο τροφοδοσίας ρεύματος και καλώδιο προέκτασης

- Η ονομαστική τάση που υποδεικνύεται στη συσκευή (δείτε την πινακίδα) πρέπει να αντιστοιχεί στην τάση της γραμμής.
- Το **καλώδιο τροφοδοσίας ρεύματος (1)** πρέπει να μπορεί να κινείται ελεύθερα και να μην εμποδίζει το χρήστη ή τρίτα μέρη κατά την εργασία (κίνδυνος πτώσης).
- Τα καλώδια προέκτασης πρέπει να έχουν εγκριθεί για το χώρο χρήσης (π.χ. εξωτερικό χώρο) και να έχουν την κατάλληλη σήμανση. Ίσως χρειαστεί να χρησιμοποιήσετε την ελάχιστη διατομή για τα καλώδια προέκτασης.

Εξοπλισμός τροφοδοσίας ρεύματος

Κατά τη χρήση του εξοπλισμού τροφοδοσίας ρεύματος, έχετε υπόψη ότι ο εν λόγω εξοπλισμός πρέπει να είναι γειωμένος και να διαθέτει διακόπτη κυκλώματος.

Για τον υπολογισμό της ονομαστικής ισχύος του εξοπλισμού τροφοδοσίας ρεύματος χρησιμοποιείται ο τύπος "2 x ονομαστική ισχύς του αυτόματου μηχανήματος συγκόλλησης με θερμό αέρα".

6.2 Συνθήκες λειτουργίας

- Ελέγξτε τη βασική ρύθμιση του **ακροφυσίου συγκόλλησης (3)**.
- Συνδέστε το εργαλείο στην τροφοδοσία της γραμμής. Η τάση της γραμμής πρέπει να αντιστοιχεί στα ονομαστικά στοιχεία τάσης που αναφέρονται στο εργαλείο.

6.3 Καθοδήγηση δέσμης λέιζερ

- Η **δέσμη λέιζερ (22)** ενεργοποιείται αυτόματα, όταν συνδέεται η τροφοδοσία ρεύματος.
- Προσαρμόστε την κατεύθυνση της **δέσμης λέιζερ (22)** (δείτε το κεφάλαιο 5.3 Ρύθμιση του οδηγού λέιζερ).

6.4 Παράμετροι συγκόλλησης

- Ρυθμίστε το **ποτενσιόμετρο για την ταχύτητα συγκόλλησης (17)** στην απαιτούμενη τιμή.
- Ρυθμίστε το **διακόπτη φυσητήρα αέρα (9)** στη θέση I. Προσαρμόστε τη ροή αέρα όπως απαιτείται με το **ρυθμιστικό αέρα (23)**. Προσαρμόστε τη θερμοκρασία όπως απαιτείται με το **ποτενσιόμετρο (24)**. Η περίοδος θέρμανσης είναι περίπου 5 λεπτά.
- Η πίεση επαφής επηρεάζεται από το βάρος που έχει το αυτόματο μηχάνημα συγκόλλησης με θερμό αέρα καθεαυτό.
- Χρησιμοποιήστε το πρόσθετο αξεσουάρ βάρους όπως απαιτείται (προαιρετικό).

6.5 Τοποθέτηση εργαλείου

- Περιστρέψτε προς τα επάνω το **φυσητήρα θερμού αέρα (4)** μέχρι το στοπ.
- Τοποθετήστε το αυτόματο μηχάνημα συγκόλλησης στην επικάλυψη του υλικού που θα συγκολληθεί. Το εξωτερικό άκρο του **κυλίνδρου μηχανισμού κίνησης/πίεσης (2)** πρέπει να ευθυγραμμίζεται με το άκρο επικάλυψης του υλικού που θα συγκολληθεί.
- Η **δέσμη λέιζερ (22)** πρέπει να ευθυγραμμίζεται με το άκρο επικάλυψης του υλικού που θα συγκολληθεί.

6.6 Διαδικασία συγκόλλησης



Πραγματοποιήστε μια δοκιμαστική συγκόλληση σύμφωνα με τις οδηγίες συγκόλλησης που παρέχονται από τον κατασκευαστή του υλικού και σε συμμόρφωση με τις οδηγίες ή τα πρότυπα που ισχύουν σε εθνικό επίπεδο. Ελέγξτε τη δοκιμαστική συγκόλληση. Ρυθμίστε τη θερμοκρασία συγκόλλησης (παράμετροι συγκόλλησης) όπως απαιτείται.

- Περιστρέψτε προς τα κάτω το **φυσητήρα θερμού αέρα (4)** μέχρι το στοπ. Ο **διακόπτης ακαριαίας δράσης (21)** ξεκινάει αυτόματα το μηχανισμό κίνησης του μοτέρ (η διαδικασία συγκόλλησης ξεκινάει).
- Επιβλέψτε τη διαδικασία συγκόλλησης. Διορθώστε την ταχύτητα συγκόλλησης με το **ποτενσιόμετρο (17)** όπως απαιτείται. Καθοδηγήστε το αυτόματο μηχάνημα συγκόλλησης από τη δέσμη λέιζερ κατά μήκος της επικάλυψης.
- Όταν η συγκόλληση ολοκληρωθεί, περιστρέψτε προς τα επάνω το **φυσητήρα θερμού αέρα (4)** μέχρι το στοπ.

6.7 Απενεργοποίηση

- Γυρίστε το **ποτενσιόμετρο (24)** στη θέση 0, προκειμένου να κρυώσει ο **φυσητήρας θερμού αέρα (4)**. Όταν το εργαλείο κρυώσει (μετά από περίπου 6 λεπτά) ρυθμίστε το **διακόπτη φυσητήρα θερμού αέρα (9)** στη θέση 0.
- Στη συνέχεια, αποσυνδέστε το **καλώδιο τροφοδοσίας ρεύματος (1)** από την τροφοδοσία ηλεκτρικής ενέργειας.



- Περιμένετε μέχρι να κρυώσει η συσκευή.
- Ελέγξτε το **καλώδιο τροφοδοσίας ρεύματος (1)** και την πρίζα για ηλεκτρικές ή/και μηχανικές ζημιές.
- Καθαρίστε το **ακροφύσιο συγκόλλησης (3)** με μια συρματόβουρτσα.

7. Οδηγός γρήγορης αναφοράς για το μηχάνημα συγκόλλησης για στέγες RW3400

7.1 Ενεργοποίηση / Εκκίνηση

1. Συνδέστε την πρίζα τάσης γραμμής.
2. Ενεργοποιήστε τον κύριο διακόπτη για το **φυσητήρα θερμού αέρα (9)**.
3. Επιλέξτε/ρυθμίστε τον όγκο αέρα με το **ρυθμιστικό αέρα (23)** και τη θερμοκρασία με το **ποτενσιόμετρο (24)**.
4. Ρυθμίστε την ταχύτητα στο **ποτενσιόμετρο (17)**.
5. Στρέψτε τον **φυσητήρα θερμού αέρα (4)**

7.2 Απενεργοποίηση

1. Στρέψτε προς τα επάνω τον **φυσητήρα θερμού αέρα (4)** στη θέση στάθμευσης.
2. Ρυθμίστε το **ποτενσιόμετρο (24)** στον **φυσητήρα θερμού αέρα (4)** στη θέση 0 και αφήστε τη συσκευή να κρυώσει.
3. Απενεργοποιήστε τον κύριο διακόπτη για το **φυσητήρα θερμού αέρα (9)**.
4. Αποσυνδέστε την πρίζα τάσης γραμμής.

8. Συνήθειες ερωτήσεις, αιτίες και μετρήσεις

Κακής ποιότητας αποτέλεσμα συγκόλλησης:

- Ελέγξτε την ταχύτητα του μηχανισμού κίνησης, τη θερμοκρασία συγκόλλησης και τον όγκο αέρα.
- Καθαρίστε το **ακροφύσιο συγκόλλησης (3)** με μια μεταλλική βούρτσα.
- Λανθασμένη ρύθμιση του **ακροφυσίου συγκόλλησης (3)** (δείτε την ενότητα Ρύθμιση του ακροφυσίου συγκόλλησης).

Η απαιτούμενη θερμοκρασία συγκόλλησης δεν έχει επιτευχθεί ακόμη μετά από το μέγιστο χρονικό όριο των 5 λεπτών:

- Ελέγξτε την τάση της γραμμής.
- Μειώστε τον όγκο του αέρα.

9. Αξεσουάρ

Επιτρέπεται η χρήση μόνο γνήσιων ανταλλακτικών και αξεσουάρ της Weldy. Η μη χρήση των συγκεκριμένων ανταλλακτικών και αξεσουάρ θα ακυρώσει τις παροχές εγγύησης και την εγγύηση. Για περισσότερες πληροφορίες, μεταβείτε στη διεύθυνση www.weldy.com

10. Σέρβις και επισκευή

Οι επισκευές επιτρέπεται μόνο από τοπικούς συνεργάτες της Weldy. Η χρήση περιορίζεται στη χρήση αυθεντικών αξεσουάρ και αυθεντικών ανταλλακτικών από την Weldy. Για περισσότερες πληροφορίες, μεταβείτε στη διεύθυνση www.weldy.com.

11. Εγγύηση

- Τα δικαιώματα εγγύησης ή εγγύησης που συμφωνήθηκαν από τους τοπικούς συνεργάτες Weldy ισχύουν για αυτήν τη συσκευή.
- Σε περίπτωση εγγύησης ή εγγύησης, όλα τα λάθη κατασκευής ή επεξεργασίας θα επισκευαστούν ή θα αντικατασταθούν από τους τοπικούς συνεργάτες της Weldy κατά την κρίση τους.
- Άλλες αξιώσεις εγγύησης ή παροχών εγγύησης εξαιρούνται στο πλαίσιο υποχρεωτικών προβλέψεων της νομοθεσίας.
- Οι ζημιές που προκύπτουν από φυσιολογική φθορά, υπερφόρτωση ή ακατάλληλο χειρισμό εξαιρούνται από την εγγύηση.
- Τα θερμαντικά στοιχεία εξαιρούνται από υποχρεώσεις εγγύησης ή εγγυήσεις.
- Δεν υπάρχουν αξιώσεις εγγύησης ή παροχών εγγύησης για τις συσκευές που έχουν μετατραπεί ή τροποποιηθεί από τον αγοραστή ή για τις οποίες έχουν χρησιμοποιηθεί μη γνήσια ανταλλακτικά της Weldy.

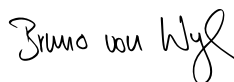
12. Δήλωση συμμόρφωσης

Η **Leister Technologies AG, Galileo-Strasse 10, CH-6056 Kaegiswil, Switzerland** επιβεβαιώνει ότι το συγκεκριμένο προϊόν εκπληρώνει τις απαιτήσεις των παρακάτω Οδηγιών της ΕΕ στα μοντέλα που διατίθενται για αγορά.

Οδηγίες: 2006/42, 2014/30, 2014/35, 2011/65
Εναρμονισμένα EN 12100, EN 55014-1, EN 55014-2, EN 61000-6-2, EN 61000-3-2,
πρότυπα: EN 61000-3-3, EN 61000-3-11 (Z_{max}), EN 62233, EN 60335-1, EN 60335-2-45,
EN 50581

Όνομα εξουσιοδοτημένου υπεύθυνου τεκμηρίωσης: Volker Pohl, Διευθυντής του Τμήματος Συμμόρφωσης Προϊόντων

Kaegiswil, 1/2/2017


Bruno von Wyl, CTO


Andreas Kathriner, GM

13. Απόρριψη



Μην απορρίπτετε ποτέ τον ηλεκτρικό εξοπλισμό στα οικιακά απορρίμματα!

Ο ηλεκτρικός εξοπλισμός, τα αξεσουάρ και η συσκευασία πρέπει να ανακυκλώνονται με τρόπο φιλικό προς το περιβάλλον.

Sisukord

| | |
|-----------------------------------------------------------------|-----------|
| 1. Olulised ohutusnõuded | 26 |
| 1.1 Eesmärgipärane kasutamine | 27 |
| 1.2 Mitte eesmärgipärane kasutamine | 27 |
| 2. Tehnilised andmed | 27 |
| 3. Transport | 28 |
| 4. Teie katusepanija RW3400 | 28 |
| 4.1 Tüübisilt ja identifitseerimine | 28 |
| 4.2 Tarneulatus | 28 |
| 4.3 Ülevaade seadme osadest | 29 |
| 5. Katusepanija RW3400 seadistused | 30 |
| 5.1 Keevitusotsaku seadistused | 30 |
| 5.2 Keevitusotsaku vahetamine | 30 |
| 5.3 Laserjuhi seadistamine | 31 |
| 6. Katusepanija RW3400 töökorda seadmine | 31 |
| 6.1 Töökeskkond ja ohutus | 31 |
| 6.2 Käitamistingimus | 33 |
| 6.3 Laserjuhi suunised | 33 |
| 6.4 Keevitusparameetrid | 34 |
| 6.5 Tööriista asetus | 34 |
| 6.6 Keevitusprotseduur | 34 |
| 6.7 Väljalülitamine | 34 |
| 7. Katusepanija RW3400 kiirjuhend | 34 |
| 7.1 Sisselülitamine/käivitamine | 34 |
| 7.2 Väljalülitamine | 34 |
| 8. Korduma kippuvad küsimused, põhjused ja meetmed | 35 |
| 9. Tarvikud | 35 |
| 10. Tehniline hooldus ja remont | 35 |
| 11. Garantii | 35 |
| 12. Vastavusdeklaratsioon | 35 |
| 13. Kasutusest kõrvaldamine | 35 |

Õnnitleme teid katusepanija RW3400 ostu puhul!

Olete valinud esmaklassilise automaatse kuumaõhu keevitusmasina, mis on kujundatud ja toodetud kooskõlas plasti töötleva tööstuse uusimate teadmistega. Seadme tootmiseks on kasutatud kvaliteetseid materjale.

1. Olulised ohutusnõuded

Enne masina töökorda seadmist tuleb tutvuda kasutusjuhendiga. Kõnealust kasutusjuhendit tuleb alati hoida seadme lähedal. Kui annate seadme teisele isikule, peate talle edastama ka kasutusjuhendi.

Lisaks kasutusjuhendi erinevates peatükkides esitatud ohutusteabele tuleb alati rangelt järgida järgnevalt esitatud nõudeid.

Hoiatus



Eluohtlik! Enne seadme avamist ühendage see pistikupesast lahti, sest pingestatud osad ja ühendus puutuvad omavahel kokku.



Tule- ja plahvatusoht automaatse keevitusmasina vale kasutamise tõttu (st materjali ülekuumenemine) ning eriti kergestiüttivate ja plahvatusohtlike gaaside läheduses.



Põletusohu! Ärge katsuge seadme toru ega otsakut, kui need on kuumad. Laske seadmel alati esmalt maha jahtuda.

Ärge suunaku kuuma õhu juga inimestele ega loomadele.



Ühendage seade **pistikupesasse kaitsejuhiga**. Mis tahes seadmesisesed või seadmest väljas pool tekkivad kaitsejuhi katkestused on ohtlikud! Kasutage vaid kaitsejuhiga pikendusjuhtmeid.

Ettevaatust!



Seadmel märgitud **nimipinge** peab ühtima tegevuspaiga **nimipingega**. Kui liinipinge katkeb, tuleb kuumaõhupuhur välja lülitada ning välja liigutada. EN 61000-3-11; $Z_{max} = 0,023 \Omega + j 0,014 \Omega$. Vajaduse korral küsige nõu tarnijalt.



Kaitselüliti on **rangelt kohustuslik**, et kaitsta isikuid, kui seadet kaitstakse ehitusplatsidel.



Seadet **tuleb käitamise ajal igal ajal jälgida**. Kuumus võib süüdata mitte nähtaval oleva kergestiüttiva materjali. Seadet võib kasutada vaid **kvalifitseeritud spetsialist** või kvalifitseeritud spetsialisti järelevalve all. Lastel ei ole lubatud mis tahes tingimustel seadet kasutada.



Kaitske seadet niiskuse ja rõskuse eest.



Seade on varustatud **laserjuhiga** – II klassi laseriga ($P < 5 \text{ mW}$). Ärge vaadake otse laserisse. Ärge sihtige laseriga teist inimest.



Transpordikastiga masina transportimiseks on vaja **kahte inimest**.

1.1 Eesmärgipärane kasutamine

Katusepanija RW3400 on mõeldud kutsealaseks kasutuseks lame- ja kaldkatustel, mille kaldenurk on kuni 30 kraadi.

Kasutada võib vaid ehtsaid Weldy varuosi või lisavarustust. Juhul kui selliseid varuosi või lisavarustust ei kasutata, muutub seadme garantii kehtetuks.

Keevitusprotsess ja materjalide liigid

- Termoplastiliste tihenduslehtede / elastomeerist tihenduslehtede kattuv keevitamine (PVC, PP, PE, ECB, EVA, FPO, PIB, PMI, PO, TPO)
- Keevituse laius 20 ja 30 mm

1.2 Mitte eesmärgipärane kasutamine

Mis tahes muu eespool nimetatud viisist erinev kasutusviis loetakse ettekvatsematuks.

2. Tehnilised andmed

Jätame endale õiguse teha tehnilisi muudatusi.

| | | Katusepanija RW3400 |
|-------------------------|----------------------|---------------------|
| Nimipinge | V~ | 230 |
| Nimivõimsus | W | 3500 |
| Sagedus | Hz | 50 / 60 |
| Temperatuur | °C | 50 – 600 |
| Kiirus | m/min. | 1,0 – 7,5 |
| Heitetase | L _{pA} (dB) | 67 |
| Mõõtmed (L × W × H) | mm | 445 × 280 × 320 |
| Kaal (ilma lisakaaluta) | kg | 17 |
| Vastavusmärk | | CE |
| Kaitseklass I | | ⊕ |

3. Transport



Järgige kohaldatavaid riigisiseid nõudeid, mis käsitlevad raskuste kandmist või tõstmist! Katusepanija RW3400 kaal koos transpordikastiga on 23,9 kg (transpordikastita 17 kg). Transpordikastiga masina transportimiseks on vaja **kahte inimest**.

Kasutage kuumaõhu keevitaja transportimiseks ainult transpordikasti, mis kuulub tarnekomplekti (vt tarneulatus) ja **käepidet**, mis on paigaldatud transpordikasti külge.



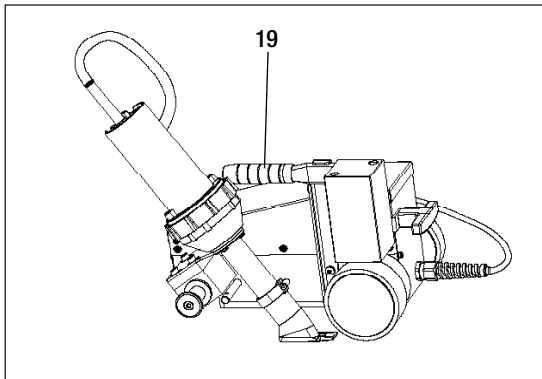
Kuumaõhupuhuril (4) PEAB enne transportimist laskma maha jahtuda.



Ärge hoiustage kunagi kergestisüttavaid materjale (nt plast, puit või paber) transpordikastis!



Ärge kasutage kunagi kraanaga transportimisel seadme **kandesanga (20)** või transpordikasti.



Kasutage kandesangaga raskuse keskmist **sanga (19)**, et automaatset kuumaõhu keevitusmasinat käsitsi tõsta.

4. Teie katusepanija RW3400

4.1 Tüübisilt ja identifitseerimine

Seadme mudel ja seerianumber on esitatud seadme tüübisildil. Kopeerige see teave kasutusjuhendisse ning kasutage seda igas kirjavahetuses meie esindajate või volitatud teeninduspunktidega.

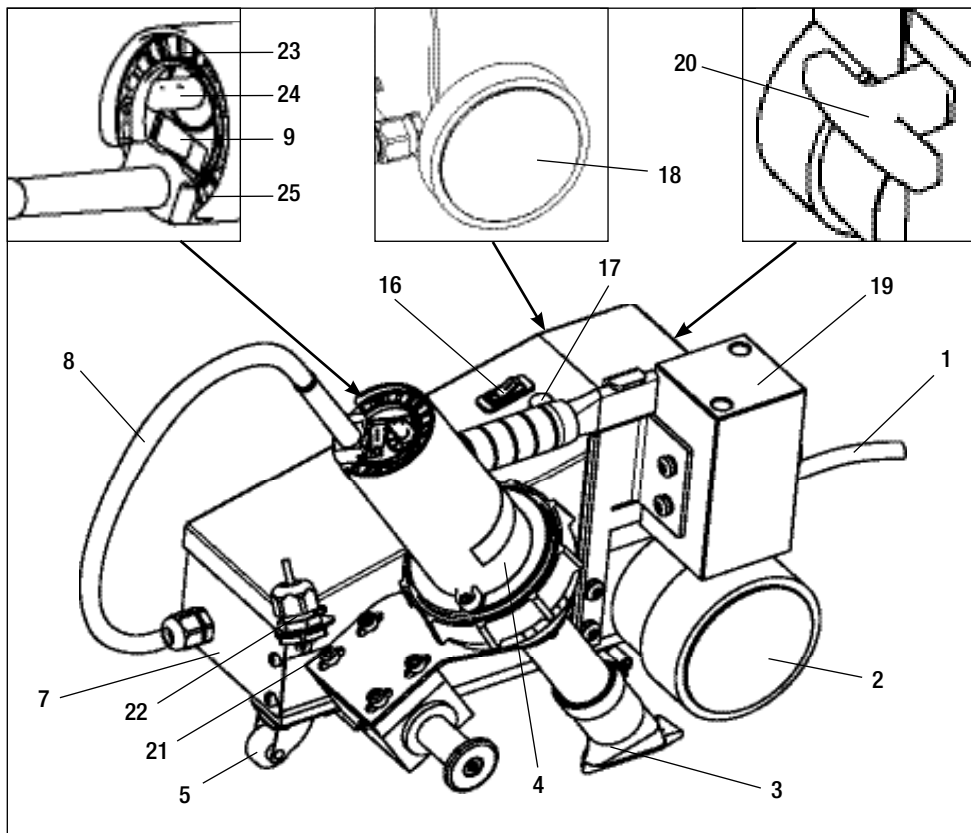
Mudel:

Seeria number:

4.2 Tarneulatus

- 1 seade
- 1 juhtkang
- Kasutusjuhend

4.3 Ülevaade seadme osadest



- | | |
|-------------------------------------------|--------------------------------------------------|
| 1. Toitejuhe | 18. Ajamirull |
| 2. Ajami-/surverull | 19. Kaal koos käepidemega |
| 3. Keevitusotsak | 20. Kandekäepide |
| 4. Kuumaõhupuhur | 21. Klõpslüliti |
| 5. Juhtrull | 22. Laserjuht |
| 7. Korpus/šassii | 23. Õhukallur |
| 8. Ühenduskaabel | 24. Potentsiomeeter temperatuuri reguleerimiseks |
| 9. Õhupuhuri lüliti | 25. Õhufilter |
| 16. Ajamilüliti | |
| 17. Potentsiomeeter keevituskiiruse jaoks | |

5. Katusepanija RW3400 seadistused

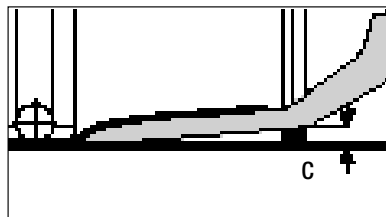
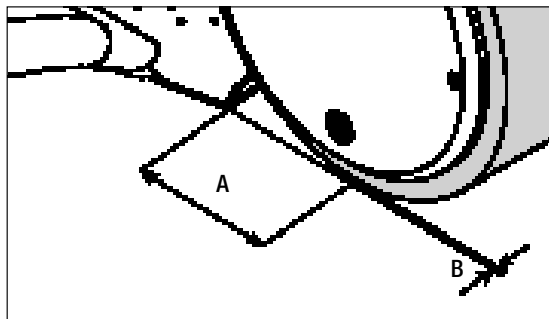
Ohutusnõuded



Laske seadmel maha jahtuda.

Enne seadistuse alustamist kontrollige **pealülitit (9)**, et kuumaõhupuhur oleks välja lülitatud ning, et toitejuhe (1) oleks pistikupesast lahti ühendatud.

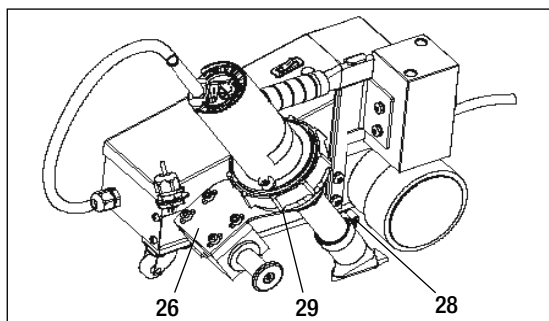
5.1 Keevitusotsaku seadistused



A = 40 – 50 mm

B = 1 – 2 mm

C = 1 – 2 mm

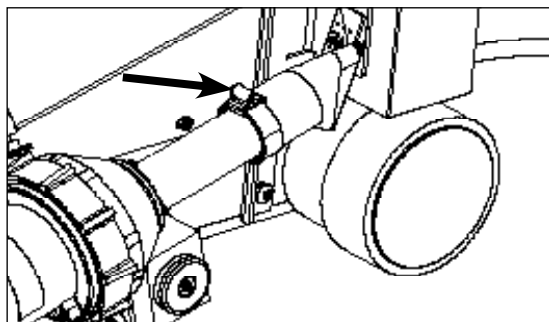


Keevitusotsaku asendit on võimalik reguleerida järgmises kolmes kohas.

- Kuuskantkruvid (26)
- Torx-tüüpi kruvid (29)
- Kruvi krae (28)

5.2 Keevitusotsaku vahetamine

Vahetage keevitusotsak vajaliku laiusega otsaku vastu (ei kuulu tarnekomplekti). Keevitusotsaku vahetamise järel PEATE asendit kontrollima (nagu seda on kirjeldatud keevitusotsaku paigaldamise punktis).



1. Kruvige lahti otsakul olev kruvi.
2. Eemaldage praegune keevitusotsak.
3. Kinnitage vajalik keevitusotsak.
4. Keerake kruvi uuesti kinni.

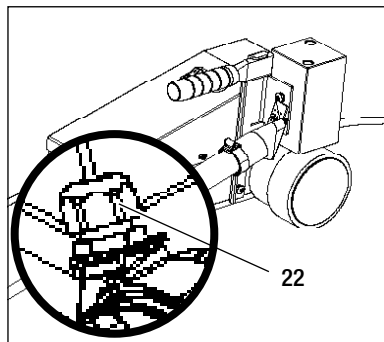
5.3 Laserjuhi seadistamine

Ohutusnõuded



Enne tööde alustamist kontrollige, et **kuumaõhupuhur (4)** oleks **õhupuhuri lüliti (9)** välja lülitatud ning et **juhtlüüti (16)** oleks välja lülitatud. **Kuumaaõhupuhur (4)** peab olema parkimisasendis. Ühendage **toitejuhe (1)** vooluvõrguga.

Tähelepanu! Laser on aktiveeritud – ärge vaadake otse laserisse. Ärge sihtige laseriga teist inimest.



Kohtandage **laserkiire (22)** suunda ülemise mutri keeramise abil ning pöörates laserit õigesse asendisse. Vajaduse korral suruge metallhoidik õigesse asendisse.

6. Katusepanija RW3400 töökorda seadmine

6.1 Töökeskkond ja ohutus



Automaatset kuumaaõhu keevitusmasinat tuleks kasutada vaid avatud või hästi ventileeritud alal. Ärge mitte kunagi kasutage automaatset kuumaaõhu keevitusmasinat potentsiaalselt plahvatusohtlikus või kergestisüttivas keskkonnas ning hoidke alati distantsi kergestisüttivatest materjalidest või plahvatusohtlikest gaasidest.

Lugege materjali tootja esitatud materjaliohutuse andmelehte ning järgige seal sisalduvaid juhiseid. Jälgige, et te keevitamise ajal materjali ära ei põletaks.

Kasutage seadet ainult horisontaalsel (katuse kaldenurk kuni 30°) ja tulekindlal alusel.

Lisaks sellele järgige riigisisese seadusega kehtestatud tööohutusnõudeid (kindlustades personali või seadmete ohutust)!

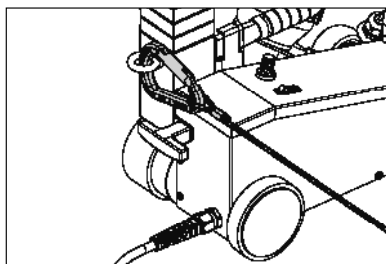
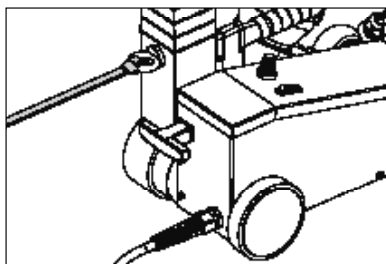


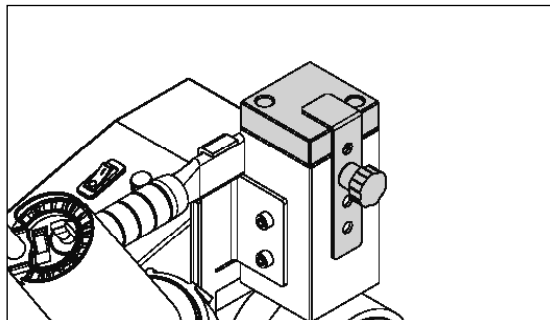
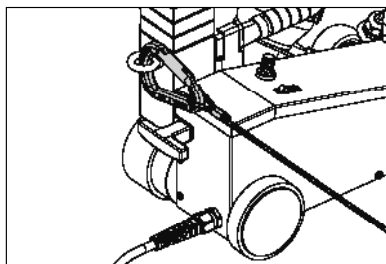
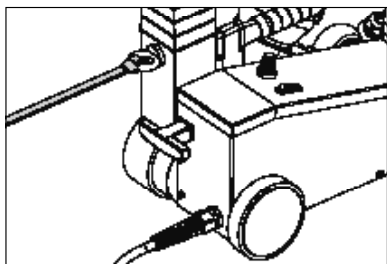
Kukkumisohtu korral rakendage kaitset kukkumise vastu. Kui keevitate katuse rinnatisel (parapett, räätad), peab lukustushaagi küljes olev kuumaaõhu keevitaja olema kinnitatud kukkumist ennetava kinnitusvahendi külge, kasutades horisontaalseid juhikuid (nt raampuu- või köieturvasüsteemid).



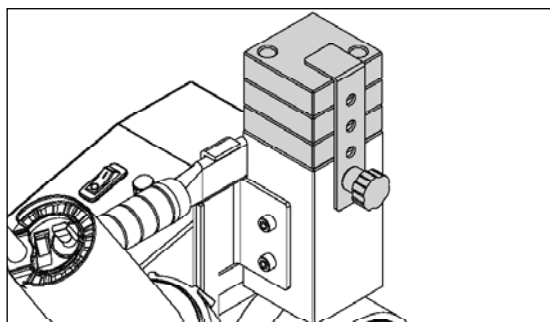
Turvaketi puhul tuleb kindlustada, et kõigi kaitsevahendite (karabiinhaagid, köied) kandevõime oleks vähemalt 7 kN igal eeldataval suunal. Masina peatamiseks on kohustuslik kasutada karabiinhaake (Twist-lukustusega või kruvi-tüüpi). Kõiki turvaketi ühendusi tuleb paigaldada ja kontrollida vastavalt tootja spetsifikaadile.

Enne igat kasutamist ja pärast ebatavalist intsidenti peab ohutusnööri kinnitamiseks kasutatavat lukustushaaki kontrollima selle ala ekspert. Lukustushaagil ei tohi olla ühtegi pragu, sätku, roostet ega teisi defekte.





Lisaraskused peavad olema usaldusväärset kinnitatud, kasutades **turvaklambrit, mis on kinnitatud aluse** raskuse külge.

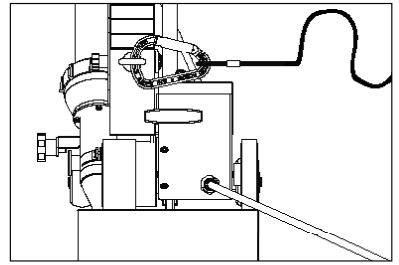
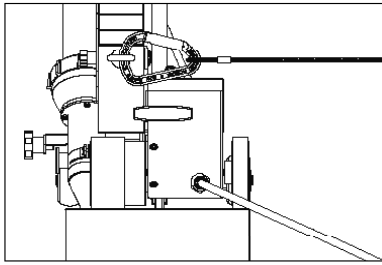


Ohutusklambriga saab kasutada ja kinnitada maksimaalselt 3 lisaraskust. **Ei ole lubatud kinnitada rohkem kui 3 lisaraskust!**



Ettevaatust! Kindlustage kuumaõhu keevitajat ainult lukustushaagiga!

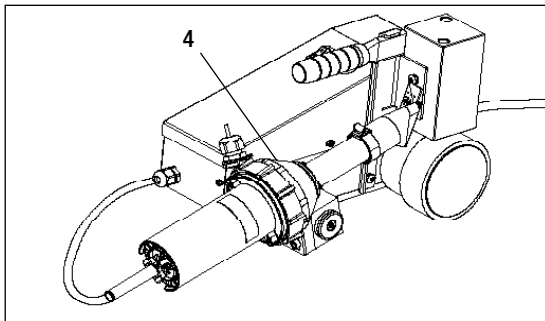
Ettevaatust! Keevitajat ei tohi kunagi kinnitada üksiku haakeseadme külge, mis laseb nõõridel lõtvuda! Ühendusseade peab olema alati kinnitatud võimalikult lühikeselt, et täielikult välistada üle rinnatise kukkumise ohtu.



Ettevaatust! Gravitatsiooni mõjul suureneb kontrollimata oht kukkuda või vajuda. Kinnituskoht ei ole mõeldud talumaks lõõgile sarnast pinget või järsku kukkumist!

Kui paigaldamise või käitamise ajal esineb ebakindlust, võtke ühendust tootjaga.

Vooluvarustusriike ning katkestused käitamisel



Juhul kui vooluvarustus katkeb, käitamine katkestatakse või kui seadet on vaja maha jahutada, viige **kuumaõhupuhur (4)** parkimisasendisse.

Toitejuhe ja pikendusjuhe

- Seadmel esitatud nimipinge (vt nimesilti) peab vastama vooluvõrgu pingele.
- **Toitejuhet (1)** peab olema võimalik vabalt liigutada ning see ei tohi kasutajat ega kolmandat poolt töötamisel takistada (neid ohtu seada).
- Pikendusjuhtmed peavad olema kasutuspaigas (nt õues) kasutamiseks heaks kiidetud ning sellekohaselt märgistatud. Võib juhtuda, et peate võtma arvesse pikendusjuhtme minimaalset ristlõiget.

Energiavarustuse seadmed

Energiavarustuse seadmete kasutamise korral pange tähele, et sellised seadmed tuleb maandada ja sobitada kaitseliitiga.

Valemit „2 x automaatse kuumaõhu keevitusmasina nimivõimsusega väljund“ kasutatakse energiavarustuse seadmete nimivõimsuse arvutamiseks.

6.2 Käitamistingimus

- Kontrollige **keevitusotsaku (3)** põhiseadistust.
- Ühendage tööriist elektrivõrguga. Elektrivõrk peab olema koosõlas seadmel nimetatud nimipingega.

6.3 Laserjuhi suunised

- **Laserkiir (22)** hakkab automaatselt tööle, kui toide on ühendatud.
- Sobitage **laserkiire (22)** suunda (vt laserkiire seadistuse peatükki 5.3).

6.4 Keevitusparameetrid

- Seadistage **keevituskiiruse potentsiomeeter (17)** soovitud väärtusele.
- Seadistage **õhupuhuri lüliti (9)** astmele I. Sobitage õhuvoolu vastavalt nõuetele **õhukalluriga (23)**. Sobitage temperatuuri vastavalt nõuetele **potentsiomeetriga (24)**. Kuumutusperiood kestab ligikaudu 5 minutit.
- Kontaktsurvet mõjutab automaatse kuumaõhu keevitusmasina kaal.
- Kasutage täiendava kaalu lisaseadet nõuetekohaselt (valikuline).

6.5 Tööriista asetus

- Pöörake **kuumaõhupuhur (4)** üles kuni peatumiseni.
- Positsioneerige automaatne keevitusmasin keevitatava materjali kattumiskohale. **Ajami-/surverulli (2)** välimine serv peab olema joondatud keevitatava materjali kattumiskohaga.
- **Ajami-/surverull (22)** peab olema joondatud keevitatava materjali kattumiskohaga.

6.6 Keevitusprotseduur



Tehke keevituskatse vastavalt materjali tootja esitatud keevitamise juhistelet ning kooskõlas riiklike standardite või juhistega. Kontrollige katsekeevitust. Sobitage keevitustemperatuur (ja keevitusparameetrid) vastavalt vajadusele.

- Pöörake **kuumaõhupuhurit (4)** alla kuni peatumiseni; samal ajal käivitab **klõpsüliti (21)** automaatselt mootorajami (keevitusprotsess algab).
- Kontrolli keevitamise protsessi. Korrigeerige vajaduse korral **potentsiomeetrit (17)** keevituskiirust. Juhtige automaatset keevitusmasinat laserkiire abil mööda kattumiskoha pikkust.
- Kui keevitamine on lõppenud, pöörake **kuumaõhupuhur (4)** üles kuni peatumiseni.

6.7 Väljalülitamine

- Pöörake **potentsiomeeter (24)** astmesse 0, et **kuumaõhupuhurit (4)** maha jahutada. Kui seade on maha jahtunud (pärast u 6 minutit), lülitage **kuumaõhupuhuri lüliti (9)** astmele 0.
- Seejärel ühendage **toitejuhe (1)** vooluvõrgust lahti.



- Oodake, kuni seade on maha jahtunud.
- Kontrollige **toitekaablit (1)** ja pistikut elektriliste ja mehaaniliste kahjustuste suhtes.
- Puhastage **keevitusotsakut (3)** traatharjaga.

7. Katusepanija RW3400 kiirjuhend

7.1 Sisselülitamine/käivitamine

1. Ühendage elektrivõrgu pistikuga.
2. Lülitage tööriist sisse **kuumaõhupuhuri (9)** pealülitiga.
3. Valige/seadistage õhuvoolu tugevus **õhukalluriga (23)** ning temperatuur **potentsiomeetriga (24)**.
4. Seadistage **potentsiomeetrit (17)** kiirus.
5. Pöörake **kuumaõhupuhurit (4)**

7.2 Väljalülitamine

1. Viige **kuumaõhupuhur (4)** parkimisasendisse.
2. Seadistage **potentsiomeeter (24)** **kuumaõhupuhurit (4)** astmele 0 ning laske seadmel maha jahtuda.
3. Lülitage tööriist välja **kuumaõhupuhuri (9)** pealülitiga.
4. Ühendage elektrivõrgu pistikust lahti.

8. Korduma kippuvad küsimused, põhjused ja meetmed

Halva kvaliteediga keevitustulemuste puhul käituge järgnevalt.

- Kontrollige käitamiskiirust, keevitustemperatuuri ning õhuvoolu tugevust.
- Puhastage **keevitusotsakut (3)** traatharjaga.
- Kontrollige, kas **keevitusotsak (3)** on valesti paigaldatud (vt keevitusotsaku seadistust).

Juhul kui nõutud keevitustemperatuuri ei ole 5 minuti jooksul endiselt saavutatud, toimige järgmiselt:

- Kontrollige elektrivõrku;
- vähendage õhukogust.

9. Tarvikud

Kasutada võib vaid ehtsaid Weldy varuosi või lisavarustust. Juhul kui selliseid varuosi või lisavarustust ei kasutata, muutub seadme garantii kehtetuks.

Vt lisateavet veebisaidilt www.weldy.com

10. Tehniline hooldus ja remont

Remont võib toimuda ainult kohalike Weldy partneritega. Kasutamine on piiratud kasutamisega originaal tarvikud ja originaalvaruosi Weldy.

Vt lisateavet veebisaidilt www.weldy.com.

11. Garantii

- Garantii õigusi, mis olid kokku lepitud kohaliku Weldy partnerid taotleda selle seadmega.
 - Juhul garantiiajal kõik tootmise või töötlemise vead parandatakse või asendatakse kohaliku Weldy partnerid omal äranägemisel.
 - Muud garantii- või tagastusnõuded on kohustusliku õiguse raamistikust välja arvatud.
 - Kahjud, mis tulenevad loomulikust kulumisest, ülekoormusest või valest käsitsemisest ei kuulu garantii alla.
- Kuumutuselementidele garantiid ei kehti.
- Seadmete puhul, mida ostja on muundanud või muutnud või mille puhul on kasutatud muid kui Weldy varuosi, ei kehti garantii- ega tagastusnõuded.

12. Vastavusdeklaratsioon

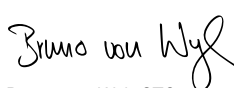
Leister Technologies AG, Galileo-Strasse 10, CH-6056 Kaegiswil, Šveits kinnitab, et kõnealune toode täidab järgnevalt esitatud ELi juhiste nõudeid mudelite puhul, mis on müügis saadaval.

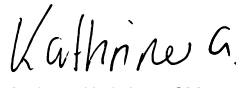
Juhised: 2006/42, 2014/30, 2014/35, 2011/65

Ühtlustatud standardid: EN 12100, EN 55014-1, EN 55014-2, EN 61000-6-2, EN 61000-3-2, EN 61000-3-3, EN 61000-3-11 (Z_{max}), EN 62233, EN 60335-1, EN 60335-2-45, EN 50581

Volitatud dokumendi ametniku nimi: Volker Pohl, toote nõuetekohasuse juht

Kaegiswil, 02/01/2017


Bruno von Wyl, CTO


Andreas Kathriner, GM

13. Kasutusest kõrvaldamine



Ärge visake kunagi kasutusest kõrvaldatud elektriseadmeid olmejäätmete hulka!
Elektriseadmed, tarvikud ja pakendid tuleb kasuliku tööea lõpus keskkonناسäästlikul viisil ringlusse viia.

Spis treści

| | |
|---------------------------------------------------------------------------|-----------|
| 1. Ważne wskazówki dotyczące bezpieczeństwa | 37 |
| 1.1 Użycie zgodne z przeznaczeniem | 38 |
| 1.2 Użycie niezgodne z przeznaczeniem | 38 |
| 2. Dane techniczne | 38 |
| 3. Transport | 39 |
| 4. Twoja zgrzewarka RW3400 | 39 |
| 4.1 Tabliczka znamionowa i oznaczenie | 39 |
| 4.2 Zakres dostawy | 39 |
| 4.3 Przegląd części urządzenia | 40 |
| 5. Ustawienia zgrzewarki RW3400 | 41 |
| 5.1 Regulacja dyszy zgrzewającej | 41 |
| 5.2 Wymiana dyszy zgrzewającej | 41 |
| 5.3 Ustawianie lasera | 42 |
| 6. Uruchamianie zgrzewarki RW3400 | 42 |
| 6.1 Środowisko pracy i bezpieczeństwo | 42 |
| 6.2 Warunki robocze | 44 |
| 6.3 Prowadzenie wiązki laserowej | 44 |
| 6.4 Parametry zgrzewania | 45 |
| 6.5 Pozycjonowanie narzędzia | 45 |
| 6.6 Procedura zgrzewania | 45 |
| 6.7 Wyłączanie | 45 |
| 7. Skrócona instrukcja obsługi urządzenia RW3400 | 45 |
| 7.1 Włączanie / uruchamianie | 45 |
| 7.2 Wyłączanie | 45 |
| 8. Najczęściej zadawane pytania, przyczyny i środki zaradcze | 46 |
| 9. Akcesoria | 46 |
| 10. Konserwacja i naprawy | 46 |
| 11. Gwarancja | 46 |
| 12. Deklaracja zgodności | 46 |
| 13. Utylizacja | 46 |

Gratulujemy zakupu zgrzewarki dachowej RW3400!

Wybrałeś najwyższej klasy urządzenie do zgrzewania za pomocą gorącego powietrza, które zostało zaprojektowane i wyprodukowane zgodnie z najnowszą dostępną wiedzą w branży przetwórstwa tworzyw sztucznych. W procesie produkcji tego urządzenia wykorzystano wysokiej jakości materiały.

1. Ważne wskazówki dotyczące bezpieczeństwa

Przed uruchomieniem urządzenia należy przeczytać niniejszą instrukcję obsługi. Niniejsza instrukcja obsługi musi być przez cały czas przechowywana wraz z urządzeniem. Jeśli urządzenie jest przekazywane innej osobie, należy też dołączyć instrukcji obsługi.

Oprócz informacji na temat bezpieczeństwa w poszczególnych rozdziałach tej instrukcji obsługi, należy przez cały czas ściśle przestrzegać następujących wymagań.

Ostrzeżenie



Zagrożenie dla życia! Przed otwarciem urządzenia należy odłączyć wtyczkę z gniazdka, ponieważ odsłonięte są wówczas elementy i połączenia pod napięciem.



Niebezpieczeństwo pożaru i wybuchu z powodu nieprawidłowego użycia automatycznego urządzenia do zgrzewania (np. przegrzanie materiału), przede wszystkim w pobliżu materiałów łatwopalnych i gazów wybuchowych.



Ryzyko poparzenia Nie należy dotykać rury i dysy elementu grzejącego, gdy części te są gorące. Zawsze zostawić urządzenie aż do ostygnięcia. Nie wolno kierować strumienia gorącego powietrza w stronę ludzi lub zwierząt.



Podłączyć urządzenie do **gniazdka z uziemieniem ochronnym**. Jakikolwiek przerwanie przewodu ochronnego wewnątrz lub na zewnątrz urządzenia jest niebezpieczne!

Używać wyłączaczy przedłużaczy z przewodami ochronnymi.

Ostrożnie



Napięcie znamionowe urządzenia musi odpowiadać **napięciu znamionowemu** źródła zasilania. W razie awarii zasilania należy wyłączyć dmuchawę i napęd oraz wyjąć dmuchawę gorącego powietrza.

EN 61000-3-11; $Z_{max} = 0.023 \Omega + j 0,014 \Omega$. W razie wątpliwości należy skontaktować się z przedstawicielem producenta.



Podczas prac na **budowie konieczne jest zastosowanie wyłącznika**.



Urządzenie **musi być monitorowane przez cały czas pracy**. Gorące powietrze może dotrzeć do łatwopalnych materiałów, znajdujących się poza zasięgiem wzroku. Urządzenie może być używane wyłącznie przez **przeszkolonych specjalistów** lub pod ich nadzorem. Dzieci pod żadnym pozorem nie mogą obsługiwać urządzenia.



Chronić urządzenie przed **wilgocią i zamoczeniem**.



Urządzenie jest wyposażone w **laser liniowy** – laser klasy II ($P < 5mW$).

Nie należy patrzeć bezpośrednio we wiązkę lasera. Nie kierować lasera w kierunku innej osoby.



Dwie osoby są potrzebne do transportowania maszyny w skrzyni transportowej.

1.1 Użycie zgodne z przeznaczeniem

Zgrzewarka RW3400 jest przeznaczona do zastosowania profesjonalnego na dachach płaskich i dachach pochyłych do 30 stopni nachylenia.

Mogą być używane tylko oryginalne części zamienne i akcesoria Weldy. Niestosowanie się do korzystania z takich części zamiennych i akcesoriów powoduje utratę gwarancji.

Proces zgrzewania i rodzaje materiałów

Zgrzewanie na zakładkę termoplastycznych arkuszy uszczelniających/membran uszczelniających z elastomeru (PVC, PP, PE, ECB, EVA, FPO, PIB, PMI, PO, TPO)

- Szerokość zgrzewania 20-30 mm

1.2 Użycie niezgodne z przeznaczeniem

Jakiegokolwiek inne użycie lub użycie wykraczające poza opisane powyżej uznaje się za niezgodne z przeznaczeniem.

2. Dane techniczne

Zastrzegamy sobie prawo do zmian technicznych.

| | | zgrzewarka RW3400 |
|------------------------------------|----------------------|-------------------|
| Napięcie znamionowe | V~ | 230 |
| Wyjście znamionowe | W | 3500 |
| Częstotliwość | Hz | 50 / 60 |
| Temperatura | °C | 50 – 600 |
| Prędkość | m/min. | 1,0 – 7,5 |
| Poziom hałasu | L _{pA} (dB) | 67 |
| Wymiary (dł. × szer. × wys.) | mm | 445 × 280 × 320 |
| Masa (bez osprzętu dodatkowego) kg | | 17 |
| Znak zgodności | | CE |
| Klasa ochrony I | | ⊕ |

3. Transport



Należy stosować się do obowiązujących ustaw krajowych dotyczących przenoszenia lub podnoszenia ciężarów!

Ciężar urządzenia RW3400 wraz ze skrzynią transportową wynosi 23,9 kg (17 kg bez skrzyni transportowej).

Do transportowania maszyny w skrzyni transportowej **są potrzebne dwie osoby.**

Do transportu zgrzewarki należy używać tylko skrzyni transportowej dostarczonej przy dostawie (patrz zakres dostawy) **oraz uchwytu** zamocowanego na skrzyni transportowej.



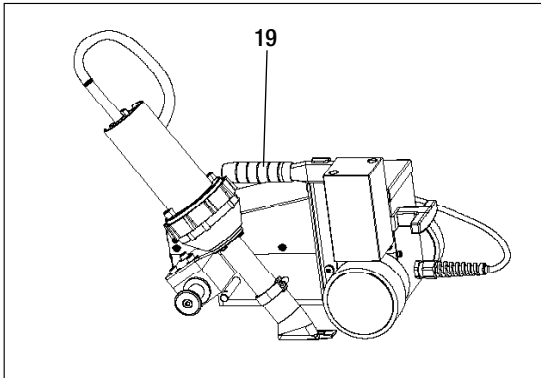
Dmuchawa gorącego powietrza (4) MUSI ostygnąć przed transportem.



W skrzyni transportowej nie wolno przechowywać materiałów łatwopalnych (np tworzyw sztucznych, drewna lub papieru)!



Nigdy nie używać **uchwyty (20)** na urządzeniu lub skrzyni transportowej do transportu za pomocą dźwigu.



Aby ręcznie podnieść urządzenie, użyj **uchwyty (19)** znajdującego się na środku.

4. Twoja zgrzewarka RW3400

4.1 Tabliczka znamionowa i oznaczenie

Model i numer seryjny są podane na tabliczce znamionowej urządzenia. Wpisz te informacje do instrukcji obsługi i podaj je w korespondencji z naszymi przedstawicielami lub autoryzowanymi punktami serwisowymi.

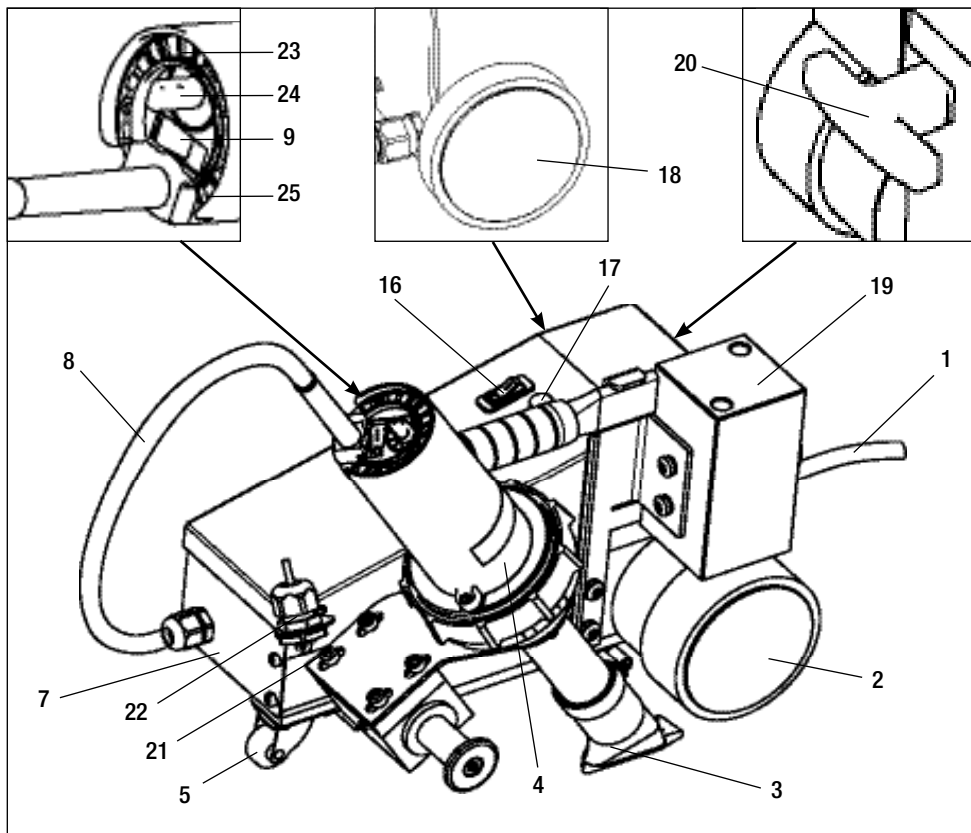
Model:.....

Numer seryjny:

4.2 Zakres dostawy

- 1 urządzenie
- 1 prowadnica
- Instrukcja obsługi

4.3 Przegląd części urządzenia



- | | |
|---------------------------------------|-------------------------------------------|
| 1. Przewód zasilania | 18. Rolka jezdna |
| 2. Rolka napędowa/dociskowa | 19. Masa z uchwytem |
| 3. Dysza zgrzewająca | 20. Uchwyt do przenoszenia |
| 4. Dmuchawa gorącego powietrza | 21. Przełącznik |
| 5. Rolka prowadząca | 22. Laser liniowy |
| 7. Obudowa/korpus | 23. Suwak powietrza |
| 8. Kabel połączeniowy | 24. Potencjometr do regulacji temperatury |
| 9. Włącznik dmuchawy | 25. Filtr powietrza |
| 16. Włącznik napędu | |
| 17. Potencjometr prędkości zgrzewania | |

5. Ustawienia zgrzewarki RW3400

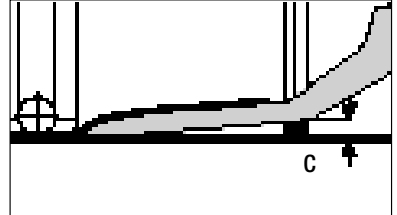
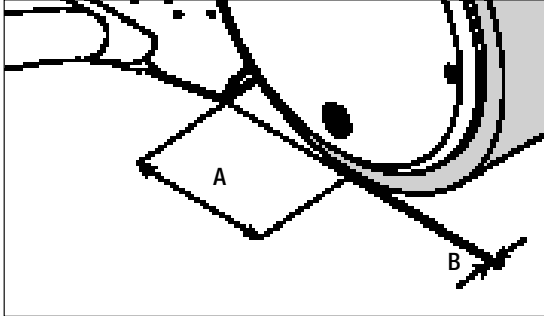
Środki ostrożności



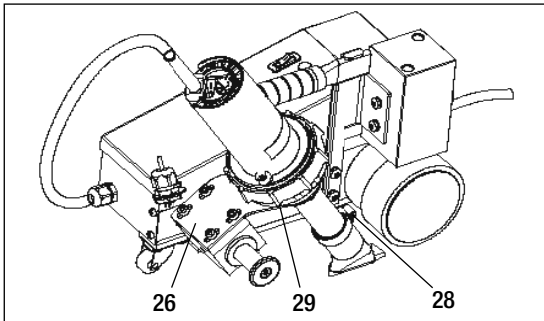
Zostawić urządzenie do schłodzenia.

Przed przystąpieniem do regulacji, sprawdź czy urządzenie zostało wyłączone **głównym przełącznikiem (9)** i czy **przewód zasilania (1)** został odłączony od źródła zasilania.

5.1 Regulacja dyszy zgrzewającej



| | |
|-----|------------|
| A = | 40 – 50 mm |
| B = | 1 – 2 mm |
| C = | 1 – 2 mm |

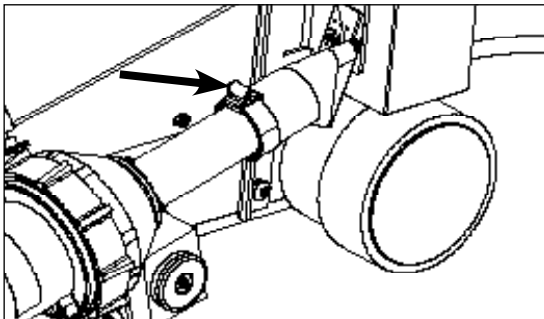


Położenie dyszy zgrzewającej można regulować w trzech następujących miejscach:

- Śruby z gniazdem sześciokątnym (26)
- Śruby torx (29)
- Kołnierz gwintowany (28)

5.2 Wymiana dyszy zgrzewającej

W razie potrzeby zmień dyszę zgrzewającą na dyszę o wymaganej szerokości (nie wchodzi w zakres dostawy). Po wymianie dyszy zgrzewającej należy sprawdzić położenie (jak opisano w punkcie Regulacja dyszy zgrzewającej).



1. Odkręcić śrubę dyszy.
2. Zdjąć dyszę zgrzewającą.
3. Dołączyć odpowiednią dyszę zgrzewającą.
4. Dokręcić ponownie śrubę.

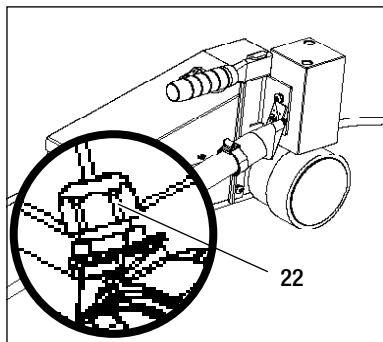
5.3 Ustawianie lasera

Środki ostrożności



Przed rozpoczęciem pracy należy sprawdzić, czy **dmuchawa (4)** została wyłączona **włącznikiem dmuchawy (9)** i czy **włącznik napędu (16)** został wyłączony. **Dmuchawa (4)** musi być w pozycji zabezpieczonej. Podłączyć **przewód zasilania (1)** do sieci zasilania.

Uwaga: Laser włączony - nie należy patrzeć bezpośrednio we wiązkę lasera. Nie kierować lasera w kierunku innej osoby.



Dostosować kierunek **wiązki laserowej (22)** przez poluzowanie górnej nakrętki i obrócenie lasera do właściwego położenia. W razie potrzeby przycisnąć metalowy uchwyt do właściwej pozycji.

6. Uruchamianie zgrzewarki RW3400

6.1 Środowisko pracy i bezpieczeństwo



Automatyczne urządzenie do zgrzewania za pomocą gorącego powietrza powinno być używane tylko na otwartej przestrzeni lub w dobrze wentylowanym pomieszczeniu. Nigdy nie należy używać zgrzewarki w potencjalnie wybuchowej lub wysoce łatwopalnej atmosferze i zawsze zachować odpowiednią odległość od materiałów łatwopalnych lub wybuchowych gazów.

Należy zapoznać się z kartą charakterystyki produktu dostarczoną przez producenta materiału i postępować zgodnie z instrukcjami. Uważać, aby nie przypalić materiału podczas zgrzewania.

Używać urządzenia tylko na dachach poziomych (nachylenie dachu do 30°) z zabezpieczeniem ognioodpornym. Ponadto należy się stosować do krajowych wymogów ustawowych dotyczących bezpieczeństwa i higieny pracy (zapewnienie bezpieczeństwa personelu lub urządzeń)!

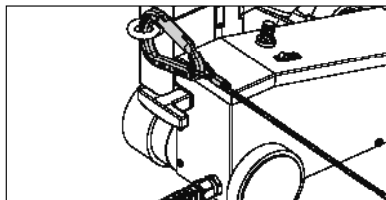
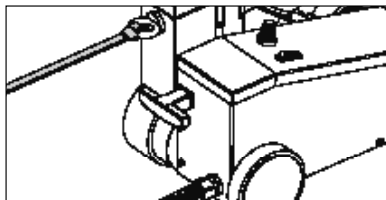


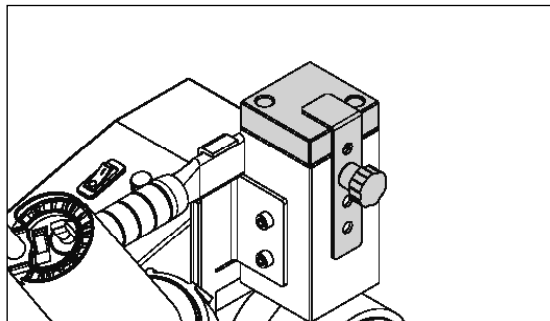
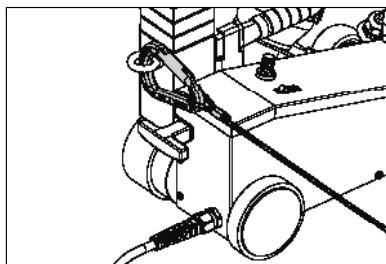
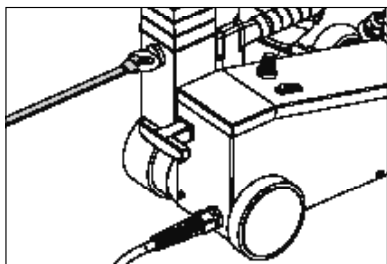
Podczas pracy w obszarach, w których istnieje niebezpieczeństwo upadku należy stosować zabezpieczenie przed upadkiem. W przypadku pracy na gzymsach dachowych (gzymsy, okapy), zgrzewarka na haku blokującym musi być przymocowana do urządzenia zabezpieczającego z prowadnicami poziomymi (na przykład system szyn lub lin bezpieczeństwa), w celu zabezpieczenia przed upadkiem.



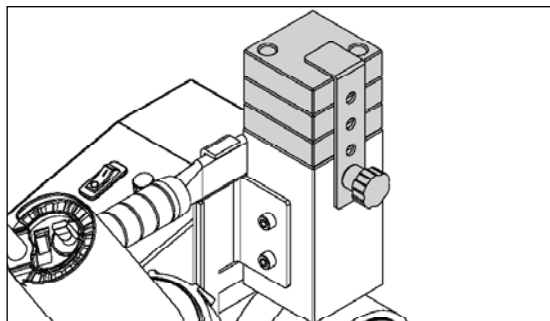
Podczas używania łańcucha bezpieczeństwa należy zachować ostrożność, aby upewnić się, że wszystkie elementy bezpieczeństwa (haki karabinka, liny) mają minimalną nośność 7 kN w każdym możliwym kierunku. Do zawieszenia urządzenia należy obowiązkowo używać karabinków domykających (typu twist-lock lub śrubowego). Wszystkie połączenia łańcucha bezpieczeństwa muszą być zainstalowane i prawidłowo sprawdzone zgodnie ze specyfikacją producenta.

Przed każdym użyciem i po niezwykłych zdarzeniach, hak blokujący używany do mocowania liny zabezpieczającej musi być skontrolowany przez osobę z odpowiednim doświadczeniem. Nie wolno używać haka blokującego z widocznymi pęknięciami, korozją, nacięciami lub innymi wadami materiałowymi.





Dodatkowe obciążniki muszą być niezawodnie zamocowane za pomocą **zacisku bezpieczeństwa zamontowanego na płycie bazowej**.

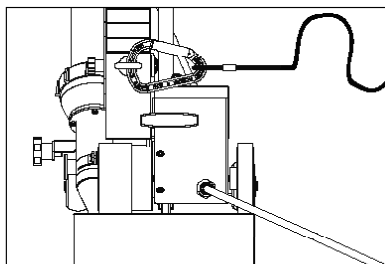
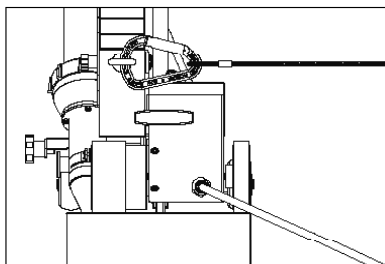


Za pomocą **zacisku bezpieczeństwa** mogą być wykorzystywane i zabezpieczone maksymalnie 3 dodatkowe ciężary. **Nie wolno montować więcej niż 3 dodatkowych ciężarów!**



Uwaga! Zgrzewarkę na gorące powietrze można zabezpieczać tylko hakiem blokującym!

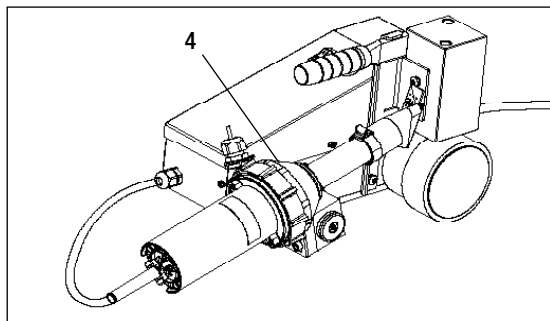
Uwaga! Zgrzewarki nie wolno mocować do pojedynczych punktów zaczepienia, które umożliwiają na przechylenie się liny! Wyposażenie zaczepiające musi być zawsze ustawione w możliwie jak najkrótszej długości, aby całkowicie wyeliminować ryzyko spadnięcia za krawędź gzymsu.



Uwaga! Skutki grawitacji niosą ze sobą niebezpieczeństwo niekontrolowanego upadku lub zatonięcia. Punkt zabezpieczenia nie jest zaprojektowany, aby wytrzymać naprężenie występujące podczas nagłego upadku!

W razie niepewności podczas montażu lub eksploatacji należy skontaktować się z producentem.

Awaria zasilania i przerwy w pracy



W razie awarii zasilania i przerywania pracy albo w celu schłodzenia urządzenia, należy odłożyć **dmuchawę (4)** w pozycji zabezpieczonej.

Kabel zasilający oraz kabel przedłużający

- Napięcie znamionowe na urządzeniu (patrz tabliczka znamionowa) musi odpowiadać napięciu sieciowemu.
- **Kabel zasilający (1)** musi poruszać się swobodnie i nie może przeszkadzać użytkownikowi ani innym osobom w trakcie pracy (ryzyko potknięcia).
- Przedłużacz musi być dopuszczony do użytku w miejscu stosowania (np. na zewnątrz) i odpowiedni oznakowany. Być może trzeba będzie wziąć pod uwagę minimalny przekrój kabli przedłużających.

Wymagania dot. urządzenia zasilającego

Podczas korzystania z urządzenia zasilającego, należy pamiętać, że urządzenie takie musi być uziemione i wyposażone w wyłącznik.

Do obliczenia wyjścia znamionowego urządzenia zasilającego przyjęto regułę „2 x wyjście znamionowe urządzenia do zgrzewania za pomocą gorącego powietrza”.

6.2 Warunki robocze

- Sprawdzić podstawowe ustawienie **dyszy zgrzewającej (3)**.
- Podłączyć urządzenie do sieci zasilającej. Napięcie sieciowe musi odpowiadać napięciu podanym na urządzeniu.

6.3 Prowadzenie wiązki laserowej

- **Wiązka laserowa (22)** jest automatycznie włączana po podłączeniu zasilania.
- Dostosować kierunek **wiązki laserowej (22)** (zob. rozdział 5.3 Regulacja lasera).

6.4 Parametry zgrzewania

- Ustawić **potencjometr prędkości zgrzewania (17)** na żądanej wartości.
- Ustawić **włącznik dmuchawy (9)** w pozycji I. Dostosować przepływ powietrza za pomocą **suwaka powietrza (23)**. Dostosować temperaturę **potencjometrem (24)**. Czas nagrzewania wynosi ok. 5 minut.
- Docisk jest zapewniany przez ciężar samego urządzenia.
- W razie potrzeby można użyć dodatkowego ciężaru (opcjonalnie).

6.5 Pozycjonowanie narzędzia

- Podnieść **dmuchawę (4)** aż do oporu.
- Ustawić zgrzewarkę na materiale do spawania, na zakładkę. Zewnętrzna krawędź **rolki napędowej/dociskowej (2)** musi być równa krawędzi zakładki zgrzewanego materiału.
- **Wiązka lasera (22)** musi być w jednej linii do krawędzi zakładki zgrzewanego materiału.

6.6 Procedura zgrzewania



Należy wykonać próbne zgrzewanie według instrukcji zgrzewania producenta materiału oraz zgodnie z normami lub wytycznymi krajowymi. Sprawdzić zgrzew próbny. W razie konieczności dostosować temperaturę spawania (parametry spawania).

- Opuścić **dmuchawę (4)** do oporu; **przełącznik migowy (21)** automatycznie uruchamia silnik (proces zgrzewania uruchamia się).
- Nadzorować proces zgrzewania. W razie konieczności skorygować prędkość zgrzewania **potencjometrem (17)**. Prowadzić urządzenie zgodnie z laserem na całej długości zakładki.
- Po zakończeniu zgrzewania podnieść **dmuchawę (4)** w górę do oporu.

6.7 Wyłączanie

- Ustawić **potencjometr (24)** w pozycji 0 i odczekać do ostygnięcia **dmuchawy (4)**. Po ostygnięciu urządzenia (po ok. 6 minutach) ustawić **włącznik dmuchawy (9)** w pozycji 0.
- Następnie odłączyć **przewód zasilania (1)** od sieci zasilania.



- Zostawić urządzenie do ostygnięcia.
- Sprawdzić **przewód zasilający (1)** i wtyczkę pod kątem uszkodzeń elektrycznych i mechanicznych.
- Oczyszczyć **dyszę zgrzewającą (3)** za pomocą **stalowej szczotki**

7. Skrócona instrukcja obsługi urządzenia RW3400

7.1 Włączanie / uruchamianie

1. Podłączyć wtyczkę napięcia sieciowego.
2. Włączyć główny wyłącznik **dmuchawy (9)**.
3. Wybrać/ustawić ilość powietrza za pomocą **suwaka powietrza (23)** i temperaturę za pomocą **potencjometru (24)**.
4. Ustawić prędkość za pomocą **potencjometru (17)**.
5. Podnieść **dmuchawę (4)**

7.2 Wyłączanie

1. Podnieść **dmuchawę (4)** do pozycji zabezpieczonej.
2. Ustawić **potencjometr (24)** na **dmuchawie (4)** na 0 i odczekać, aż urządzenie ostygnie.
3. Wyłączyć główny wyłącznik **dmuchawy (9)**.
4. Odłączyć wtyczkę napięcia sieciowego.

8. Najczęściej zadawane pytania, przyczyny i środki zaradcze

Kiepska jakość zgrzewania:

- Sprawdzić prędkość napędu, temperaturę zgrzewania i ilość powietrza.
- Oczyszczyć **dyszę zgrzewającą (3)** za pomocą stalowej szczotki
- **Dysza zgrzewająca (3)** jest wyregulowana nieprawidłowo (zobacz Regulacja dyszy zgrzewającej).

Wymagana temperatura dyszy zgrzewania nie została osiągnięta po 5 minutach:

- Sprawdzić napięcie sieciowe.
- Zmniejszyć ilość powietrza.

9. Akcesoria

Mogą być używane tylko oryginalne części zamienne i akcesoria Weldy. Niestosowanie się do korzystania z takich części zamiennych i akcesoriów powoduje utratę gwarancji.

Więcej informacji na www.weldy.com

10. Konserwacja i naprawy

Napraw mogą dokonywać jedynie lokalni partnerzy Weldy. Korzystanie z urządzenia ograniczone jest stosowaniem oryginalnych akcesoriów i części zamiennych Weldy.

Więcej informacji na www.weldy.com.

11. Gwarancja

- Niniejsze urządzenie objęte jest rękojmią lub gwarancją udzielaną przez lokalnych partnerów Weldy.
- W przypadku roszczeń z tytułu rękojmi lub gwarancji lokalni partnerzy Weldy mają obowiązek usunąć wady fabryczne lub powstałe w procesie przetwarzania wedle ich uznania poprzez naprawę lub wymianę.
- Przy zachowaniu ustawowych warunków, dalsze gwarancje i roszczenia są wykluczone.
- Uszkodzenia spowodowane normalnym zużyciem, przeciążeniem lub niezgodnym z przeznaczeniem zastosowaniem urządzenia nie podlegają roszczeniom gwarancyjnym.
- Elementy grzewcze nie będą przedmiotem gwarancji.
- Nie podlegają gwarancji urządzenia, które zostały zmodyfikowane przez nabywcę lub w których zostały użyte nieoryginalne części zamienne Weldy.

12. Deklaracja zgodności

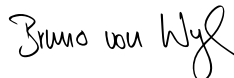
Leister Technologies AG, Galileo-Strasse 10, CH-6056 Kaegiswil, Szwajcaria potwierdza, że niniejszy produkt, w modelach, w których został wprowadzony przez firmę do sprzedaży, spełnia wymagania następujących dyrektyw WE.

Dyrektywy: 2006/42, 2014/30, 2014/35, 2011/65

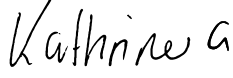
Zharmonizowane normy: EN 12100, EN 55014-1, EN 55014-2, EN 61000-6-2, EN 61000-3-2, EN 61000-3-3, EN 61000-3-11 (Z_{max}), EN 62233, EN 60335-1, EN 60335-2-45, EN 50581

Nazwa upoważnionego przedstawiciela: Volker Pohl, Manager ds. zgodności produktów

Kaegiswil, 02/01/2017



Bruno von Wyl, główny technolog



Andreas Kathriner, dyrektor naczelny

13. Utylizacja



Nie wyrzucać sprzętu elektrycznego z odpadami domowymi!

Sprzęt elektryczny akcesoria i opakowania należy poddać recyklingowi zgodnie z przepisami ochrony środowiska.

Tartalomjegyzék

| | |
|-----------------------------------------------------------------|-----------|
| 1. Fontos biztonsági tudnivalók..... | 48 |
| 1.1 Rendeltetésszerű használat | 49 |
| 1.2 Nem rendeltetésszerű használat | 49 |
| 2. Műszaki adatok | 49 |
| 3. Szállítás | 50 |
| 4. RW3400 tetőhegesztő..... | 50 |
| 4.1 Adattábla és jelölés..... | 50 |
| 4.2 Szállítási terjedelem | 50 |
| 4.3 A készülék alkatrészeinek áttekintése | 51 |
| 5. A RW3400 tetőhegesztő beállítása | 52 |
| 5.1 A hegesztőfűvóka beállítása | 52 |
| 5.2 A hegesztőfűvóka cseréje..... | 52 |
| 5.3 Az iránylézer beállítása..... | 53 |
| 6. A RW3400 tetőhegesztő üzembe helyezése | 53 |
| 6.1 Munkakörnyezet és biztonság..... | 53 |
| 6.2 Üzemeltetési körülmények..... | 55 |
| 6.3 Iránylézer | 55 |
| 6.4 Hegesztési paraméterek..... | 56 |
| 6.5 A készülék beállítása | 56 |
| 6.6 A hegesztési folyamat..... | 56 |
| 6.7 Kikapcsolás..... | 56 |
| 7. Rövid útmutató a RW3400 tetőhegesztő készülékhez..... | 56 |
| 7.1 Bekapcsolás / indítás | 56 |
| 7.2 Kikapcsolás..... | 56 |
| 8. Gyakran idézett kérdések, okok és intézkedések | 57 |
| 9. Tartozékok..... | 57 |
| 10. Szerviz és javítás | 57 |
| 11. Jótállás | 57 |
| 12. Megfelelőségi nyilatkozat..... | 57 |
| 13. Ártalmatlanítás | 57 |



Üzemeltetési útmutató (az eredeti üzemeltetési útmutató fordítása)

Gratulálunk a RW3400 tetőhegesztő megvásárlásához!

Egy első osztályú, automata forrólevegős hegesztőkészülék mellett döntött, amelyet a műanyag-feldolgozó ipar legújabb ismeretei alapján terveztünk és gyártottunk. A gyártáshoz kizárólag minőségi alapanyagokat használtunk fel.

1. Fontos biztonsági tudnivalók

A készülék üzembe helyezése előtt feltétlenül olvassa el ezt az üzemeltetési útmutatót. Az üzemeltetési útmutatót mindig tartsa a készülék közelében. Ha a készüléket továbbértékesíti, akkor az üzemeltetési útmutatót is adja tovább.

Az üzemeltetési útmutató egyes fejezeteiben lévő biztonsági tudnivalók mellett mindig tartsa be a következő követelményeket is.

Figyelmeztetés



Életveszély! A készülék felnyitása előtt húzza ki a hálózati csatlakozódugót az aljzathból, mert ilyenkor feszültség alatt álló alkatrészek és csatlakozások válnak hozzáférhetővé.



Tűz- és robbanásveszély az automata hegesztőkészülék helytelen használata miatt (pl. anyag túlhevítése), és különösen gyúlékony és robbanásveszélyes anyagok közelében.



Égési sérülések veszélye! Ne érintse meg a fűtőelem csövét és a fúvókát, ha azok forróak. Mindig várja meg, amíg lehűl a készülék.

Ne irányítsa a forró légáramot személyek vagy állatok felé.



A készüléket védővezetével ellátott **aljzathoz csatlakoztassa**. Veszély áll fenn, ha a védőérintkezés megszakad a készüléken belül vagy azon kívül!
Csak védőérintkezős hosszabbító vezetékét használjon!

Vigyázat



A készüléken megadott **névleges feszültség** egyezzen meg a helyi **névleges feszültséggel**. Áramsűnet esetén kapcsolja ki a hőlégfúvót és a hajtást, és távolítsa el a hőlégfúvót a hegesztési tartományból.

EN 61000-3-11; $Z_{max} = 0.023 \Omega + j 0.014 \Omega$. Ha szükséges, kérje ki áramszolgáltatója véleményét.



A személyzet védelme érdekében **kötelezően** be kell szerelni egy leválasztó kapcsolót, ha a készüléket építkezéseken használják.



A készüléket **üzem közben folyamatosan felügyelni kell**. A hulladék hő elérheti a látótérén kívül elhelyezkedő éghető anyagokat. A készüléket csak **képzett szakemberek** vagy képzett szakemberek felügyelete alatt álló egyéb személyek használhatják. Gyerekek semmilyen körülmények között nem használhatják a készüléket.



Óvja a készüléket a páratól és vízgőztől.



A készülék **iránylézerrel rendelkezik** – II. osztályú lézer ($P < 5 \text{ mW}$). A lézerbe nézni tilos. Ne irányítsa a lézert más személyek felé.



A készülék szállítódobozzal történő szállításához két személy szükséges.

1.1 Rendeltetésszerű használat

A RW3400 tetőhegesztő lapostetőkön és legfeljebb 30 fokos dőlésszögű lejtős tetőkön történő professzionális használatra szolgál.

Kizárólag eredeti Weldy pótalkatrészeket és tartozékokat használjon. Nem eredeti pótalkatrészek és tartozékok használata esetén megszűnik a szavatosság és a jótállás.

Hegesztési folyamatok és anyagfajták

- termoplaszt szigetelőlapok/elasztomer szigetelőlapok átlapolóhegesztése (PVC, PP, PE, ECB, EVA, FPO, PIB, PMI, PO, TPO)
- 20 vagy 30 mm-es hegesztési szélesség

1.2 Nem rendeltetésszerű használat

A fentiekől eltérő vagy ezen túlmenő használat nem rendeltetésszerűnek minősül.

2. Műszaki adatok

A műszaki változtatások joga fenntartva.

| | | RW3400 tetőhegesztő |
|-------------------------------|----------------------|---------------------|
| Névleges feszültség | V~ | 230 |
| Névleges teljesítmény | W | 3500 |
| Frekvencia | Hz | 50 / 60 |
| Hőmérséklet | °C | 50 – 600 |
| Sebesség | m/min. | 1,0 – 7,5 |
| Zajkibocsátási szint | L _{pA} (dB) | 67 |
| Méretek (ho × szé × ma) | mm | 445 × 280 × 320 |
| Súly (kiegészítő súly nélkül) | kg | 17 |
| Megfelelőségi jelölés | | CE |
| I. védelmi osztály | | ⊕ |

3. Szállítás



Megfelel a teherhordásra és -emelésre alkalmazandó nemzeti jogszabályoknak.

A RW3400 tetőhegesztő súlya a szállítódobozzal együtt 23,9 kg (17 kg a szállítódoboz nélkül).

A készülék szállítódobozzal történő szállításához két személy szükséges.

A forrólevegős hegesztőgép szállításához kizárólag a szállítási terjedelem részét képező szállítódobozt (lásd a szállítási terjedelmet) **és** a szállítódoboz fogantyúját használja.



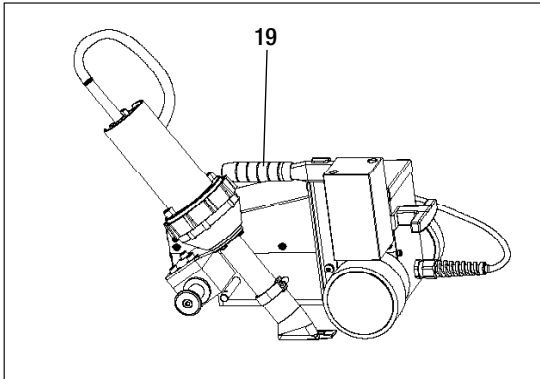
Szállítás előtt meg **KELL** várni, hogy lehűljön a **hőlégfúvó (4)**.



A szállítódobozban soha ne tároljon gyúlékony anyagot (pl. műanyagot, fát vagy papírt)!



Darus szállítás esetén tilos a készüléken vagy a szállítódobozon lévő **fogantyút (20)** a horogra akasztani.



Kézi szállításához a súly középső **fogantyújánál (19)** emelje meg az automata forrólevegős hegesztőkészüléket.

4. RW3400 tetőhegesztő

4.1 Adattábla és jelölés

A modellnév és a sorozatszám a készülék adattábláján található. Jegyezze fel ezeket az adatokat az üzemeltetési útmutatóba, és adja meg őket a képviselőinkkel vagy felhatalmazott szervizpontjainkkal folytatott levelezés során.

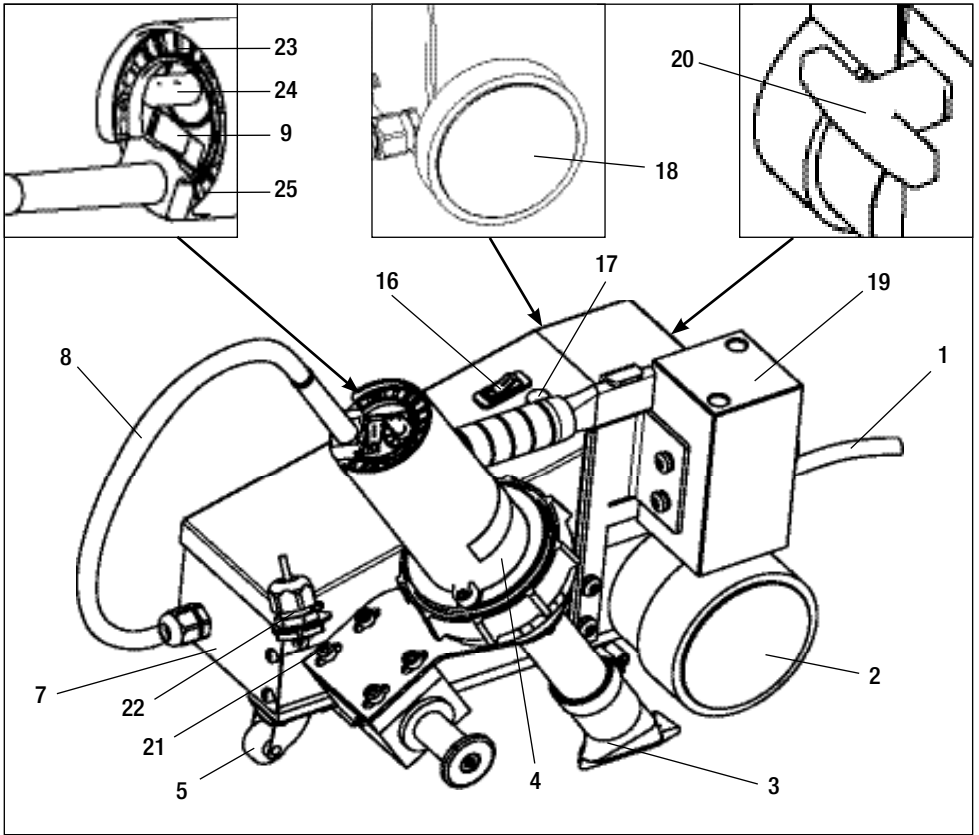
Modell:

Sorozatszám:

4.2 Szállítási terjedelem

- 1 készülék
- 1 Vezetőrúd
- Üzemeltetési útmutató

4.3 A készülék alkatrészeinek áttekintése



- | | |
|----------------------------------------|-----------------------------------------------|
| 1. hálózati csatlakozókábel | 18. hajtókerék |
| 2. hajtó-/nyomókerék | 19. Súly fogantyúval |
| 3. hegesztőfűvőka | 20. fogantyú |
| 4. hőlégfúvó | 21. Pillanatkapcsoló |
| 5. első kerék | 22. Iránylézer |
| 7. ház/váz | 23. levegőszelep |
| 8. csatlakozókábel | 24. potencióméter a hőmérséklet beállításához |
| 9. hőlégfúvó kapcsolója | 25. légszűrő |
| 16. hajtáskapcsoló | |
| 17. hegesztési sebesség potenciómétere | |

5. A RW3400 tetőhegesztő beállítása

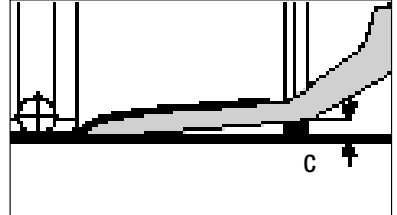
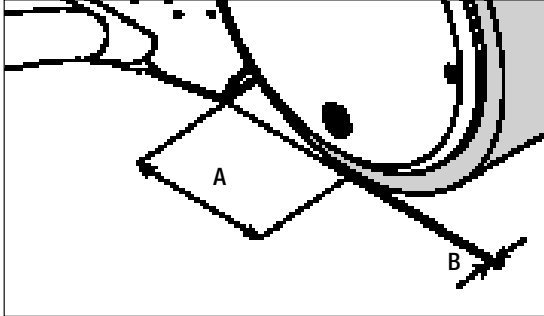
Óvintézkedések



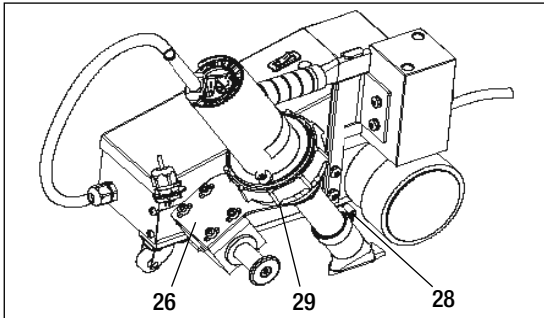
Várja meg, amíg lehűl a készülék.

A munka megkezdése előtt ellenőrizze, hogy le van-e kapcsolva a hőlégfúvó a **főkapcsolóval (9)**, és hogy leválasztotta-e a **hálózati csatlakozókábelt (1)** az elektromos hálózatról.

5.1 A hegesztőfúvóka beállítása



- A = 40–50 mm
B = 1–2 mm
C = 1–2 mm

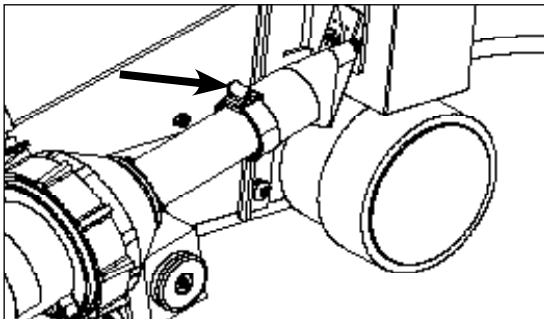


A hegesztőfúvóka helyzetét a következő három helyen állíthatja be:

- **Imbuszcsonkok (26)**
- **Torx csavarok (29)**
- **Szorítógyűrű (28)**

5.2 A hegesztőfúvóka cseréje

Cserélje ki a hegesztőfúvókát a kívánt szélességre (nem része a szállítási terjedelemnek). A hegesztőfúvóka cseréje után ellenőrizni KELL annak helyzetét („A hegesztőfúvóka beállítása” című fejezet leírása szerint).



1. Lazítsa meg a hegesztőfúvóka csavarját.
2. Vegye le a felszerelt hegesztőfúvókát.
3. Tegye fel a kívánt szélességű hegesztőfúvókát
4. Húzza meg a csavart.

5.3 Az iránylézer beállítása

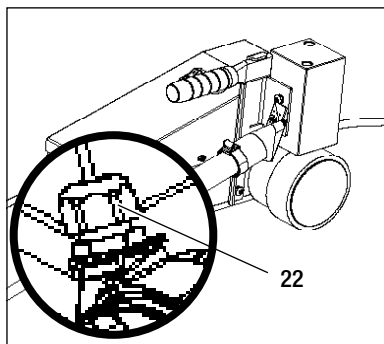
Óvintézkedések



A munka megkezdése előtt ellenőrizze, hogy a **hőlégfúvó (4)** ki van-e kapcsolva a **hőlégfúvó kapcsolójánál (9)** és a **hajtáskapcsoló (16)** ki van-e kapcsolva. A **hőlégfúvó (4)** parkolóhelyzetben legyen. Csatlakoztassa a **hálózati csatlakozókábelt (1)** a hálózathoz.

Figyelem: Bekapcsolt lézer – A lézerbe nézni tilos. Ne irányítsa a lézert más személyek felé.

Állítsa be a lézer irányát **(22)** a felső csavar megfeszítésével és a lézernek a kívánt irányba való állításával. Szükség esetén nyomja a megfelelő helyzetbe a fém tartót.



6. A RW3400 tetőhegesztő üzembe helyezése

6.1 Munkakörnyezet és biztonság



Az automata forrólevegős hegesztőkészüléket csak a szabadban vagy jól szellőző helyiségben használja. Ne használja az automata forrólevegős hegesztőkészüléket robbanásveszélyes vagy fokozottan tűzveszélyes légkörben, és mindig tartson megfelelő távolságot az éghető anyagoktól vagy robbanásveszélyes gázoktól.

Olvassa el az anyag gyártója által adott biztonsági adatlapot és tartsa be az abban szereplő utasításokat. Ügyeljen rá, hogy hegesztés közben ne égjen meg az anyag.

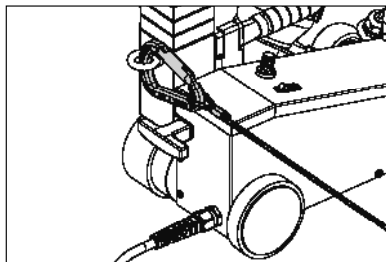
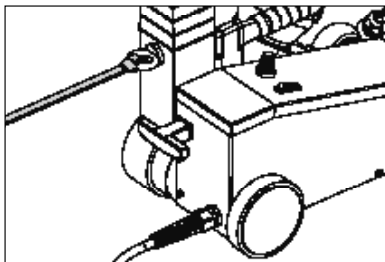
A készüléket kizárólag vízszintes (a tető dőlésszöge legfeljebb 30°-os lehet) és tűzálló aljzaton használja. Ezenkívül tartsa be a munkahelyi biztonságra vonatkozó nemzeti jogszabályok követelményeit (személyek, illetve berendezések védelmének biztosítása).

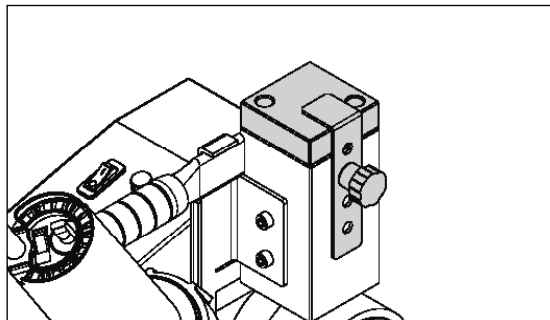
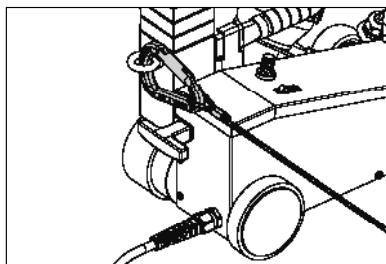
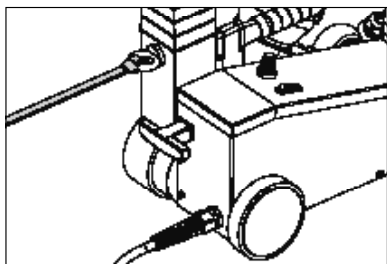


Olyan területeken végzett munka esetében, ahol fennáll a leesés veszélye, leesésvédelmi eszközöket kell használni. Tetőjárdán történő hegesztés esetén (mellvéd, ereszcatorna) a forrólevegős hegesztőkészüléket a leesés elleni védelem biztosítása céljából a záróhorognál egy vízszintes vezető profilokkal rendelkező megállító szerkezethez kell rögzíteni (pl. biztonsági sín- vagy kötélrendszerek).

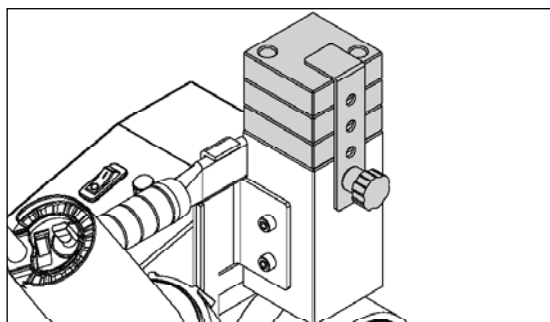


A biztonsági láncot illetően meg kell győződni arról, hogy valamennyi biztonsági elem (karabiner horgok, kötelek) minden előre látható irányban legalább 7 kN teherbíró képességgel rendelkezik. A készülék felfüggesztéséhez kapcsos karabinerek használata kötelező (bajonettzáras vagy csavaros típus). A biztonsági lánc valamennyi csatlakozóját a gyártó instrukciónak megfelelően kell csatlakoztatni és ellenőrizni. A biztonsági kötél rögzítésére szolgáló záróhorgot minden egyes használat előtt, valamint szokatlan eseteket követően a területen szakértelemmel rendelkező személynek kell ellenőriznie. A záróhorgon nem jelenhetnek meg repedések, korrózió, sérülések, illetve egyéb anyaghibák.





A kiegészítő súlyokat **az alapsúlyra rögzített biztonsági kapoccsal** kell megfelelően rögzíteni.

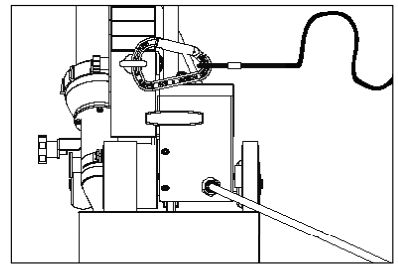
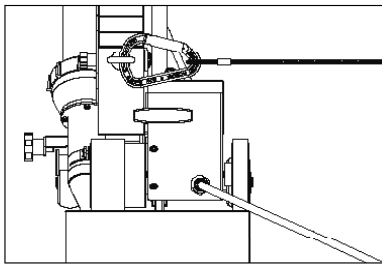


Legfeljebb 3 kiegészítő súlyt lehet használni és a **biztonsági kapoccsal rögzíteni. Ne használjon 3-nál több kiegészítő súlyt!**



Vigyázat! A forrólevegős hegesztőkészüléket kizárólag a záróhoroggal rögzítse!

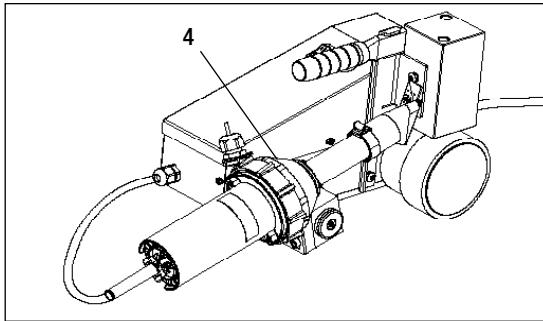
Vigyázat! A hegesztőkészüléket semmilyen esetben se rögzítse olyan rögzítő pontokhoz, amelyek lehetővé teszik a kótél megereszkedését. A csatlakozó elemeket minden esetben a lehető legrövidebb hosszúságúra kell állítani annak érdekében, hogy teljes mértékben kiküszöbölhető legyen a tetőjárda széléről történő leesés kockázata.



Vigyázat! A gravitáció hatásai magukkal hordozzák a megakadályozhatatlan leesés vagy lesüllyedés veszélyét. A rögzítő pont kialakításánál fogva nem bírja ki a hirtelen leesés által okozott sokszerű igénybevételt.

Amennyiben a beszerelés vagy működtetés közben kérdés merülne fel, mindenképpen lépjen kapcsolatba a gyártóval.

Áramszünetek és a munka megszakítása



Ha megszakad az áramellátás, üzempazar lép fel vagy a készülék lehűlésére vár, akkor fordítsa parkolóhelyzetbe a **hőlégfúvót (4)**.

Hálózati csatlakozókábel és hosszabbító kábel

- A készüléken feltüntetett névleges feszültségnek (lásd az adattáblát) meg kell egyeznie a hálózati feszültséggel.
- A **hálózati csatlakozókábel (1)** legyen szabadon mozgatható, és üzem közben nem zavarhatja a kezelőt vagy harmadik személyeket (botlásveszély).
- A hosszabbító kábelek legyenek engedélyezve a felhasználási helyen (pl. a szabadban) való alkalmazásra és megfelelő jelöléssel rendelkezzenek. Adott esetben figyelembe kell vennie a hosszabbító kábel legkisebb keresztmetszetét.

Áramfejlesztő

Áramfejlesztő használata esetén vegye figyelembe, hogy azt földelni kell és rendelkeznie kell leválasztó kapcsolóval. Az áramfejlesztő névleges kimeneti teljesítménye a következő képlettel számítható ki: „az automata forrólevegős hegesztőkészülék névleges teljesítménye x 2”.

6.2 Üzemeltetési körülmények

- Ellenőrizze a **hegesztőfúvóka (3)** alapbeállítását.
- Csatlakoztassa a készüléket a hálózathoz. A hálózati feszültségnek meg kell egyeznie a készüléken megadott névleges feszültséggel.

6.3 Iránylézer

- A **lézersugár (22)** automatikusan megjelenik, ha csatlakoztatva van az áramellátás.
- Állítsa be a **lézersugár (22)** irányát (lásd az „Az iránylézer beállítása” című 5.3. fejezetet).

6.4 Hegesztési paraméterek

- Állítsa a **hegesztési sebesség potenciométerét (17)** a kívánt értékre.
- Állítsa a **hőlégfúvó kapcsolóját (9)** I állásba. Állítsa be a kívánt légáramot a **légszelep (23)** segítségével. Állítsa be a kívánt hőmérsékletet a **potenciométer (24)** segítségével. Az előmelegítés kb. 5 percet vesz igénybe.
- Az érintkezé nyomást az automata forrólevegős hegesztőkészülék önsúlya is befolyásolja.
- Szükség esetén használja a kiegészítő súlyt (opcionális).

6.5 A készülék beállítása

- Hajtsa fel a **hőlégfúvót (4)** ütközésig.
- Helyezze az automata hegesztőgépet a hegesztendő anyag átfedése fölé. A **hajtó-/nyomókerék (2)** külső pereme egyvonalban legyen a hegesztendő anyag átfedésének szélével.

A **lézersugár (22)** egyvonalban legyen a hegesztendő anyag átfedésének szélével.

6.6 A hegesztési folyamat



Végezzen próbahegesztést az anyaggyártó hegesztési utasításai, valamint a nemzeti szabványok és iránylevek szerint. Ellenőrizze a próbahegesztést. Szükség esetén módosítsa a hegesztési hőmérsékletet (a hegesztési paramétereknél).

- Hajtsa le a **hőlégfúvót (4)** ütközésig; a **pillanatkapcsoló (21)** automatikusan elindítja a motorhajtást (elindul a hegesztési folyamat).
- Felügyelje a hegesztési folyamatot. Szükség esetén módosítsa a hegesztési sebességet a **potenciométerrel (17)**. A lézer segítségével vezesse végig az automata hegesztőkészüléket az átfedés teljes hosszában.
- A hegesztés végén hajtsa fel a **hőlégfúvót (4)** ütközésig.

6.7 Kikapcsolás

- Állítsa 0 állásba a **potenciométert (24)**, és várja meg, amíg lehűl a **hőlégfúvó (4)**. Amint lehűlt a készülék (kb. 6 perc), állítsa 0 állásba a **hőlégfúvó kapcsolóját (9)**.
- Ezután válassza le a **hálózati csatlakozókábelt (1)** az elektromos hálózatról.



- Várja meg, amíg lehűl a készülék.
- Ellenőrizze a **hálózati csatlakozókábelt (1)** és csatlakozót elektromos és/vagy mechanikus sérülések tekintetében.
- Tisztítsa meg a **hegesztőfúvókát (3)** egy drótkéfével.

7. Rövid útmutató a RW3400 tetőhegesztő készülékhez

7.1 Bekapcsolás / indítás

1. Csatlakoztassa a hálózati csatlakozódugót.
2. Kapcsolja be a **hőlégfúvó (9)** főkapcsolóját.
3. Válassza ki, illetve állítsa be a légáramot a **légszeleppel (23)** és a hőmérsékletet a **potenciométerrel (24)**.
4. Állítsa be a sebességet a **potenciométerrel (17)**.
5. Hajtsa le a **hőlégfúvót (4)**

7.2 Kikapcsolás

1. Állítsa a **hőlégfúvót (4)** parkolóhelyzetbe.
2. Állítsa a **hőlégfúvón (4)** lévő **potenciométert (24)** 0 állásba, és várja meg, amíg lehűl a készülék.
3. Kapcsolja ki a **hőlégfúvó (9)** főkapcsolóját.
4. Húzza ki a hálózati csatlakozódugót.

8. Gyakran idézett kérdések, okok és intézkedések

Rossz hegesztési eredmény:

- Ellenőrizze a hajtás sebességét, a hegesztési hőmérsékletet és a légáramot.
- Tisztítsa meg a **hegesztőfűvókát (3)** egy drótkefével.
- **A hegesztőfűvóka (3)** helytelenül van beállítva (lásd „A hegesztőfűvóka beállítása” című fejezetet).

5 perc után sem sikerült elérni a kívánt hegesztési hőmérsékletet:

- Ellenőrizze a feszültséget.
- Csökkentse a légáramot.

9. Tartozékok

Kizárólag eredeti Weldy pótalkatrészeket és tartozékokat használjon. Nem eredeti pótalkatrészek és tartozékok használata esetén megszűnik a szavatosság és a jótállás.

További információkhoz látogasson el a www.weldy.com honlapra.

10. Szerviz és javítás

Javításokat csak helyi Weldy partnerek végezhetnek. A felhasználás a Weldy eredeti tartozékainak és eredeti pótalkatrészeinek használatára korlátozódik.

További információkhoz látogasson el a www.weldy.com honlapra.

11. Jótállás

- A helyi Weldy partnerek által elfogadott jótállási jogok érvényesek erre a készülékre.
- A jótállási igények esetén az összes gyártási vagy feldolgozási hibát a helyi Weldy partnerek saját belátása szerint javítják vagy kicserélik.
- További jótállási vagy szavatossági igények a kötelezően alkalmazandó jog által kizárva.
- A készülék természetes elhasználódására, túlterhelésére vagy nem szakszerű kezelésére visszavezethető károk szintén ki vannak zárva a jótállásból.
- A fűtőelemekre nem vonatkozik szavatossági kötelezettség vagy jótállás.
- A vevő által átalakított vagy módosított készülékekre vagy nem eredeti Weldy pótalkatrészek használata esetén a jótállás vagy szavatosság érvényét veszti.

12. Megfelelőségi nyilatkozat

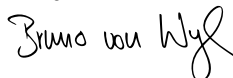
A Leister Technologies AG (Galileo-Strasse 10, CH-6056 Kaegiswil, Svájc) ezúton igazolja, hogy a készülék rendelhető modelljei teljesítik a következő uniós irányelvek követelményeit.

Irányelvek: 2006/42, 2014/30, 2014/35, 2011/65

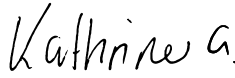
Harmonizált szabványok: EN 12100, EN 55014-1, EN 55014-2, EN 61000-6-2, EN 61000-3-2, EN 61000-3-3, EN 61000-3-11 (Z_{max}), EN 62233, EN 60335-1, EN 60335-2-45, EN 50581

Felhatalmazott dokumentációs megbízott: Volker Pohl, termékmegfelelőségi vezető

Kaegiswil, 2017.02.01.



Bruno von Wyl, technológiai igazgató (CTO)



Andreas Kathriner, vezérigazgató (GM)

13. Ártalmatlanítás



Az elektromos berendezéseket ne dobja a háztartási szemétkébe!

Az elektromos berendezéseket, tartozékokat és csomagolóanyagokat a környezetvédelmi szempontoknak megfelelően kell újrafelhasználásra leadni.

Obsah

| | |
|----------------------------------------------------------|-----------|
| 1. Důležité bezpečnostní poznámky | 59 |
| 1.1 Určené použití | 60 |
| 1.2 Neurčené použití | 60 |
| 2. Technické údaje | 60 |
| 3. Přeprava | 61 |
| 4. Svářečka RW3400 | 61 |
| 4.1 Typový štítek a označení | 61 |
| 4.2 Součásti dodávky | 61 |
| 4.3 Přehled částí zařízení | 62 |
| 5. Nastavení na svářečce RW3400 | 63 |
| 5.1 Nastavení svařovací trysky | 63 |
| 5.2 Výměna svařovací trysky | 63 |
| 5.3 Nastavení laserového vedení | 64 |
| 6. Zprovoznění svářečky RW3400 | 64 |
| 6.1 Pracovní prostředí a bezpečnost | 64 |
| 6.2 Provozní podmínky | 66 |
| 6.3 Vedení laserového paprsku | 66 |
| 6.4 Parametry svařování | 67 |
| 6.5 Polohování stroje | 67 |
| 6.6 Postup svařování | 67 |
| 6.7 Vypnutí | 67 |
| 7. Rychlý návod k obsluze svářečky RW3400 | 67 |
| 7.1 Zapnutí / nastartování | 67 |
| 7.2 Vypnutí | 67 |
| 8. Často kladené dotazy, příčiny a opatření | 68 |
| 9. Příslušenství | 68 |
| 10. Servis a opravy | 68 |
| 11. Záruka | 68 |
| 12. Prohlášení o shodě | 68 |
| 13. Likvidace | 68 |

Blahopřejeme vám k nákupu svařičky RW3400!

Vybrali jste si špičkový automatický horkovzdušný svařovací stroj, který byl vyvinut a vyroben podle nejnovějších znalostí dostupných v odvětví zpracování plastů. Při jeho výrobě byly použity vysoce kvalitní materiály.

1. Důležité bezpečnostní poznámky

Před uvedením tohoto zařízení do provozu si musíte přečíst tento návod k obsluze. Tento návod k obsluze musí být uložen vždy u tohoto zařízení. Jestliže zařízení předáte jiné osobě, musí obsahovat návod k obsluze.

Kromě bezpečnostních informací v jednotlivých kapitolách tohoto návodu k obsluze, musí být vždy striktně dodržovány následující požadavky:

Výstraha



Nebezpečí pro život! Před otevřením zařízení odpojte síťovou zástrčku ze zásuvky, protože živé součásti a spoje jsou odkryté.



Nebezpečí požáru a výbuchu při nesprávném použití svařovacího stroje (např. nadměrně zahřátý materiál) a zejména v blízkosti hořlavých materiálů a výbušných plynů.



Riziko popálení! Nedotýkejte se trubky ohřívacího prvku a trysky, když jsou horké. Nechejte zařízení vždy nejprve zchladnout.

Nemiňte proudem horkého vzduchu směrem na lidi nebo zvířata.



Připojte zařízení do **zásuvky s ochranným vodičem**. Jakékoliv přerušení ochranného vodiče uvnitř nebo vně zařízení je nebezpečné!

Používejte pouze prodlužovací kabely s ochranným vodičem.

Upozornění



Jmenovité napětí uvedené na zařízení musí souhlasit se **jmenovitým síťovým napětím** na místě. Jestliže dojde k výpadku síťového napětí, musíte vypnout horkovzdušné dmychadlo a pohon a vysunout horkovzdušné dmychadlo.

EN 61000-3-11; $Z_{max} = 0.023 \Omega + j 0.014 \Omega$. Je-li třeba, konzultujte s představitelům dodavatele.



Jistič je **nezbytně nutný** pro ochranu osob, je-li zařízení používáno na staveništích.



Zařízení **musí být během provozu vždy monitorováno**. Odpadní teplo může zasáhnout hořlavé materiály, které nejsou přímo viditelné. Zařízení smí používat pouze **vyškolení specialisté** nebo pod jejich dohledem. Děti nesmí toto zařízení obsluhovat za žádných okolností.



Chraňte zařízení před vlhkostí a mokrem.



Zařízení je vybaveno **laserovým vedením** – laser třídy II ($P < 5mW$). Nehleďte přímo do laseru. Nemiňte laserem na jinou osobu.



Pro přenášení stroje s přepravním boxem jsou nutné **dvě osoby**.

1.1 Určené použití

Svářečka RW3400 je určena k profesionálnímu použití na plochých střeších a na šikmých střeších o sklonu max. 30 stupňů.

Mohou se používat pouze originální náhradní díly a příslušenství Weldy. V případě, že nepoužíváte takové náhradní díly a příslušenství, nárok na záruku zanikne.

Svařovací postupy a typy materiálů

- Svařování přepletováním termoplastických izolačních fólií/elastomerových izolačních fólií (PVC, PP, PE, ECB, EVA, FPO, PIB, PMI, PO, TPO)
- Šířka svaru 20 a 30 mm

1.2 Neurčené použití

Jakékoli použití odlišné nebo přesahující výše uvedené se považuje za neurčené.

2. Technické údaje

Vyhrazujeme si právo provádět technické změny.

| | | svářečka RW3400 |
|----------------------------------|----------------------|-------------------------------------------------------------------------------------|
| Jmenovité napětí | V~ | 230 |
| Jmenovitý výkon | W | 3500 |
| Frekvence | Hz | 50 / 60 |
| Teplota | °C | 50 – 600 |
| Rychlost | m/min. | 1,0 – 7,5 |
| Úroveň emisí | L _{pA} (dB) | 67 |
| Rozměry (D × Š × V) | mm | 445 × 280 × 320 |
| Hmotnost (bez přídatného závaží) | kg | 17 |
| Značka shody | | CE |
| Třída ochrany I | |  |

3. Přeprava



V souladu s příslušnými vnitrostátními stanovami, pokud jde o přenášení nebo zvedání břemene! Hmotnost svářečky RW3400, včetně přepravního boxu, je 23,9 kg (17 kg bez přepravního boxu). Pro přenášení zařízení s přepravním boxem jsou nutné **dvě osoby**.

Pro přenášení horkovzdušné svářečky použijte pouze přepravní box, který je součástí dodávky (viz rozsah dodávky), **a madlo** osazené na přepravním boxu.



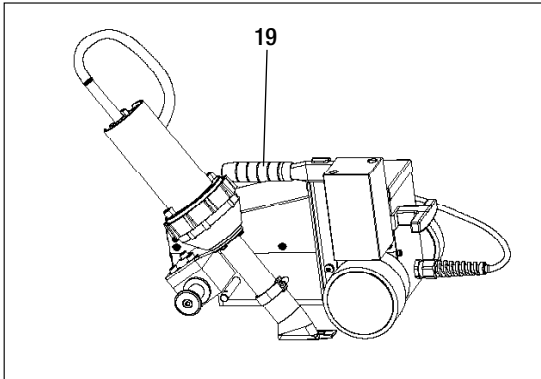
Horkovzdušné dmychadlo (4) MUSÍTE před přepravou nechat zchladnout.



V přepravním boxu nikdy neuchovávejte hořlavé materiály (např. plast, dřevo nebo papír)!



Pro dopravu jeřábem nikdy nepoužívejte **držadlo na přenášení (20)** na zařízení nebo přepravní box.



Pro zdvihání horkovzdušného svařovacího stroje rukou použijte držadlo pro přenášení závaží s **držadlem (19)** uprostřed.

4. Svářečka RW3400

4.1 Typový štítek a označení

Model a výrobní číslo jsou uvedeny na typovém štítku zařízení. Tyto informace si zapište do návodu k obsluze a uvádějte je ve veškerém písemném styku s našimi zástupci nebo autorizovanými servisními místy.

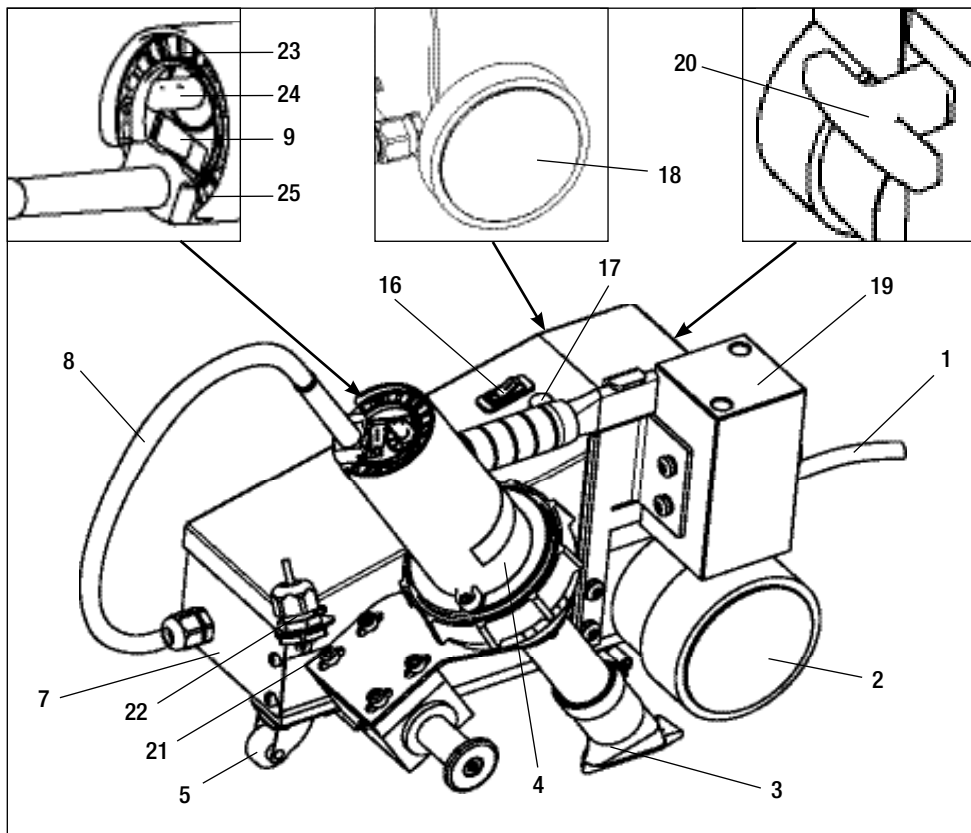
Model:.....

Výrobní číslo:.....

4.2 Součásti dodávky

- 1 Zařízení
- 1 Vodicí tyč
- Návod k obsluze

4.3 Přehled částí zařízení



- | | |
|-----------------------------------------|----------------------------------------|
| 1. Napájecí kabel | 18. Hnací kolo |
| 2. Hnací/přítlačný váleček | 19. Závaží s madlem |
| 3. Svařovací tryska | 20. Držadlo pro přenášení |
| 4. Horkovzdušné dmychadlo | 21. Mžikový spínač |
| 5. Řídicí kolečko | 22. Laserové vedení |
| 7. Kryt/podvozek | 23. Vzduchové šoupátko |
| 8. Propojovací kabel | 24. Potenciometr pro nastavení teploty |
| 9. Spínač horkovzdušného dmychadla | 25. Vzduchový filtr |
| 16. Spínač pohonu | |
| 17. Potenciometr pro rychlost svařování | |

5. Nastavení na svařečce RW3400

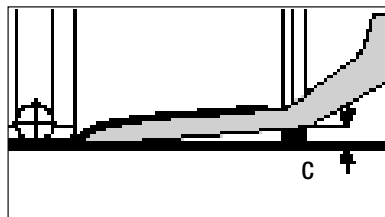
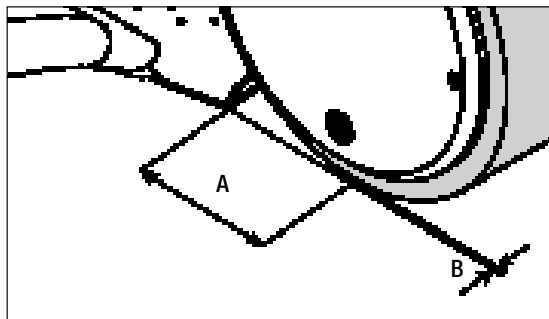
Bezpečnostní opatření



Nechejte zařízení zchladnout.

Před započatím nastavování zkontrolujte, zda je vypnuté horkovzdušné dmychadlo na **hlavním vypínači (9)** a je odpojen **napájecí kabel (1)** od síťového napájení.

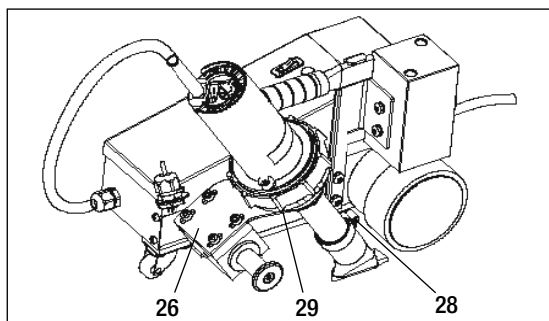
5.1 Nastavení svařovací trysky



A = 40 – 50 mm

B = 1 – 2 mm

C = 1 – 2 mm

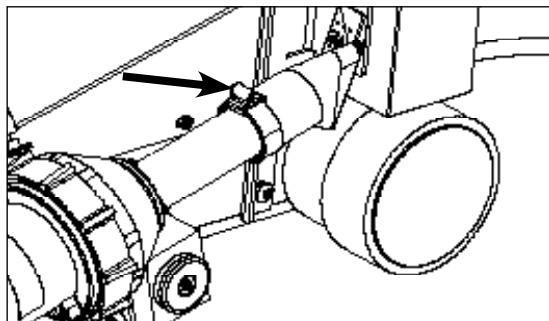


Polohu svařovací trysky lze seřizovat v následujících třech místech:

- Šrouby se šestihlanným vybráním hlavy (26)
- Torxové šrouby (29)
- Nákrůžek se závitem (28)

5.2 Výměna svařovací trysky

V případě potřeby vyměňte svařovací trysku dle požadované šířky (není zahrnuta v dodávce). Po výměně svařovací trysky **MUSÍTE** zkontrolovat polohu (podle popisu v odstavci Nastavení svařovací trysky).



1. Vytočte šroub na trysce.
2. Vyjměte současnou svařovací trysku.
3. Připevněte požadovanou svařovací trysku.
4. Šroub znovu pevně dotáhněte.

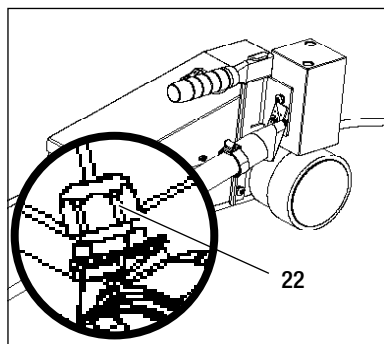
5.3 Nastavení laserového vedení

Bezpečnostní opatření



Před započetím práce zkontrolujte, zda je **horkovzdušné dmychadlo (4)** vypnuto na vypínači **dmychadla vzduchu (9)** a zda je vypnutý **vypínač pohonu (16)**. Horkovzdušné **dmychadlo (4)** musí být v parkovací poloze. Připojte **napájecí kabel (1)** do sítě.

Pozor: Aktivovaný laser – neďivejte se přímo do laseru. Nemířte laserem na jinou osobu.



Seřďte směr **laserového paprsku (22)** uvolněním horní matice a natočením laseru do správné polohy. Je-li třeba, zatlačte kovový držák do správné polohy.

6. Zprovoznění svářečky RW3400

6.1 Pracovní prostředí a bezpečnost



Automatický horkovzdušný svařovací automat by se měl používat pouze v otevřeném nebo dobře větraném prostoru. Nikdy nepoužívejte horkovzdušný svařovací automat v prostředí s nebezpečím výbuchu nebo s vysoce hořlavou atmosférou a vždy zachovávejte vzdálenost od hořlavých materiálů nebo výbušných plynů. Přečtěte si bezpečnostní list materiálu, který poskytl výrobce materiálu a dodržujte pokyny, které obsahuje. Buďte opatrní, abyste při svařování materiál nespálili.

Používejte zařízení pouze na vodorovné (sklon střechy max 30°) a nehořlavé podložce.

Navíc jste povinni dodržovat vnitrostátní zákonné požadavky bezpečnosti práce (zajištění bezpečnosti osob nebo zařízení)!

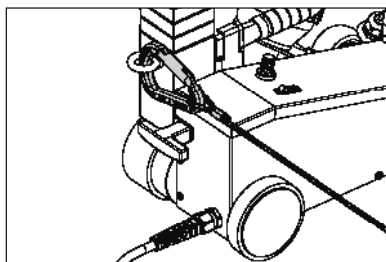
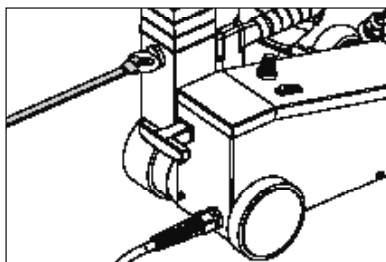


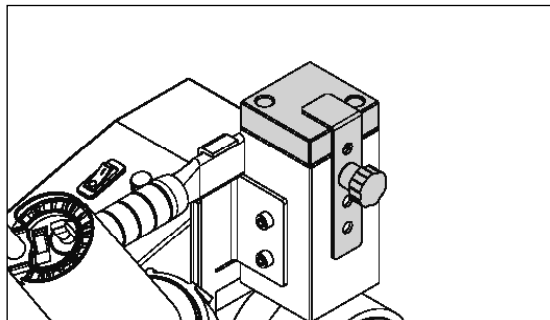
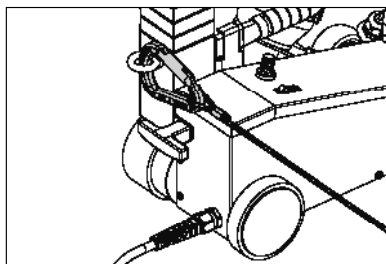
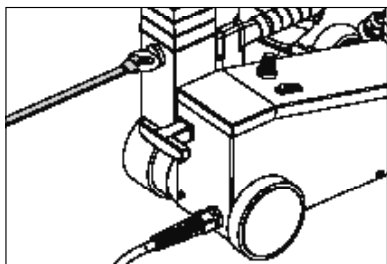
Ochrana proti pádu při práci v místech, kde hrozí riziko pádu. Při svařování na střešním parapetu (parapet, okapu) musí být horkovzdušná svářečka na blokovacím háku zajištěna k zářeže s vodorovnými vodičky (např. kolejnička nebo provazové bezpečnostní systémy) jako ochrana proti pádu.



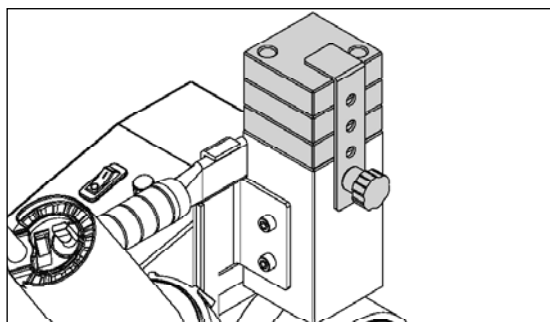
Vzhledem k bezpečnostnímu řetězu je třeba zajistit, aby všechny bezpečnostní prvky (karabinové háčky, lana) měly minimální nosnost 7 kN v každém předvídatelném směru. Pro zavěšení stroje je nutno používat zavírací karabiny (škrutové svorky nebo šroubovacího typu). Všechny připojení bezpečnostního řetězu je nutno nainstalovat a správně zkontrolovat v souladu se specifikacemi výrobce.

Před každým použitím a po neobvyklých okolnostech je třeba, aby zajišťovací hák používaný k upevnění bezpečnostního lana zkontroloval odborník se specializací pro tuto oblast. Zajišťovací hák nesmí vykazovat žádné trhliny, korozi, zářezy ani jiné vady materiálu.





Další závaží musí být spolehlivě zajištěna **bezpečnostní svorkou** připevněnou na základním závaží.

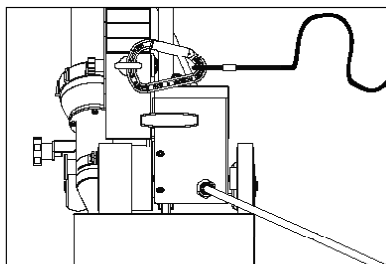
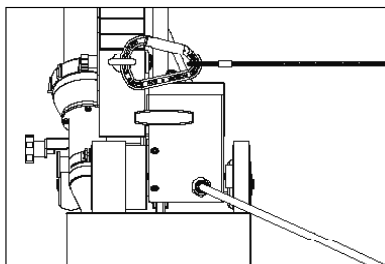


Bezpečnostní svorkou lze zajistit max. 3 další závaží. **Není povoleno montovat více než 3 další závaží!**



Upozornění! Zajistěte horkovzdušnou svářečku pouze pomocí zajišťovacího háku!

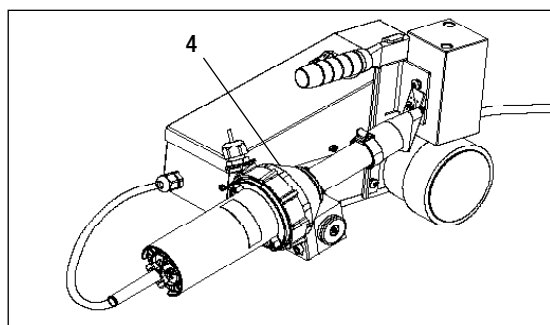
Upozornění! Svářečku není povoleno upevňovat k jednotlivým přívěsným bodům, na kterých by se lana prověsila! Připojovací vybavení musí být vždy nastaveno na co nejkratší délku, aby byla zcela vyloučena možnost pádu přes okraj parapetu.



Upozornění! Účinky gravitace s sebou přináší nebezpečí nekontrolovaného pádu nebo klesnutí. Zabezpečovací bod není konstruován tak, aby vydržel nárazové zatížení při prudkém pádu!

Obraťte se na výrobce, pokud se objeví nejasnosti při montáži nebo provozu.

Porucha napájení a přerušení provozu



Pokud dojde k poruše napájení, přerušení provozu nebo k ochlazení zařízení, natočte **horkovzdušné dmyhadlo (4)** do parkovací polohy.

Napájecí kabel a prodlužovací kabel

- Jmenovité napětí uvedené na zařízení (viz tovární štítek) musí odpovídat síťovému napětí.
- **Napájecí kabel (1)** se musí volně pohybovat a nesmí překážet uživateli nebo třetím stranám při práci (nebezpečí klopýtnutí).
- Prodlužovací kabely musí být schváleny pro místo použití (např. v exteriéru) a příslušným způsobem označeny. U prodlužovacích kabelů musíte vzít v úvahu minimální průřez.

Napájecí zařízení

Pokud použijete napájecí zařízení, upozorňujeme, že takové zařízení musí být uzemněno a vybaveno jističem.

Pro výpočet jmenovitého výkonu napájecího zařízení se použije vzorec „2 x jmenovitý výkon horkovzdušného svařovacího automatu“.

6.2 Provozní podmínky

- Zkontrolujte základní nastavení **svařovací trysky (3)**.
- Připojte stroj k síťovému napájení. Napájecí napětí musí odpovídat jmenovitému napětí uvedenému na stroji.

6.3 Vedení laserového paprsku

- **Laserový paprsek (22)** je spuštěn automaticky po připojení napájení.
- Seřídte směr **laserového paprsku (22)** (viz kapitola 5.3 Nastavení laserového vedení).

6.4 Parametry svařování

- Nastavte **potenciometr pro rychlost svařování (17)** na požadovanou hodnotu.
- Přepněte **vypínač dmyhadla vzduchu (9)** do polohy I. Dle potřeby seřídte proud vzduchu **vzduchovým šoupátkem (23)**. Dle potřeby nastavte teplotu **potenciometrem (24)**. Doba ohřevu je přibližně 5 minut.
- Kontaktní tlak je ovlivněn hmotností samotného horkovzdušného svařovacího automatu.
- Podle potřeby použijte přídatné závaží (volitelné příslušenství).

6.5 Polohování stroje

- Natočte **horkovzdušné dmyhadlo (4)** nahoru až k dorazu.
- Umístěte svařovací automat na přeplátování materiálu, který se má svařit. Vnější hrana **hnacího/přítlačného válečku (2)** musí být vyrovnána s hranou přeplátování materiálu, který se má svařit.
- **Laserový paprsek (22)** musí být vyrovnán s hranou přeplátování materiálu, který se má svařit.

6.6 Postup svařování



Provedte zkušební svar podle svařovacích pokynů výrobce materiálu a dle národních norem nebo směrnic. Zkontrolujte zkušební svar. Podle potřeby přizpůsobte svařovací teplotu (parametry svařování).

- Natočte **horkovzdušné dmyhadlo (4)** dolů až na doraz; **mžikový spínač (21)** automaticky spustí motor pohonu (svařovací proces je spuštěn).
- Dohlížejte nad svařovacím postupem. Opravte rychlost svařování **potenciometrem (17)** dle potřeby. Vedte svařovací automat podle paprsku laseru po délce přeplátování.
- Po dokončení svařování natočte **horkovzdušné dmyhadlo (4)** nahoru až k dorazu.

6.7 Vypnutí

- Otočte **potenciometr (24)** do polohy 0 pro ochlazení **horkovzdušného dmyhadla (4)**. Až stroj zchladne (přibližně za 6 minut), přepněte **vypínač horkovzdušného dmyhadla (9)** na 0.
- Potom odpojte **napájecí kabel (1)** od přívodu elektrické energie.



- Čekajte, až zařízení zchladne.
- Zkontrolujte **napájecí kabel (1)** a zástrčku, zda nejsou elektricky nebo mechanicky poškozeny.
- Očistěte **svařovací trysku (3)** drátěným kartáčem.

7. Rychlý návod k obsluze svářečky RW3400

7.1 Zapnutí / nastartování

1. Připojte zástrčku síťového napětí.
2. Zapněte hlavní vypínač **horkovzdušného dmyhadla (9)**.
3. Zvolte/nastavte objem vzduchu pomocí **vzduchového šoupátka (23)** a teplotu **potenciometrem (24)**.
4. Nastavte rychlost na **potenciometru (17)**.
5. Natočte **horkovzdušné dmyhadlo (4)**

7.2 Vypnutí

1. Natočte **horkovzdušné dmyhadlo (4)** do parkovací polohy.
2. Nastavte **potenciometr (24)** na **horkovzdušném dmyhadle (4)** na 0 a nechejte zařízení zchladnout.
3. Vypněte hlavní vypínač **horkovzdušného dmyhadla (9)**.
4. Odpojte zástrčku síťového napětí.

8. Často kladené dotazy, příčiny a opatření

Špatná kvalita svařování:

- Zkontrolujte rychlost pohonu, teplotu svařování a objem vzduchu.
- Očistěte **svařovací trysku (3)** drátěným kartáčem.
- **Svařovací tryska (3)** je nastavena nesprávně (viz Nastavení svařovací trysky)

Požadovaná teplota svařování nebyla dosažena po max. 5 minutách:

- Zkontrolujte síťové napětí.
- Zmenšete objem vzduchu.

9. Příslušenství

Mohou se používat pouze originální náhradní díly a příslušenství Weldy. V případě, že nepoužíváte takové náhradní díly a příslušenství, nárok na záruku zanikne.

Pro další informace jděte na www.weldy.com

10. Servis a opravy

Opravy směřují provádět pouze lokální partneři společnosti Weldy. Použití je omezeno na využití originálního příslušenství a originálních náhradních dílů společnosti Weldy.

Pro další informace jděte na www.weldy.com.

11. Záruka

- Na tento přístroj se vztahují práva týkající se záruky a odpovědnosti za vady, které přislíbil daný lokální partner společnosti Weldy.
- V případě nároků vyplývajících ze záruky a odpovědnosti za vady jsou veškeré výrobní či materiální vady opraveny či nahrazeny lokálními partnery společnosti Weldy na základě jejich uvážení.
- Ostatní záruky nebo záruční nároky jsou v rámci závazného práva vyloučeny.
- Škody vycházející z přirozeného opotřebení, nadměrného zatěžování či neodborné manipulace jsou ze záruky vyloučeny.
- Topné prvky budou ze záruky či garance vyloučeny.
- V případě přestavby nebo změny zařízení kupujícími nebo v případě použití jiných než originálních náhradních dílů Weldy neexistují žádné reklamace ze záruky.

12. Prohlášení o shodě

Leister Technologies AG, Galileo-Strasse 10, CH-6056 Kaegiswil, Švýcarsko potvrzuje, že tento výrobek splňuje požadavky následujících směrnic ES v modelech, které jsme zpřístupnili k zakoupení.

Směrnice: 2006/42, 2014/30, 2014/35, 2011/65

Harmonizované EN 12100, EN 55014-1, EN 55014-2, EN 61000-6-2, EN 61000-3-2,

normy: EN 61000-3-3, EN 61000-3-11 (Z_{max}), EN 62233, EN 60335-1, EN 60335-2-45, EN 50581

Jméno oprávněného úředníka dokumentu: Volker Pohl, manažer pro shodu výrobků

Kaegiswil, 1.2.2017

Bruno von Wyl

Kathrine G.

Bruno von Wyl, CTO (Technický ředitel) Andreas Kathriner, GM (Generální ředitel)

13. Likvidace



Nikdy nelikvidujte elektrická zařízení s domovním odpadem!

Elektrická zařízení, příslušenství a obaly by měly být odevzdány k ekologické recyklaci.

Obsah

| | |
|----------------------------------------------------------------------|-----------|
| 1. Dôležité bezpečnostné informácie | 70 |
| 1.1 Používanie v súlade s určeným účelom | 71 |
| 1.2 Používanie v rozpore s určeným účelom | 71 |
| 2. Technické údaje | 71 |
| 3. Preprava | 72 |
| 4. Vaše zariadenie roofer RW3400 | 72 |
| 4.1 Typový štítok a identifikácia | 72 |
| 4.2 Rozsah dodávky | 72 |
| 4.3 Prehľad častí zariadenia | 73 |
| 5. Nastavenia zariadenia roofer RW3400 | 74 |
| 5.1 Nastavenia zvrácej dýzy | 74 |
| 5.2 Výmena zvrácej dýzy | 74 |
| 5.3 Nastavenie laserového vedenia | 75 |
| 6. Uvedenie Vášho zariadenia roofer RW3400 do prevádzky | 75 |
| 6.1 Pracovné prostredie a bezpečnosť | 75 |
| 6.2 Prevádzkové podmienky | 77 |
| 6.3 Vedenie pomocou laserového lúča | 77 |
| 6.4 Parametre zvárania | 78 |
| 6.5 Nastavenie polohy zariadenia | 78 |
| 6.6 Proces zvárania | 78 |
| 6.7 Vypnutie | 78 |
| 7. Stručná príručka k zariadeniu roofer RW3400 | 78 |
| 7.1 Zapnutie / spustenie | 78 |
| 7.2 Vypnutie | 78 |
| 8. Často kladené otázky, príčiny a opatrenia | 79 |
| 9. Príslušenstvo | 79 |
| 10. Servis a opravy | 79 |
| 11. Záruka | 79 |
| 12. Vyhlásenie o zhode | 79 |
| 13. Likvidácia | 79 |

Gratulujeme Vám k zakúpeniu Vášho zariadenia roofer RW3400!

Vybrali ste si prvotriednu automatickú teplovzdušnú zväračku, ktorá bola navrhnutá a skonštruovaná v súlade s aktuálnymi znalosťami v oblasti priemyslu spracovania plastov. Pri jej výrobe boli použité vysokokvalitné materiály.

1. Dôležité bezpečnostné informácie

Pred uvedením zariadenia do prevádzky si musíte prečítať tento návod na použitie. Tento návod na použitie je nutné vždy uchovávať spolu so zariadením. Pri zmene majiteľa zariadenia je nutné návod na použitie odovzdať novému majiteľovi.

Okrem bezpečnostných informácií uvedených v jednotlivých kapitolách tohto návodu na použitie je nutné vždy prísne dodržiavať aj nasledujúce požiadavky.

Varovanie



Nebezpečenstvo ohrozenia života! Pred otvorením zariadenia odpojte zástrčku od zásuvky, pretože dôjde k odhaleniu prípojok a komponentov nachádzajúcich sa pod prúdom.



Nebezpečenstvo vzniku požiaru a výbuchu v dôsledku nesprávneho používania automatickej zväračky (napr. prehriatie materiálu), a najmä v blízkosti horľavých materiálov a výbušných plynov.



Riziko vzniku popálenín! Pokiaľ sú horúce, nedotýkajte sa rúry ohrievacieho prvku a dýzy. Zariadenie vždy najprv nechajte vychladnúť. Prúd horúceho vzduchu nesmerujte na ľudí a zvieratá.



Zariadenie pripojte k **zásuvke s ochranným vodičom**. Akékoľvek prerušenie ochranného vodiča vo vnútri zariadenia alebo mimo neho je nebezpečné! Používajte len predĺžovacie káble s ochrannými vodičmi.

Pozor



Menovité napätie uvedené na zariadení sa musí zhodovať s **menovitým napätím** na mieste použitia. Pri výpadku sieťového napätia je nutné vypnúť teplovzdušný ventilátor a pohon a následne je potrebné teplovzdušný ventilátor presunúť mimo miesta zvrárania. EN 61000-3-11; $Z_{max} = 0,023 \Omega + j 0,014 \Omega$. V prípade potreby sa poraďte s dodávateľom elektrickej energie.



Ak sa zariadenie používa na stavbách, tak pre ochranu personálu je **nevyhnutne potrebný** istič.



Zariadenie **musí byť počas prevádzky neustále monitorované**. Odpadové teplo sa môže dostať k horľavým materiálom, ktoré sa nachádzajú mimo zorného poľa. Zariadenie smú používať len **vyškolení odborníci** resp. používanie zariadenia je povolené len pod ich dohľadom. Zariadenie za žiadnych okolností nesmú používať deti.



Chráňte zariadenie pred mokrom a vlhkom.



Zariadenie je vybavené **laserovým vedením** – laserová trieda II ($P < 5 \text{ mW}$). Nepozerajte sa priamo do lasera. Nemierte laserom na iné osoby.



Prepravu stroja v prepravnom boxe musia vykonávať dve osoby.

1.1 Používanie v súlade s určeným účelom

Zariadenie roofer RW3400 je určené na profesionálne používanie na plochých strechách a na šikmých strechách s max. uhlom sklonu 30 stupňov.

Používať sa smú len originálne náhradné diely a príslušenstvo od spoločnosti Weldy. Pri používaní náhradných dielov a príslušenstva od iných výrobcov zanikajú záručné nároky.

Zváracie procesy a typy materiálu

- Zváranie termoplastických/elastomérových izolačných pásov preplátovaním (PVC, PP, PE, ECB, EVA, FPO, PIB, PMI, PO, TPO)
- Šírka zvaru 20 a 30 mm

1.2 Používanie v rozpore s určeným účelom

Akékoľvek používanie, ktoré sa odlišuje od vyššie popísaného používania, sa považuje za používanie v rozpore s určeným účelom používania.

2. Technické údaje

Vyhradzujeme si právo na vykonanie technických zmien.

| | | roofer RW3400 |
|-------------------------------------|----------------------|-----------------|
| Menovité napätie | V~ | 230 |
| Menovitý výkon | W | 3500 |
| Frekvencia | Hz | 50 / 60 |
| Teplota | °C | 50 – 600 |
| Rýchlosť | m/min. | 1,0 – 7,5 |
| Úroveň emisií hluku | L _{pA} (dB) | 67 |
| Rozmery (D × Š × V) | mm | 445 × 280 × 320 |
| Hmotnosť (bez prídavného závažia)kg | | 17 |
| Značka zhody | | CE |
| Trieda ochrany I | | ⊕ |

3. Preprava



Dodržiavajte príslušné vnútroštátne predpisy týkajúce sa prenášania alebo zdvíhania bremien! Hmotnosť Vášho zariadenia roofer RW3400 vrátane prepravného boxu je 23,9 kg (17 kg bez prepravného boxu).

Prepravu v prepravnom boxe musia vykonávať dve osoby.

Na prepravu teplovzdušnej zväračky používajte len prepravný box zahrnutý v rozsahu dodávky (pozrite si rozsah dodávky) **a držadlo** nachádzajúce sa na prepravnom boxe.



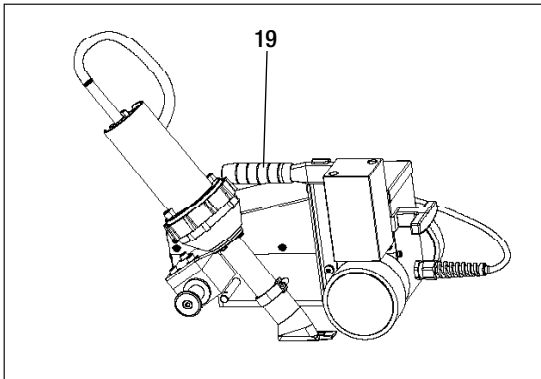
Teplovzdušný ventilátor (4) JE NUTNÉ pred jeho prepravou nechať vychladnúť.



V prepravnom boxe nikdy neskladujte horľavé materiály (napr. plasty, drevo alebo papier)!



Držadlo (20) na zariadení alebo prepravný box nikdy nepoužívajte pre účely prepravy pomocou žeriava.



Pomocou držadla závažia a pomocou **držadla (19)** v strede manuálne nadvihnite automatickú teplovzdušnú zväračku.

4. Vaše zariadenie roofer RW3400

4.1 Typový štítok a identifikácia

Model a sériové číslo sú uvedené na typovom štítku Vášho zariadenia. Skopírujte tieto údaje do Vášho návodu na použitie a uvádzajte ich pri komunikácii s našimi zástupcami alebo s autorizovanými servisnými miestami.

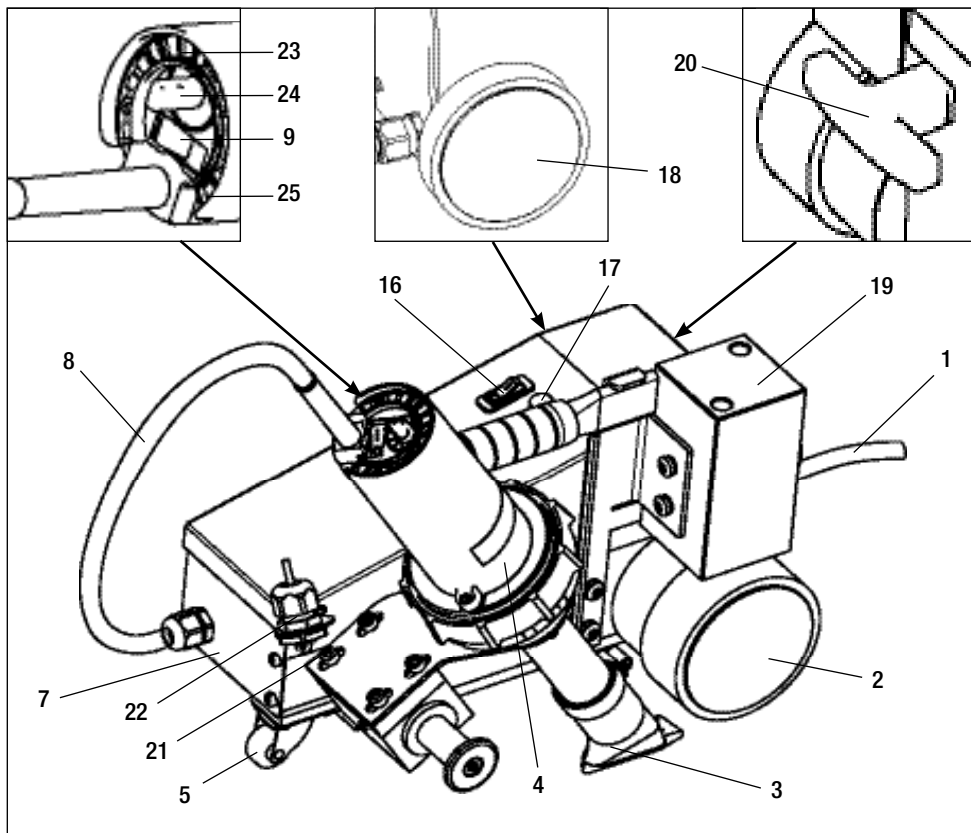
Model:.....

Sériové číslo:

4.2 Rozsah dodávky

- 1 zariadenie
- 1 vodiaca tyč
- Návod na použitie

4.3 Prehľad častí zariadenia



- | | |
|-----------------------------------------------------|------------------------------------------|
| 1. Sietový kábel | 18. Hnacie koliesko |
| 2. Hnacie/prítlačné koliesko | 19. Závažie s držadlom |
| 3. Zváracia dýza | 20. Držadlo |
| 4. Teplovzdušný ventilátor | 21. Pružinový spínač |
| 5. Riadiace koliesko | 22. Laserové vedenie |
| 7. Kryt/podvozok | 23. Posuvný uzáver vzduchu |
| 8. Pripájací kábel | 24. Potenciometer pre nastavenie teploty |
| 9. Spínač ventilátora | 25. Vzduchový filter |
| 16. Spínač pohonu | |
| 17. Potenciometer pre nastavenie rýchlosti zvárania | |

5. Nastavenia zariadenia roofer RW3400

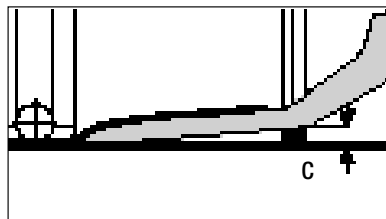
Bezpečnostné opatrenia



Zariadenie nechajte vychladnúť.

Pred nastavovaním skontrolujte, či je teplovzdušný ventilátor vypnutý **hlavným spínačom (9)** a či je **sieťový kábel (1)** odpojený od sieťového napätia.

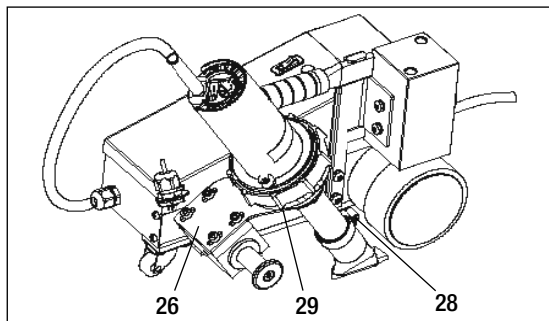
5.1 Nastavenia zvrácej dýzy



A = 40 – 50 mm

B = 1 – 2 mm

C = 1 – 2 mm

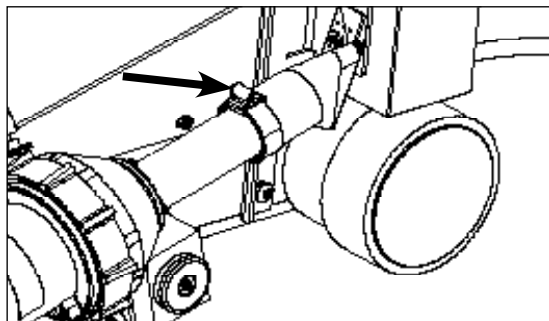


Polohu zvrácej dýzy možno nastaviť na nasledujúcich troch miestach:

- Skrutky s vnútorným šesťhranom (26)
- Torx skrutky (29)
- Závitový prstenec (28)

5.2 Výmena zvrácej dýzy

Podľa potreby namontujte zvrácajúcu dýzu s potrebnou šírkou (nie je súčasťou rozsahu dodávky). Po výmene zvrácajúcej dýzy JE NUTNÉ skontrolovať jej polohu (podľa popisu uvedeného v časti "Nastavenie zvrácajúcej dýzy").



1. Odskrutkujte skrutku na dýze.
2. Odoberte aktuálnu zvrácajúcu dýzu.
3. Umiestnite požadovanú zvrácajúcu dýzu.
4. Znovu pevne utiahnite skrutku.

5.3 Nastavenie laserového vedenia

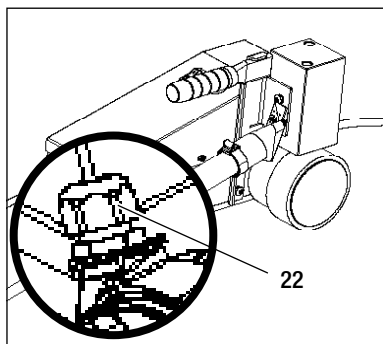
Bezpečnostné opatrenia



Pred vykonávaním prác skontrolujte, či bol **teplovzdušný ventilátor (4)** vypnutý **spínačom ventilátora (9)** a či bol vypnutý **spínač pohonu (16)**. **Teplovzdušný ventilátor (4)** sa musí nachádzať v parkovacej polohe. **Sieťový kábel (1)** pripojte k zdroju napájania.

Upozornenie: Aktivovaný laser - nepozerajte sa priamo do lasera. Nemierte laserom na iné osoby.

Smer **laserového lúča (22)** možno nastaviť uvoľnením hornej matice a otočením lasera do príslušnej polohy. V prípade potreby zatlačte kovový držiak do správnej polohy.



6. Uvedenie Vášho zariadenia roofer RW3400 do prevádzky

6.1 Pracovné prostredie a bezpečnosť



Automatická teplovzdušná zváračka sa smie používať len v exteriéri alebo v dobre vetranom priestore. Automatickú teplovzdušnú zváračku nikdy nepoužívajte v potenciálne výbušnej alebo vysoko horľavej atmosfére a vždy dodržiavajte potrebnú vzdialenosť od horľavých materiálov a výbušných plynov.

Prečítajte si kartu bezpečnostných údajov materiálu dodanú výrobcom materiálu a dodržiavajte pokyny, ktoré sú v nej uvedené. Dbajte na to, aby počas zvárania nedošlo k spáleniu materiálu.

Zariadenie používajte len na vodorovnom (sklon strechy max 30°) a nehorľavom podklade.

Okrem toho dodržiavajte vnútroštátne zákonné požiadavky týkajúce sa bezpečnosti pri práci (zaistenie bezpečnosti personálu alebo zariadení)!

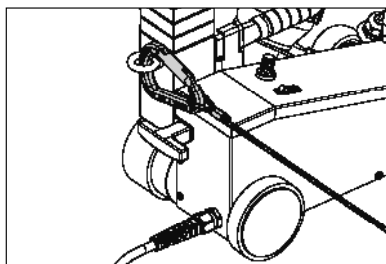
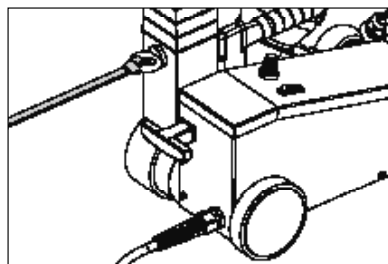


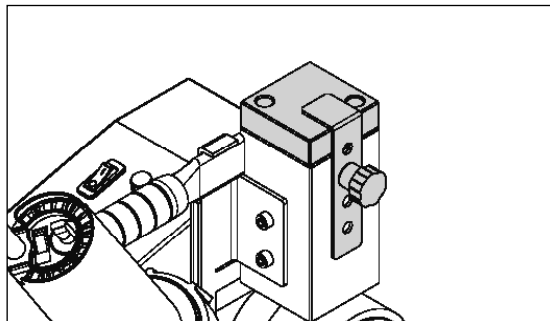
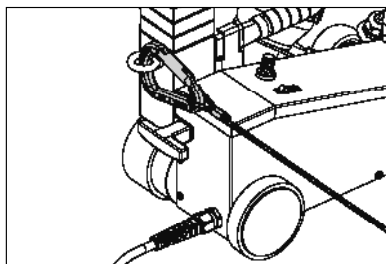
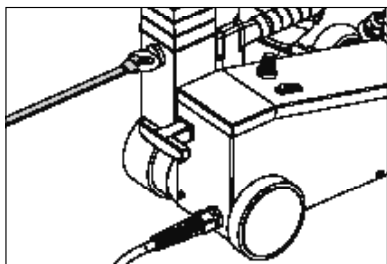
Pri vykonávaní prác v oblastiach s nebezpečenstvom pádu je nutné používať ochranu proti pádu. Pri zváraní na strešnej atike (atika, odkvapy) musí byť teplovzdušná zváračka pre ochranu proti pádu zaistená na upínacej konštrukcii s vodorovnými vedeniami (napr. koľajnička alebo lanové bezpečnostné systémy).



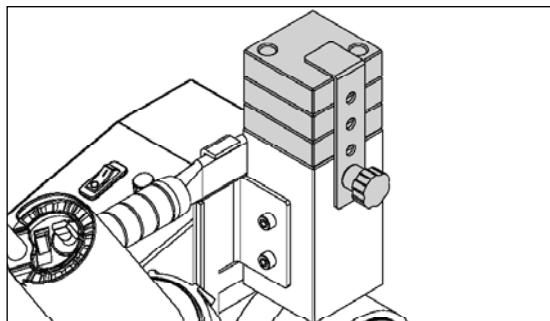
Pri bezpečnostnej refazi je nutné dbať na to, aby všetky bezpečnostné prvky (karabínové háky, laná) vykazovali nosnosť minimálne 7 kN v každom očakávanom smere. Pre zavesenie stroj musia byť použité karabíny (s otočným alebo závitovým zaistovaním). Všetky bezpečnostné reťazové spojenia musia byť správne nainštalované a skontrolované v súlade so špecifikáciami výrobcu.

Osoba s príslušnou odbornosťou musí pred každým použitím a po nezvyčajných udalostiach skontrolovať poistný hák, ktorý sa používa na upevnenie bezpečnostného lana. Poistný hák nesmie vykazovať žiadne praskliny, koróziu, zárezy alebo iné chyby materiálu.





Prídavné závažia musia byť spoľahlivo zaistené pomocou **bezpečnostnej svorky na základnom závaží**.

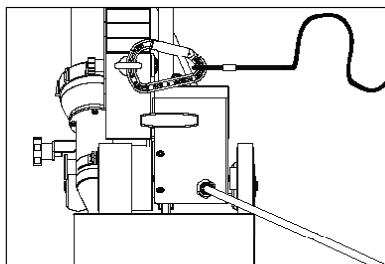
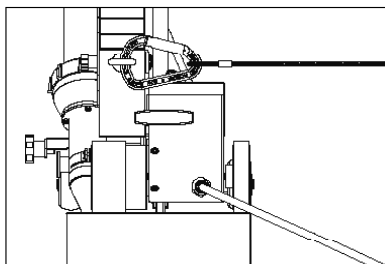


Maximálne 3 prídavné závažia sa smú používať a zaistiť pomocou **bezpečnostnej svorky**. **Montáž viac ako 3 prídavných závaží je zakázaná!**



Pozor! Teplovzdušnú zvaračku zaistíte len pomocou poistného háku!

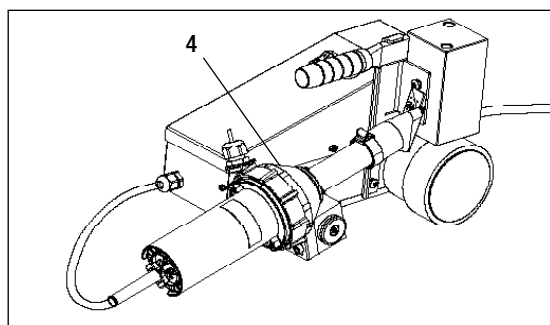
Pozor! Zvaračka nikdy nesmie byť upevnená len k samostatným závesným bodom, ktoré umožňujú pokles lán! Dĺžka spájacích prvkov musí byť vždy čo najmenšia, aby bola kompletne vylúčená možnosť pádu cez hranu atiky.



Pozor! Účinky gravitácie so sebou prinášajú nebezpečenstvo nekontrovaného pádu alebo poklesu. Poistný bod nie je skonštruovaný tak, aby odolal šokovému namáhaniu spôsobenému pri náhlom páde!

V prípade pochybností počas inštalácie alebo prevádzky bezodkladne kontaktujte výrobcu.

Porucha zdroja napájania a prerušenia prevádzky



Pri poruche zdroja napájania, pri prerušení prevádzky alebo pre ochladenie zariadenia presuňte **teplovzdušný ventilátor (4)** do parkovacej polohy.

Sieťový kábel a predlžovací kábel

- Menovité napätie uvedené na zariadení (pozrite si typový štítok) musí zodpovedať sieťovému napätiu.
- **Sieťový kábel (1)** sa musí voľne pohybovať a nesmie prekážať užívateľovi alebo ďalším osobám pri vykonávaní prác (nebezpečenstvo zakopnutia).
- Predlžovacie káble musia byť schválené pre miesto používania (napr. exteriér) a musia byť príslušne označené. Je nutné zohľadniť minimálnu veľkosť prierezu predlžovacích káblov.

Zdroj napájania

Pri používaní zdroja napájania je nutné zabezpečiť jeho uzemnenie a prítomnosť ističa.

Pre výpočet menovitého výkonu zdroja napájania sa používa vzorec "2 x menovitý výkon automatickej teplovzdušnej zväračky".

6.2 Prevádzkové podmienky

- Skontrolujte základné nastavenie **zväracej dýzy (3)**.
- Pripojte zariadenie k zdroju napájania. Sieťové napätie sa musí zhodovať s menovitým napätím uvedeným na zariadení.

6.3 Vedenie pomocou laserového lúča

- **Laserový lúč (22)** sa spustí automaticky po pripojení zdroja napájania.
- Nastavte smer **laserového lúča (22)** (pozrite si kapitolu 5.3 Nastavenie laserového vedenia).

6.4 Parametre zvárania

- **Potenciometer pre rýchlosť zvárania (17)** nastavte na požadovanú hodnotu.
- **Spínač ventilátora (9)** nastavte do polohy I. Pomocou **posuvného uzáveru vzduchu (23)** nastavte požadovaný prúd vzduchu. Pomocou **potenciometra (24)** nastavte požadovanú teplotu. Doba zahrievania trvá približne 5 minút.
- Kontaktný tlak je ovplyvnený hmotnosťou samotnej automatickej teplotovzdušnej zväračky.
- Podľa potreby použite prídavné závažie (voliteľné).

6.5 Nastavenie polohy zariadenia

- **Teplotovzdušný ventilátor (4)** otočte smerom nahor až na doraz.
- Automatickú zväračku umiestnite na prekryvanie materiálu, ktorý má byť zvarený. Vonkajší okraj **hnacieho/prítlačného kolieska (2)** musí byť v jednej línii s okrajom prekryvania materiálu, ktorý má byť zvarený.
- **Laserový lúč (22)** musí byť v jednej línii s okrajom prekryvania materiálu, ktorý má byť zvarený.

6.6 Proces zvárania



Vykonajte skúšobné zváranie podľa pokynov od výrobcu materiálu týkajúcich sa zvárania a podľa národných noriem alebo smerníc. Skontrolujte skúšobný zvar. Podľa potreby upravte zväraciu teplotu (parametre zvárania).

- **Teplotovzdušný ventilátor (4)** otočte smerom nadol až na doraz; **pružinový spínač (21)** automaticky spustí pohon motora (spustí sa proces zvárania).
- Dohliadajte na proces zvárania. Podľa potreby upravte rýchlosť zvárania pomocou **potenciometra (17)**. Automatickú zväračku vedte podľa laserového lúča po celej dĺžke prekryvania.
- Po ukončení zvárania otočte **teplotovzdušný ventilátor (4)** smerom nahor až na doraz.

6.7 Vypnutie

- Otočte **potenciometer (24)** do polohy 0, aby ste ochladili **teplotovzdušný ventilátor (4)**. Po ochladení zariadenia (po približne 6 minútach) nastavte **spínač teplotovzdušného ventilátora (9)** do polohy 0.
- Následne odpojte **sieťový kábel (1)** od zdroja napájania.



- Počkajte na ochladenie zariadenia.
- Skontrolujte, či **sieťový kábel (1)** a zástrčka nevykazujú elektrické/mechanické poškodenia.
- Pomocou drôtovej kefy očistite **zväraciu dýzu (3)**.

7. Stručná príručka k zariadeniu roofer RW3400

7.1 Zapnutie / spustenie

1. Pripojte elektrickú zástrčku.
2. Zapnite hlavný spínač **teplotovzdušného ventilátora (9)**.
3. Pomocou **posuvného uzáveru vzduchu (23)** zvolte/nastavte objem vzduchu a pomocou **potenciometra (24)** nastavte/zvoľte teplotu.
4. Pomocou **potenciometra (17)** nastavte rýchlosť.
5. Otočte **teplotovzdušný ventilátor (4)**

7.2 Vypnutie

1. Otočte **teplotovzdušný ventilátor (4)** nahor do parkovacej polohy.
2. **Potenciometer (24)** na **teplotovzdušnom ventilátore (4)** nastavte do polohy 0 a zariadenie nechajte vychladnúť.
3. Vypnite hlavný spínač **teplotovzdušného ventilátora (9)**.
4. Odpojte elektrickú zástrčku.

8. Často kladené otázky, príčiny a opatrenia

Výsledok zvrárania s nízkou kvalitou:

- Skontrolujte rýchlosť pohonu, zvráciacu teplotu a objem vzduchu.
- Pomocou drôtovej kefy očistíte **zvráciacu dýzu (3)**.
- Nesprávne nastavená **zvráciacia dýza (3)** (pozrite si časť "Nastavenie zvrácejacej dýzy").

Požadovaná zvráciacia teplota stále nebola dosiahnutá ani po uplynutí maximálnej doby 5 minút:

- Skontrolujte sieťové napätie.
- Zmenšite objem vzduchu.

9. Príslušenstvo

Používať sa smú len originálne náhradné diely a príslušenstvo od spoločnosti Weldy. Pri používaní náhradných dielov a príslušenstva od iných výrobcov zanikajú záručné nároky.

Viac informácií nájdete na stránke www.weldy.com

10. Servis a opravy

Opravy môžu vykonávať len partneri spoločnosti Weldy. Použitie sa obmedzuje na použitie originálneho príslušenstva a originálnych náhradných dielov spoločnosti Weldy.

Viac informácií nájdete na stránke www.weldy.com.

11. Záruka

- Pre tento prístroj platí záruka a záručné práva odsúhlasené lokálnym partnerom spoločnosti Weldy.
- Pri nárokoch vyplývajúcich zo záruky alebo záručného plnenia všetky výrobné chyby alebo chyby zo spracovania opraví alebo vymení lokálny partner spoločnosti Weldy.
- Ďalšie záručné nároky sú v rámci záväznej legislatívy vylúčené.
- Poškodenia spôsobené prirodzeným opotrebovaním, preťažením alebo nesprávnou manipuláciou sú z tejto záruky vylúčené.
- Ohrievacie prvky sú z tejto záruky vylúčené.
- Pri zariadeniach, ktoré boli prerobené alebo zmenené kupujúcim alebo pri ktorých boli použité iné ako originálne náhradné diely od spoločnosti Weldy, zanikajú akékoľvek záručné nároky.

12. Vyhlásenie o zhode

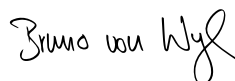
Spoločnosť Leister Technologies AG, Galileo-Strasse 10, CH-6056 Kaegiswil, Švajčiarsko potvrdzuje, že tento výrobok spĺňa požiadavky nasledujúcich smerníc EÚ v rámci modelov, ktoré boli uvedené na trh.

Smernice: 2006/42, 2014/30, 2014/35, 2011/65

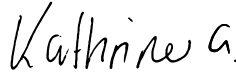
Harmonizované normy: EN 12100, EN 55014-1, EN 55014-2, EN 61000-6-2, EN 61000-3-2, EN 61000-3-3, EN 61000-3-11 (Z_{max}), EN 62233, EN 60335-1, EN 60335-2-45, EN 50581

Meno a priezvisko osoby zodpovednej za dokumentáciu: Volker Pohl, Manager Product Conformity

Kaegiswil, 02/01/2017



Bruno von Wyl, CTO



Andreas Kathriner, GM

13. Likvidácia



Elektrické zariadenia nikdy nelikvidujte spolu s odpadom z domácností!

Elektrické zariadenia, príslušenstvo a obaly je nutné recyklovať ekologickým spôsobom.

Cuprins

| | |
|-----------------------------------------------------------------------------------------------|-----------|
| 1. Note importante referitoare la siguranță | 81 |
| 1.1 Domeniu de utilizare..... | 82 |
| 1.2 Utilizare în afara domeniului de utilizare..... | 82 |
| 2. Date tehnice | 82 |
| 3. Transport | 83 |
| 4. Aparatul de sudură cu aer cald pentru acoperișuri RW3400 | 83 |
| 4.1 Plăcuță de tip și de identificare..... | 83 |
| 4.2 Pachetul de livrare..... | 83 |
| 4.3 Prezentarea generală a pieselor dispozitivului..... | 84 |
| 5. Setările aparatului de sudură cu aer cald pentru acoperișuri RW3400 | 85 |
| 5.1 Setările duzei de sudare..... | 85 |
| 5.2 Schimbarea duzei de sudare..... | 85 |
| 5.3 Setare ghidaj cu laser..... | 86 |
| 6. Punerea în funcțiune a aparatului de sudură cu aer cald pentru acoperișuri | 86 |
| 6.1 Mediul de lucru și siguranța..... | 86 |
| Cablul de alimentare și cablul prelungitor..... | 88 |
| Echipament de alimentare electrică..... | 88 |
| 6.2 Condiții de operare..... | 88 |
| 6.3 Ghidajul razei laser..... | 88 |
| 6.4 Parametrii de sudură..... | 89 |
| 6.5 Poziționarea aparatului..... | 89 |
| 6.6 Procedura de sudare..... | 89 |
| 6.7 Oprirea..... | 89 |
| 7. Ghidul de referință rapidă pentru aparatul de sudură cu aer cald pentru acope | 89 |
| 7.1 Conectarea/Pornirea..... | 89 |
| 7.2 Oprirea..... | 89 |
| 8. Întrebări frecvente, cauze și măsuri | 90 |
| 9. Accesorii | 90 |
| 10. Service și reparații | 90 |
| 11. Garanție | 90 |
| 12. Declarația de conformitate | 90 |
| 13. Eliminarea ca deșeu | 90 |

Felicitări pentru achiziționarea aparatului de sudură cu aer cald pentru acoperișuri RW3400!

Ați ales un aparat automat de sudură cu aer cald de primă clasă, care a fost proiectat și fabricat în conformitate cu cele mai recente cunoștințe disponibile în industria de prelucrare a maselor plastice. La fabricarea acestuia, au fost utilizate materiale de înaltă calitate.

1. Note importante referitoare la siguranță

Citiți aceste instrucțiuni de utilizare, înainte de punerea în funcțiune a aparatului. Aceste instrucțiuni de utilizare trebuie păstrate tot timpul împreună cu dispozitivul. În cazul în care înmânați aparatul unei alte persoane, transmiteți și instrucțiunile de utilizare.

În afară de informațiile referitoare la siguranță din capitolele individuale ale acestor instrucțiuni de utilizare, următoarele cerințe trebuie respectate cu strictețe în orice moment.

Avertisment



Pericol de moarte! Înainte de a deschide dispozitivul, scoateți cablul de alimentare din priză, deoarece componentele și conexiunile sub tensiune sunt expuse.



Pericol de incendiu și de explozie ca urmare a utilizării necorespunzătoare a aparatului automat de sudură (de ex., supraîncălzire a materialului) și mai ales în prezența materialelor inflamabile și a gazelor explozive.



Pericol de arsuri! Nu atingeți tubulatura elementului de încălzire și duza când sunt fierbinți. Întotdeauna lăsați dispozitivul să se răcească. Nu îndreptați jetul de aer cald spre persoane sau animale.



Conectați dispozitivul la o **priză care are conductor de protecție**. Orice întrerupere a conductorului de protecție, în interiorul sau exteriorul dispozitivului, este periculoasă! Utilizați numai cabluri prelungitoare cu conductori de protecție.

Precauție



Tensiunea nominală indicată pe dispozitiv trebuie să corespundă cu **tensiunea nominală** de la fața locului. În cazul în care nu există tensiune de linie, suflanta de aer cald și unitatea trebuie oprite, iar suflanta de aer cald scoasă. EN 61000-3-11; $Z_{max} = 0,023 \Omega + j 0,014 \Omega$. La nevoie, consultați compania de distribuție a energiei.



Pentru protecția personalului, când dispozitivul este utilizat pe șantiere de construcții un disjunctoare este **necesar de urgență**.



Dispozitivul **trebuie monitorizat permanent, în timpul funcționării**. Căldura reziduală poate aprinde materialele inflamabile care nu se află în raza vizuală. Dispozitivul va fi folosit doar de **specialiști instruiți** sau sub supravegherea acestora. Sub nicio formă, copiii nu au voie să acționeze echipamentul.



Protejați dispozitivul împotriva **umidității și umezelii**.



Dispozitivul este echipat cu un **ghidaj cu laser** – laser de clasa II ($P < 5mW$). Nu priviți direct în raza laserului. Nu îndreptați laserul către o altă persoană.



Este nevoie de două persoane pentru a transporta aparatul împreună cu cutia de transport.

1.1 Domeniu de utilizare

Aparatul de sudură cu aer cald pentru acoperișuriRW3400 este destinat utilizării profesionale pe acoperișuri plate și acoperișuri înclinate cu un unghi de înclinare de până la 30 de grade.

Pot fi utilizate numai piese de schimb și accesorii originale Weldy. Nefolosirea acestor piese de schimb și accesorii va duce la anularea garanției.

Procese de sudare și tipuri de materiale

- Sudare prin suprapunerea tablelor de etanșare din material termoplastic/tablete de etanșare din elastomer (PVC, PP, PE, ECB, EVA, FPO, PIB, PMI, PO, TPO)
- Lățime de sudură 20 și 30 mm

1.2 Utilizare în afara domeniului de utilizare

Orice utilizare, alta decât cea descrisă anterior, este considerată drept utilizare în afara domeniului de aplicare.

2. Date tehnice

Ne rezervăm dreptul de a face modificări tehnice.

| | | Aparat de sudură cu aer cald pentru acoperișuriRW3400 |
|------------------------------------------|----------------------|-------------------------------------------------------|
| Tensiune nominală | V~ | 230 |
| Putere nominală | W | 3500 |
| Frecvență | Hz | 50 / 60 |
| Temperatură | °C | 50 – 600 |
| Viteză | m/min. | 1,0 – 7,5 |
| Nivel de zgomot | L _{pA} (dB) | 67 |
| Dimensiuni (L × l × h) | mm | 445 × 280 × 320 |
| Greutate (cu/fără greutate suplimentară) | kg | 17 |
| Marcaj de conformitate | | CE |
| Clasă de protecție I | | ⊕ |

3. Transport



Respectați regulamentele naționale aplicabile privind transportarea sau ridicarea încărcăturilor! Greutatea aparatului de sudură cu aer cald pentru acoperișuri RW3400, inclusiv a cutiei de transport, este de 23,9 kg (17 kg fără cutia de transport).

Este nevoie de două persoane pentru transportarea aparatului împreună cu cutia de transport.

Utilizați numai cutia de transport inclusă în sfera de aplicare a livrării (a se vedea sfera aplicare a livrării) și **mânerul** montat pe cutia de transport pentru transportarea aparatului de sudură cu aer cald.



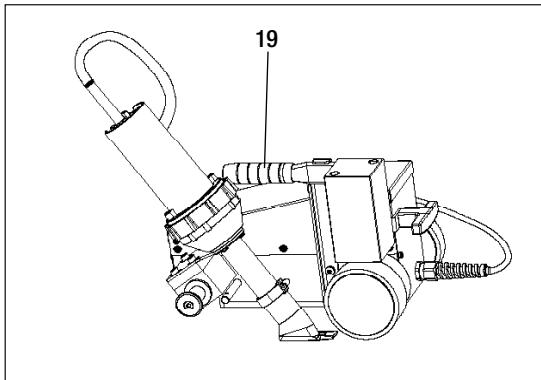
Suflanta de aer cald (4) TREBUIE lăsată să se răcească, înainte de a fi transportată.



Nu depozitați niciodată materiale inflamabile (de exemplu, din plastic, lemn sau hârtie) în cutia de transport!



Nu utilizați niciodată **mânerul de transport (20)** de pe dispozitiv sau de la cutia de transport pentru transportul cu macaraua.



Utilizarea mânerului de transport al greutatei cu **mânerul (19)** din centru pentru a ridica manual aparatul automat de sudură cu aer cald.

4. Aparatul de sudură cu aer cald pentru acoperișuri RW3400

4.1 Plăcuță de tip și de identificare

Modelul și numărul de serie sunt indicate pe plăcuța de tip a dispozitivului dumneavoastră. Copiați aceste informații în instrucțiunile dumneavoastră de utilizare și menționați-le în toată corespondența purtată cu reprezentanții noștri sau cu centrele de service autorizate.

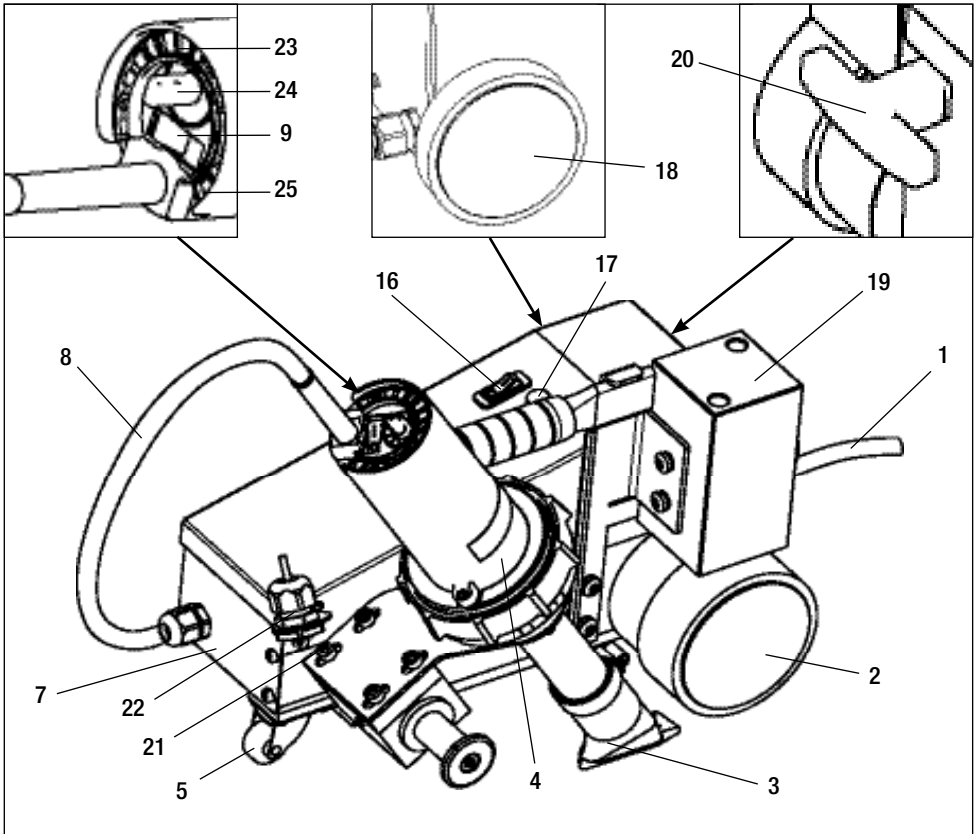
Model:.....

Număr de serie:.....

4.2 Pachetul de livrare

- 1 Dispozitiv
- 1 Tijă de ghidare
- Instrucțiuni de utilizare

4.3 Prezentarea generală a pieselor dispozitivului



- | | |
|------------------------------------------|------------------------------------------------|
| 1. Cablu de alimentare | 18. Rolă de antrenare |
| 2. Rolă de antrenare/presiune | 19. Greutate cu mâner |
| 3. Duză sudare | 20. Mâner de transport |
| 4. Suflantă cu aer cald | 21. Comutator cu resort |
| 5. Rolă de direcție | 22. Ghidaj cu laser |
| 7. Carcasă/șasiu | 23. Suprafață pneumatică |
| 8. Cablu de alimentare | 24. Potențiomtru pentru ajustarea temperaturii |
| 9. Întrerupător suflantă cu aer | 25. Filtru de aer |
| 16. Comutator antrenare | |
| 17. Potențiomtru pentru viteza de sudare | |

5. Setările aparatului de sudură cu aer cald pentru acoperișuri RW3400

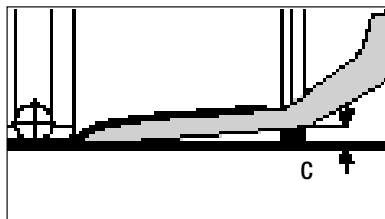
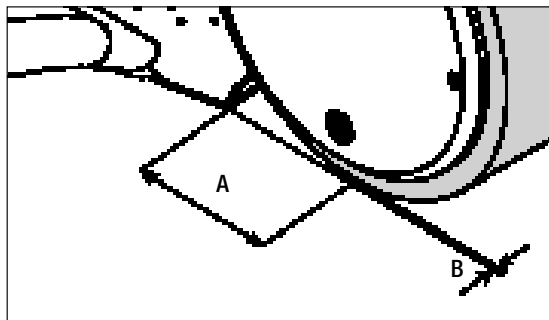
Măsuri de siguranță



Așteptați să se răcească dispozitivul.

Înainte de a începe setările, verificați dacă suflanta cu aer cald a fost deconectată de la **întrerupătorul principal (9)** și dacă **cablul de alimentare (1)** a fost deconectat de la linia de alimentare.

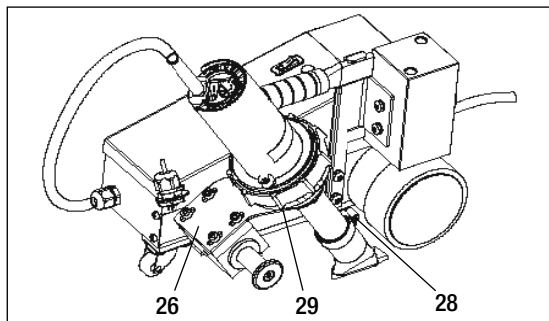
5.1 Setările duzei de sudare



A = 40 – 50 mm

B = 1 – 2 mm

C = 1 – 2 mm

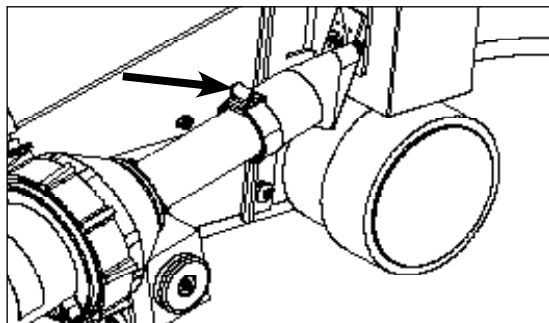


Poziția duzei de sudură poate fi reglată în următoarele trei locuri:

- Șuruburi cu locaș hexagonal (26)
- Șuruburi Torx (29)
- Bridă șurub (28)

5.2 Schimbarea duzei de sudare

Schimbați duza de sudare la lățimea necesară, în funcție de cerințe (nu este inclusă în pachetul de livrare). După ce ați schimbat duza de sudare, **TREBUIE** să verificați poziția (conform descrierii de la Setări duză de sudare).



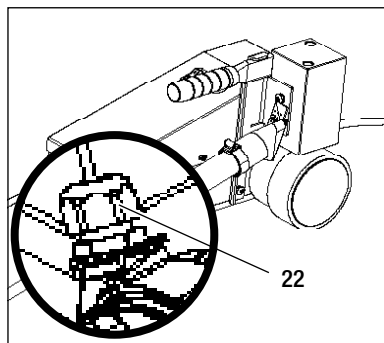
1. Deșurubați șurubul de pe duză.
2. Scoateți duza de sudare actuală.
3. Montați duza de sudare necesară.
4. Strângeți bine din nou șurubul.

5.3 Setare ghidaj cu laser

Măsuri de siguranță



Înainte de a începe lucrul, verificați dacă **sufianta cu aer cald (4)** a fost oprită de la **întrerupătorul suflantei de aer (9)** și dacă **comutatorul de antrenare (16)** a fost oprit. **Sufianta de aer cald (4)** trebuie să fie în poziția de staționare. Conectați **cablul de alimentare (1)** la alimentarea cu curent electric a liniei. **Atenție:** Laser activat – nu priviți direct în raza laserului. Nu îndreptați laserul către o altă persoană.



Reglați direcția **razei laser (22)** prin slăbirea piuliței superioare și rotind laserul în poziția corectă. Dacă este cazul, apăsați mânerul metalic în poziția corectă.

6. Punerea în funcțiune a aparatului de sudură cu aer cald pentru acoperișuri

6.1 Mediul de lucru și siguranța



Aparatul automat de sudare cu aer cald trebuie utilizat numai în spațiu deschis sau într-o zonă bine ventilată. Nu utilizați niciodată aparatul automat de sudare cu aer cald într-o atmosferă cu potențial de explozie sau foarte ușor inflamabilă și păstrați întotdeauna distanță față de materiale inflamabile sau gaze explozive. Citiți fișa cu date de securitate furnizată de producătorul de materiale și urmați instrucțiunile pe care aceasta le conține. Aveți grijă să nu ardeți materialul în timpul sudării.

Utilizați dispozitivul doar pe un suport orizontal (pantă a acoperișului de până la 30°) și ignifug.

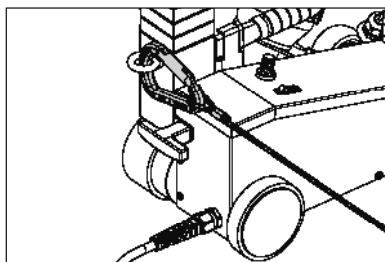
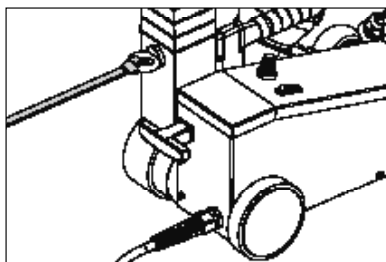
În plus, respectați cerințele naționale de reglementare privind sănătatea ocupațională (asigurarea siguranței personalului sau a dispozitivelor)!

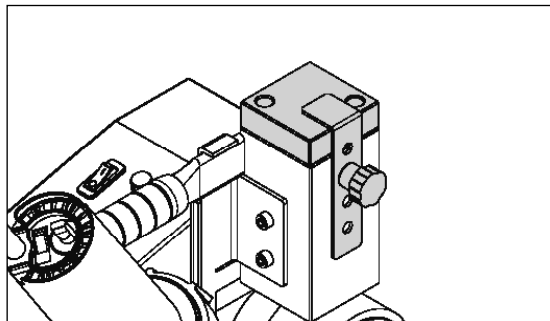
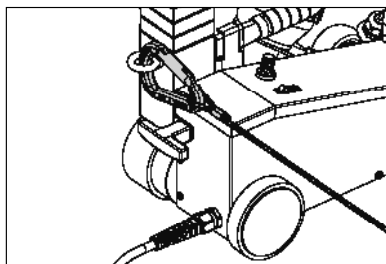
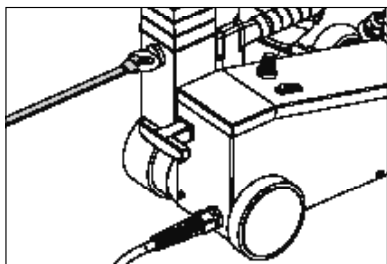


Protecție împotriva căderii atunci când se lucrează în zone în care există pericolul de cădere. La sudarea pe parapetul acoperișului (parapet, streașină), aparatul de sudură cu aer cald de pe cârligul de blocare trebuie fixat de un dispozitiv de oprire cu ghidaje orizontale (de exemplu, sisteme de siguranță pe șine sau frânghie) ca protecție împotriva căderii.

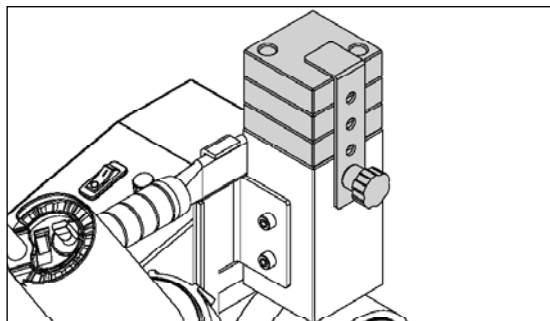


În ceea ce privește lanțul de siguranță, trebuie să se aibă în vedere să se asigure că toate elementele de siguranță (cârlige carabină, frânghii) au o capacitate minimă de încărcare de 7 kN în orice direcție care poate fi anticipată. Pentru suspendarea mașinii, este obligatoriu să se folosească încuietoare pentru carabine (încuietoare-torsadată sau tipuri de șuruburi). Toate conexiunile lanțului de siguranță trebuie să fie instalate și verificate în mod corect, în conformitate cu specificațiile producătorului. Înainte de fiecare utilizare și după producerea unor evenimente neobișnuite, cârligul de blocare care este utilizat pentru fixarea cablului de siguranță trebuie să fie inspectat de o persoană cu experiență în acest domeniu. Cârligul de blocare nu trebuie să prezinte fisuri, coroziuni, creștături sau alte defecte semnificative.





Greutățile suplimentare trebuie să fie asigurate în mod fiabil cu **clema de siguranță montată pe greutatea de bază**.

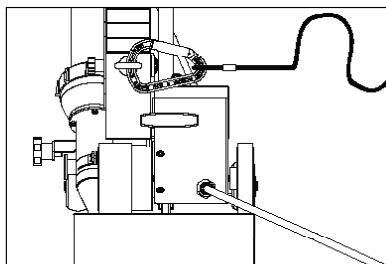
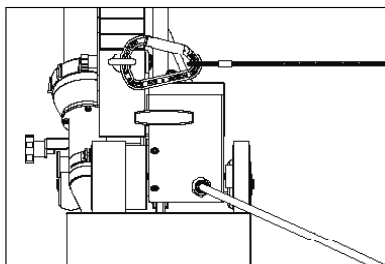


Maximum 3 greutateți suplimentare pot fi utilizate și fixate cu **clema de siguranță**. **Nu este permisă montarea a mai mult de trei greutateți suplimentare!**



Atenție! Securizați aparatul de sudură cu aer cald doar cu cârligul de blocare!

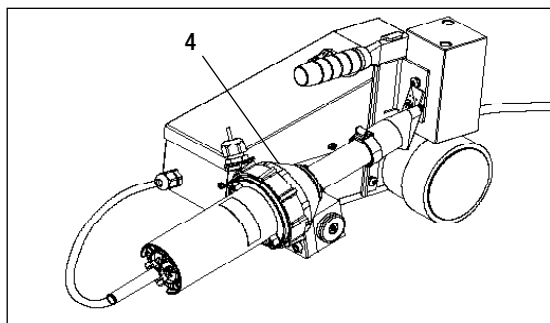
Atenție! Aparatul de sudură trebuie să fie fixat de puncte de fixare unice care permit îndoirea frânghiilor! Echipamentul de conectare trebuie să fie întotdeauna setat la o lungime cât mai scurtă posibilă, pentru a elimina complet șansele de a cădea peste parapet.



Atenție! Efectele gravitației aduc cu ele pericolul de cădere necontrolată sau de prăbușire. Punctul de fixare nu este proiectat pentru a rezista la o tensiune de tipul unui șoc al unei căderi bruște!

Contactați neapărat producătorul în cazul în care aveți incertitudini pe durata instalării sau a funcționării.

Înteruperea alimentării cu energie și întreruperi în funcționare



În cazul în care alimentarea cu energie se întrerupe sau funcționarea sau răcirea dispozitivului este întreruptă, basculați suflanta cu aer cald (4) în poziția de staționare.

Cablul de alimentare și cablul prelungitor

- Tensiunea nominală indicată pe dispozitiv (vezi plăcuța indicatoare) trebuie să corespundă tensiunii de linie.
- **Cablul de alimentare (1)** trebuie să se poată mișca liber și nu trebuie să stea în calea utilizatorului sau a unor terțe părți, în timpul lucrului (pericol de împiedicare).
- Cablurile prelungitoare trebuie să fie aprobate pentru utilizare pe șantier (de ex., în aer liber) și să fie marcate corespunzător. La cablurile prelungitoare, este posibil să fie nevoie să fie nevoie să țineți cont de secțiunea transversală minimă.

Echipament de alimentare electrică

Atunci când se utilizează un echipament de alimentare electrică, vă rugăm să rețineți că respectivul echipament trebuie să fie împământat și prevăzut cu un disjunctur.

Formula „2 x putere nominală a aparatului automat de sudare cu aer cald” este utilizată la calcularea puterii nominale a echipamentului de alimentare electrică.

6.2 Condiții de operare

- Verificați setarea de bază a **duzei de sudare (3)**.
- Conectați aparatul la linia de alimentare. Tensiunea de linie trebuie să corespundă tensiunii nominale indicată pe aparat.

6.3 Ghidajul razei laser

- **Raza laser (22)** pornește automat atunci când alimentarea este conectată.
- Ajustați direcția **razei laser (22)** (a se vedea capitolul 5.3 Setări la ghidajul cu laser).

6.4 Parametrii de sudură

- Setează **potențiometrul de la viteza de sudare (17)** la valoarea necesară.
- Setează **întrerupătorul suflantei de aer (9)** în poziția I. Ajustează debitul de aer după cum este cazul de la **suprafața pneumatică (23)**. Ajustează temperatura după cum este cazul de la **potențiometrul (24)**. Perioada de încălzire este de aprox. 5 minute.
- Presiunea de contact este influențată de greutatea proprie a aparatului automat de sudare cu aer cald.
- Utilizați accesoriul de greutate suplimentar conform cerințelor (opțional).

6.5 Poziționarea aparatului

- Pivotați în sus **sufianta cu aer cald (4)** până la opritor.
- Poziționați aparatul automat de sudare pe suprapunerea materialului care trebuie sudat. Partea externă a **rolei de antrenare/presiune (2)** trebuie să se alinieze cu marginea de suprapunere a materialului care trebuie sudat.
- **Raza laser (22)** trebuie să se alinieze cu marginea de suprapunere a materialului care trebuie sudat.

6.6 Procedura de sudare



Efectuați o sudura de probă conform instrucțiunilor de sudare oferite de producătorul materialului și conform standardelor sau directivelor naționale. Verificați sudura de probă. Adaptați temperaturii de sudare (parametrii de sudare), după cum este necesar.

- Pivotați în jos **sufianta de aer cald (4)** până la limită; **comutatorul cu resort (21)** pornește automat acțiunea motorului (procesul de sudare începe).
- Monitorizați procesul de sudare. Corectați viteza de sudare de la **potențiometrul (17)** conform cerințelor. Ghidați raza cu laser a aparatului automat de sudare de-a lungul lungimii de suprapunere.
- Când ați finalizat sudarea, basculați în sus **sufianta cu aer cald (4)** până la limită.

6.7 Oprirea

- Rotiți **potențiometrul (24)** în poziția 0 pentru a răci **sufianta cu aer rece (4)**. După ce aparatul s-a răcit (după aprox. 6 minute), setați **întrerupătorul suflantei de aer cald (9)** la 0.
- Apoi deconectați **cablul de alimentare (1)** de la alimentarea cu curent electric a liniei.



- Așteptați să se răcească dispozitivul.
- Verificați **cablul de alimentare (1)** și ștecherul dacă prezintă deteriorări de natură electrică și/sau mecanică.
- Curățați **duza de sudare (3)** cu o perie de sârmă.

7. Ghidul de referință rapidă pentru aparatul de sudură cu aer cald pentru acope

7.1 Conectarea/Pornirea

1. Conectați la priza tensiunii de linie.
2. Porniți **întrerupătorul principal de la suflanta cu aer cald (9)**.
3. Selectați/setați volumul de aer de la **suprafața pneumatică (23)** și temperatura de la **potențiometrul (24)**.
4. Setați viteza la **potențiometrul (17)**.
5. Basculați **sufianta de aer cald (4)**

7.2 Oprirea

1. **Sufianta de aer cald (4)** trebuie să fie în poziția de staționare.
2. Setați **potențiometrul (24)** de pe **sufianta cu aer cald (4)** la 0 și lăsați dispozitivul să se răcească.
3. Opriți **întrerupătorul principal de la suflanta cu aer cald (9)**.
4. Deconectați de la priza tensiunii de linie.

8. Întrebări frecvente, cauze și măsuri

O sudare de proastă calitate:

- Verificați viteza de antrenare, temperatura de sudare și volumul de aer.
- Curățați **duza de sudare (3)** cu o perie de sârmă.
- **Duza de sudare (3)** nu este setată corect (a se vedea Setări duză de sudare).

Temperatura de sudură necesară nu a fost încă atinsă după o perioadă maximă de 5 minute:

- Verificați tensiunea liniei.
- Reduceți volumul de aer.

9. Accesorii

Pot fi utilizate numai piese de schimb și accesorii originale Weldy. Nefolosirea acestor piese de schimb și accesorii va duce la anularea garanției.

Pentru mai multe informații, vizitați www.weldy.com

10. Service și reparații

Reparațiile pot fi efectuate numai de partenerii locali Weldy. Utilizarea se limitează la utilizarea accesoriilor originale și a pieselor originale de la Weldy.

Pentru mai multe informații, vizitați www.weldy.com.

11. Garanție

- Drepturile de garanție sau garanție acordate de partenerii locali Weldy se aplică pentru acest dispozitiv.
- În cazul solicitărilor de garanție, toate erorile de fabricație sau de procesare vor fi reparate sau înlocuite de către partenerii locali Weldy la discreția lor.
- Alte solicitări de utilizare a garanției sunt excluse, în cadrul legislației obligatorii.
- Daunele rezultate în urma uzurii naturale, suprasarcinii sau manipulării necorespunzătoare sunt excluse din garanție.
- Elementele de încălzire nu fac obiectul obligațiilor de garanție sau garanției.
- Nu este luată în considerare nicio solicitare de utilizare a garanției pentru dispozitivele care au fost transformate sau modificate de cumpărător sau pentru care nu au fost utilizate piese de schimb Weldy originale.

12. Declarația de conformitate

Leister Technologies AG, Galileo-Strasse 10, CH-6056 Kaegiswil, Switzerland confirmă faptul că acest produs îndeplinește cerințele următoarelor directive UE în modelele puse la dispoziție pentru achiziționare.

Directive: 2006/42, 2014/30, 2014/35, 2011/65

Standarde armonizate: EN 12100, EN 55014-1, EN 55014-2, EN 61000-6-2, EN 61000-3-2, EN 61000-3-3, EN 61000-3-11 (Z_{max}), EN 62233, EN 60335-1, EN 60335-2-45, EN 50581

Numele persoanei responsabile pentru document: Volker Pohl, Manager Conformitate Produse

Kaegiswil, 01.02.2017

Bruno von Wyl

Bruno von Wyl, CTO

Kathrine G.

Andreas Kathriner, GM

13. Eliminarea ca deșeu



Nu eliminați niciodată echipamentul electric împreună cu deșeurile menajere!
Echipamentul electric, accesoriile și ambalajele trebuie reciclate în mod ecologic.

Kazalo

| | |
|--------------------------------------------------------------------|------------|
| 1. Pomembna varnostna obvestila | 92 |
| 1.1 Predvidena uporaba | 93 |
| 1.2 Nepredvidena uporaba | 93 |
| 2. Tehnični podatki | 93 |
| 3. Transport | 94 |
| 4. Vaš varilni stroj RW3400..... | 94 |
| 4.1 Ploščica z navedbo tipa in identifikacijo | 94 |
| 4.2 Obseg dobave | 94 |
| 4.3 Pregled delov stroja | 95 |
| 5. Nastavitve varilnega stroja RW3400..... | 96 |
| 5.1 Nastavitve varilne šobe | 96 |
| 5.2 Menjava varilne šobe | 96 |
| 5.3 Nastavitev laserskega vodenja | 97 |
| 6. Tehnični prevzem vašega varilnega stroja RW3400..... | 97 |
| 6.1 Delovno okolje in varnost | 97 |
| 6.2 Pogoji delovanja | 99 |
| 6.3 Vodenje z laserskim žarkom | 99 |
| 6.4 Varilni parametri | 100 |
| 6.5 Položaj orodja | 100 |
| 6.6 Varilni postopek | 100 |
| 6.7 Izkllop | 100 |
| 7. Hitri referenčni priročnik za varilni stroj RW3400 | 100 |
| 7.1 Vkllop/zagon | 100 |
| 7.2 Izkllop | 100 |
| 8. Pogosto zastavljena vprašanja, vzroki in ukrepi..... | 101 |
| 9. Dodatna oprema | 101 |
| 10. Servisiranje in popravila..... | 101 |
| 11. Garancija | 101 |
| 12. Izjava o skladnosti | 101 |
| 13. Odstranjevanje..... | 101 |

Čestitamo vam za nakup varilnega stroja RW3400!

Izbrali ste vrhunski samodejni varilni stroj na vroč zrak, zasnovan in proizveden v skladu z najnovejšim znanjem, ki je na voljo v industriji predelave plastike. Za njegovo proizvodnjo so bili uporabljeni materiali visoke kakovosti.

1. Pomembna varnostna obvestila

Pred začetkom uporabe stroja morate prebrati ta Navodila za uporabo. Ta Navodila za uporabo morajo biti ves čas priložena k stroju. Če stroj predate drugi osebi, morate predati tudi Navodila za uporabo.

Poleg varnostnih informacij, navedenih v posameznih poglavjih teh Navodil za uporabo, je treba vedno dosledno upoštevati tudi naslednje zahteve.

Opozorilo



Smrtna nevarnost! Pred odpiranjem stroja izklopite napajalni kabel iz vtičnice, ker bodo izpostavljeni sestavni deli in priključki pod napetostjo.



Nevarnost požara in eksplozije zaradi nepravilne uporabe samodejnega varilnega stroja (npr. pregrevanja materiala), predvsem v bližini vnetljivih materialov in eksplozivnih plinov.



Nevarnost opeklin! Ne dotikajte se cevi in šobe grelnega elementa, če sta vroči. Počakajte, da se stroj najprej ohladi.

Puhalnika vročega zraka ne usmerjajte v ljudi ali živali.



Stroj vključite v **vtičnico z zaščitnim vodnikom**. Prekinitev zaščitnega vodnika v stroju ali zunaj njega je nevarna!

Uporabljajte samo kable z zaščitnim vodnikom.

Previdno



Nazivna napetost, navedena na napravi, se mora ujemati z **nazivno napetostjo** na kraju uporabe. Če pride do izpada napajalne napetosti, je treba puhalnik vročega zraka in pogon izklopiti ter izvleči puhalnik vročega zraka.

EN 61000-3-11; $Z_{max} = 0,023 \Omega + j 0,014 \Omega$. Po potrebi se posvetujte z dobaviteljem.



Pri uporabi stroja na gradbiščih je za zaščito delavcev **nujno potreben** prekinjevalec tokokroga.



Med delovanjem **mora biti stroj pod stalnim nadzorom**. Odpadna toplota lahko doseže vnetljive materiale, ki se jih ne vidi. Stroj lahko uporabljajo samo **usposobljeni strokovnjaki** ali druge osebe pod njihovim nadzorom. Otroci v nobenem primeru ne smejo uporabljati te opreme.



Zaščitite stroj pred vlago in mokroto.



Stroj je opremljen z **laserskim vodilom** – laserjem razreda II ($P < 5 \text{ mW}$). Ne glejte neposredno v laser. Laserja ne usmerjajte v druge osebe.



Dve osebi sta potrebni za transport stroja v transportni škatli.

1.1 Predvidena uporaba

Stroj RW3400 je namenjen za profesionalno uporabo na ravnih strehah in strehah z naklonom do 30 stopinj.

Dovoljena je samo uporaba originalnih rezervnih delov in dodatne opreme Weldy. Uporaba drugih rezervnih delov in dodatne opreme izniči jamstvo in garancijo.

Postopki varjenja in vrste materiala

- Prekrivno varjenje termoplastičnih tesnilnih folij/elastomerov (PVC, PP, PE, ECB, EVA, FPO, PIB, PMI, PO, TPO)
- Širina varjenja 20 in 30 mm

1.2 Nepredvidena uporaba

Vsaka uporaba, ki se razlikuje od navedene, je nepredvidena.

2. Tehnični podatki

Pridržujemo si pravico do tehničnih sprememb.

| | | Varilni stroj RW3400 |
|---------------------------------|----------------------|----------------------|
| Nazivna napetost | V~ | 230 |
| Nazivna moč | W | 3500 |
| Frekvenca | Hz | 50/60 |
| Temperatura | °C | 50–600 |
| Hitrost | m/min | 1,0–7,5 |
| Raven izpustov | L _{pA} (dB) | 67 |
| Mere (D × Š × V) | mm | 445 × 280 × 320 |
| Masa (brez dodatne uteži) | kg | 17 |
| Znak o izpolnjevanju skladnosti | | CE |
| Razred zaščite I | | ⊕ |

3. Transport



Upoštevajte veljavne državne predpise glede transporta ali dviganja bremen!

Masa varilnega stroja RW3400 vključno s transportno škatlo je 23,9 kg (17 kg brez transportne škatle).

Dve osebi sta potrebni za transport stroja s transportno škatlo.

Uporabljajte samo transportno škatlo, ki je v obsegu dobave (glejte razdelek Obseg dobave) in ročaj, ki je pritrjen na transportno škatlo za transportiranje varilnika na vroč zrak.



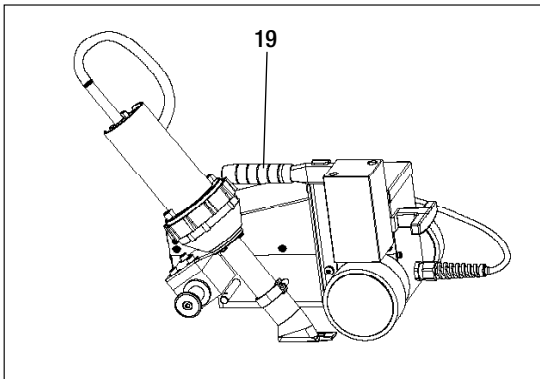
Puhalnik vročega zraka (4) se MORA pred transportom ohladiti.



Nikoli ne shranjujte vnetljivih materialov (npr. umetnih mas, lesa ali papirja) v transportni škatli!



Nosilnega ročaja (20) na stroju ali na transportni škatli nikoli ne uporabljajte za transport z žerjavom.



Nosilni ročaj na uteži z ročajem (19) na sredini uporabljajte za ročno dviganje samodejnega varilnega stroja na vroč zrak.

4. Vaš varilni stroj RW3400

4.1 Ploščica z navedbo tipa in identifikacijo

Model in serijska številka sta navedena na ploščici z navedbo tipa stroja. Te podatke vnesite v Navodila z uporabo in jih navedite v vsej korespondenci z našimi zastopniki ali pooblaščenimi servisi.

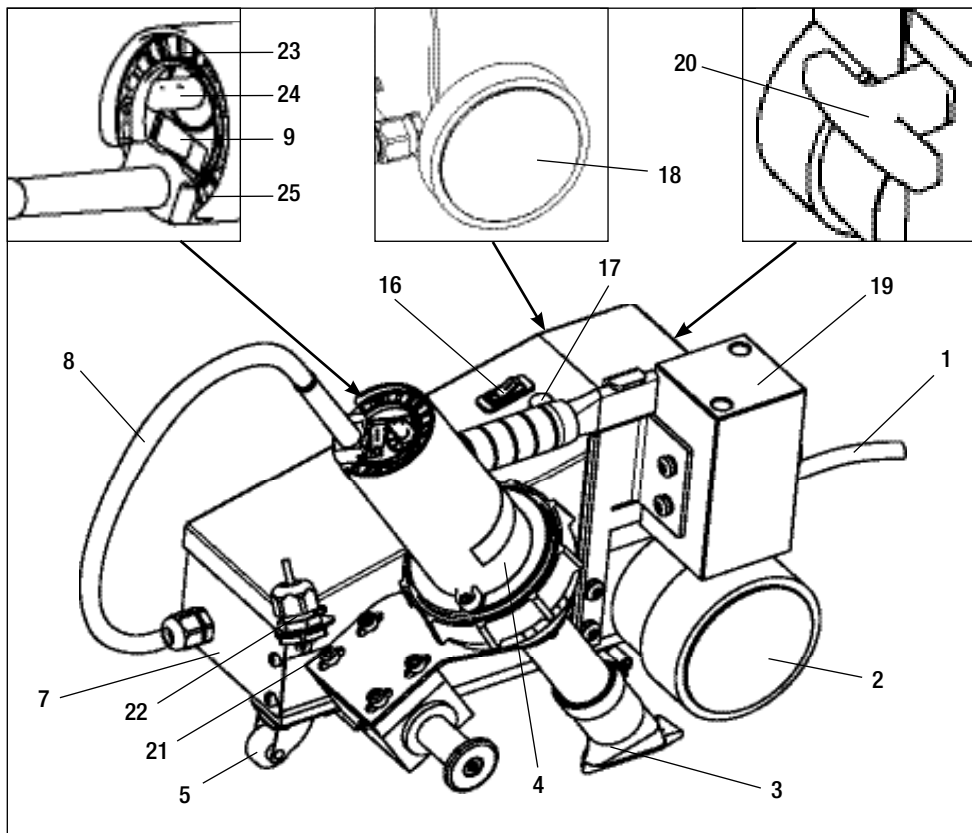
Model:

Serijska številka:

4.2 Obseg dobave

- 1 stroj
- 1 vodilni drog
- Navodila za uporabo

4.3 Pregled delov stroja



- | | |
|---------------------------------------|-----------------------------------------------|
| 1. Napajalni kabel | 18. Pogonski valj |
| 2. Pogonski/tlačni valj | 19. Utež z ročajem |
| 3. Varilna šoba | 20. Ročaj za prenašanje |
| 4. Puhalnik vročega zraka | 21. Zaskočno stikalo |
| 5. Krmilni valj | 22. Lasersko vodilo |
| 7. Ohišje/šasija | 23. Drsnik za zrak |
| 8. Povezovalni kabel | 24. Potenciometer za prilagajanje temperature |
| 9. Stikalo puhalnika zraka | 25. Zračni filter |
| 16. Stikalo pogona | |
| 17. Potenciometer za hitrost varjenja | |

5. Nastavitve varilnega stroja RW3400

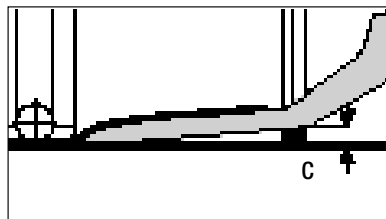
Varnostni ukrepi



Počakajte, da se stroj ohladi.

Pred nastavljanjem se prepričajte, da je **glavno stikalo (9)** puhalnika vročega zraka izklopljeno in **napajalni kabel (1)** iztaknjen iz napajalne vtičnice.

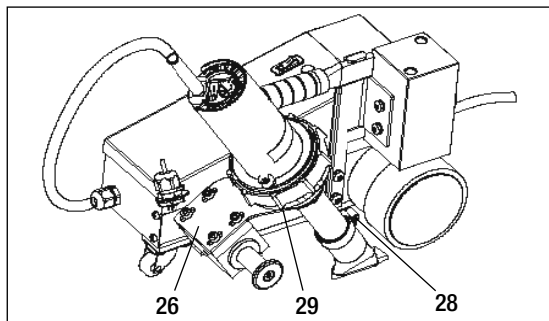
5.1 Nastavitve varilne šobe



A = 40–50 mm

B = 1–2 mm

C = 1–2 mm

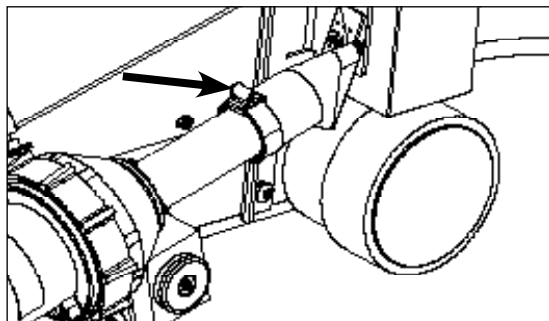


Položaj varilne šobe se lahko nastavi na naslednjih treh mestih:

- Vijaki inbus (26)
- Vijaki torx (29)
- Objemka z vijakom (28)

5.2 Menjava varilne šobe

Varilno šobo zamenjajte z varilno šobo potrebne velikosti (ni v obsegu dobave). Po zamenjavi varilne šobe MORATE preveriti položaj (v skladu z opisom v razdelku Nastavitve varilne šobe).



1. Odvijte vijak na šobi.
2. Odstranite obstoječo varilno šobo.
3. Pritrdite zeleno varilno šobo.
4. Trdno privijte vijak objemke.

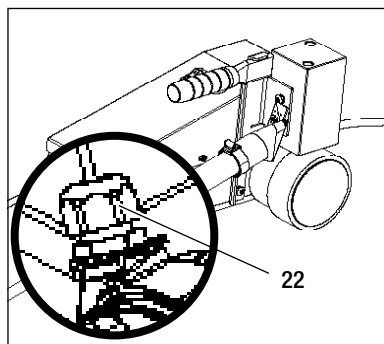
5.3 Nastavitev laserskega vodenja

Varnostni ukrepi



Pred začetkom dela se prepričajte, da je **puhalnik vročega zraka (4)** izklopljen s **stikalom puhalnika zraka (9)** in da je **stikalo pogona (16)** izklopljeno. **Puhalik vročega zraka (4)** mora biti v položaju parkiranja. Vključite **napajalni kabel (1)** v napajanje.

Pozor: aktivira se laser – ne glejte neposredno v laser. Laserja ne usmerjajte v druge osebe.



Prilagodite smer **laserskega žarka (22)** s popuščanjem zgornje matice in obračanjem laserja v ustrezen položaj. Po potrebi pritisnite kovinski nosilec v ustrezno smer.

6. Tehnični prevzem vašega varilnega stroja RW3400

6.1 Delovno okolje in varnost



Samodejni varilni stroj na vroč zrak se lahko uporablja samo na prostem ali v dobro prezračevanem območju. Samodejnega varilnega stroja na vroč zrak nikoli ne uporabljajte v potencialno eksplozivnem ali visoko vnetljivem okolju in vedno stran od vnetljivih materialov ali eksplozivnih plinov.

Preberite podatkovni list o varnosti materiala, ki ga zagotovi proizvajalec materiala, in upoštevajte tam navedena navodila. Bodite previdni, da med varjenjem ne zažgete materiala.

Stroj uporabljajte samo na vodoravni strehi (ali strehi s strmino do 30°) in na ognjevarni podlagi.

Dodatno upoštevajte državne predpise za varstvo pri delu (za zagotavljanje varnosti za osebe ali stroje)!

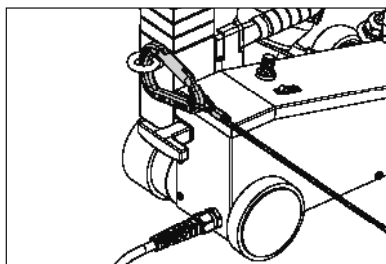
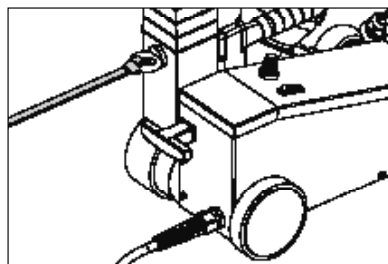


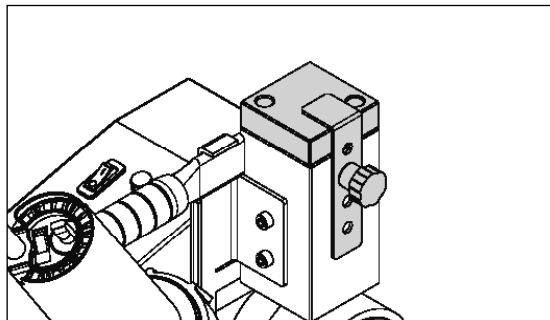
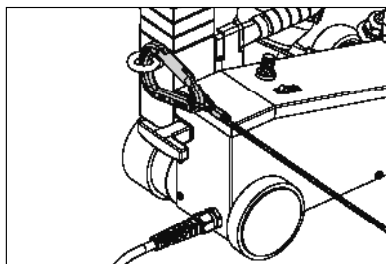
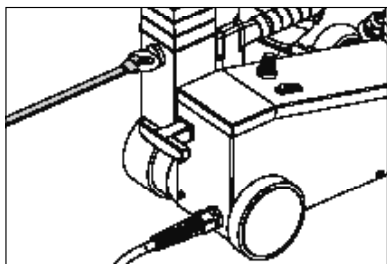
Varovalo pred padcem na delovnih območjih z nevarnostjo padca. Pri varjenju na strešnem parapetu (kapnem robu) mora biti varilni stroj na vroč zrak z varovalnim kavljem in omejitelom zavarovan pred padcem tako, da je pripet na vodoravno vodilo (npr. na varovalni sistem s tračnico ali vrvm).



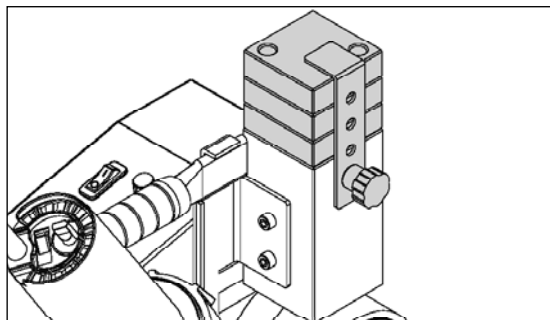
Glede varnostne verige je treba upoštevati, da morajo vsi varovalni elementi (karabini, vrvi) biti sposobni prenašati obremenitev najmanj 7 kN v vseh pričakovanih smereh. Za obešenje stroja je obvezna uporaba karabinov z varovalom (zasušnega ali vijačnega tipa). Vsi varnostni priključki verige morajo biti pravilno nameščeni in preverjeni v skladu z zahtevami proizvajalca.

Pred vsako uporabo po neobičajnih dogodkih mora izvedenec za takšno dejavnost pregledati varovalni kavelj, ki se uporablja za pritrnitev varnostne vrvi. Na varovalnem kavljju ne sme biti razpok, korozije, zarez ali napak v materialu.





Dodatna utež mora biti zanesljivo pritrjena z **varnostno spono** na osnovno utež.

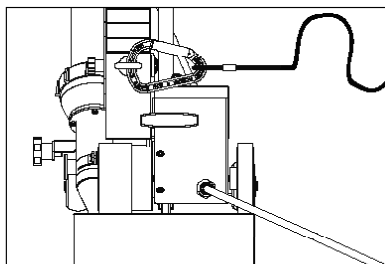
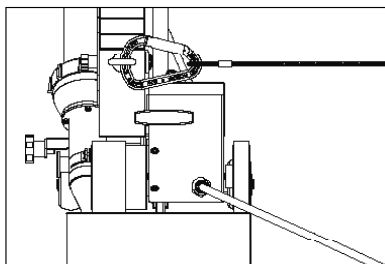


Največ 3 dodatne uteži je mogoče uporabiti in pritrčiti z **varnostno spono**. **Ni dovoljeno uporabljati več kot 3** dodatnih uteži!



Previdno! Varilni stroj na vroč zrak zavarujte samo z varovalnim kavljem!

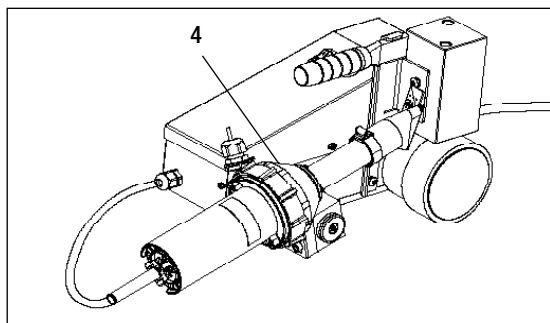
Previdno! Varilnega stroja ni dovoljeno pritrčiti na samo eno pritrčilno točko, pri čemer pride do povešanja vrvi! Oprema za privezovanje mora vedno biti čim krajša, da se s tem povsem odpravi možnost padca čez rob parapeta.



Previdno! Učinek težnosti prinaša nevarnost nenadzorovanega padca ali ugreznjenja. Varovalna točka ni dimenzionirana tako, da bi lahko prevzela sunek pri sunkovitem padcu!

Če ste glede namestitve ali delovanja stroja v dvomih, stopite v stik s proizvajalcem.

Izpad napajanja in prekinitve delovanja



Pri izpadu napajanja, prekinitvi delovanja ali če želite stroj ohladiti, obrnite puhalnik vročega zraka (4) **v položaj parkiranja**.

Napajalni kabel in podaljšek

- Nazivna napetost, navedena na stroju (glej ploščico z navedbo tipa), se mora ujemati z napetostjo napajanja.
- **Napajalni kabel (1)** se mora neovirano premikati in ne sme ovirati uporabnika ali tretjih oseb pri delu (nevarnost spotikanja).
- Podaljški morajo biti odobreni za uporabo na lokaciji (npr. zunaj) in ustrezno označeni. Morda je treba upoštevati najmanjši presek podaljškov.

Napajalna oprema

Pri uporabi napajalne opreme upoštevajte, da mora biti ta oprema ozemljena in opremljena s prekinjevalcem tokokroga.

Za izračun nazivne moči napajalne opreme je v uporabi formula »2 x nazivna moč samodejnega varilnega stroja na vroč zrak«.

6.2 Pogoji delovanja

- Preverite osnovne nastavitve **varilne šobe (3)**.
- Priključite stroj na električno napajanje. Napetost napajanja se mora ujemati z napetostjo, navedeno na orodju.

6.3 Vodenje z laserskim žarkom

- **Laserski žarek (22)** začne ob vklopu napajanja samodejno delovati.
- Prilagodite smer **laserskega žarka (22)** (glejte poglavje 5.3 Nastavitve laserskega vodenja).

6.4 Varilni parametri

- Nastavite **potenciometer za hitrost varjenja (17)** na zahtevano vrednost.
- Nastavite **stikalo puhalnika zraka (9)** v položaj I. Nastavite zračni tok po potrebi z **drsnikom za zrak (23)**. Nastavite potrebno temperaturo s **potenciometrom (24)**. Ogrevanje traja približno 5 minut.
- Na kontaktni pritisk vpliva teža samega samodejnega varilnega stroja na vroč zrak.
- Po potrebi uporabite dodatno utež (neobvezna dodatna oprema).

6.5 Položaj orodja

- **Puhalnik vročega zraka (4)** obrnite navzgor do omejitve.
- Postavite samodejni varilni stroj na prekrivni del materiala, ki ga želite variti. Zunanji rob **pogonskega/tlačnega valja (2)** mora biti poravnan s prekrivnim robom materiala, ki ga varite.
- **Laserski žarek (22)** mora biti poravnan s prekrivnim robom materiala, ki ga varite.

6.6 Varilni postopek



Izvedite preizkusni zvar po navodilih za varjenje, ki jih zagotovi proizvajalec materiala, in v skladu z državnimi standardi ali direktivami. Preverite preizkusni zvar. Po potrebi prilagodite temperaturo varjenja (parametre varjenja).

- Obrnite **puhalnik vročega zraka (4)** navzdol do omejitve; **zaskočno stikalo (21)** samodejno zažene pogonski motor (varilni proces se začne).
- Nadzorujte varilni proces. Po potrebi popravite hitrost varjenja s pomočjo **potenciometra (17)**. Samodejni varilni stroj z laserskim žarkom vodite vzdolž prekrivnega dela.
- Po končanju varjenja obrnite **puhalnik vročega zraka (4)** navzgor do omejitve.

6.7 Izklop

- Obrnite **potenciometer (24)** v položaj 0, da ohladite **puhalnik vročega zraka (4)**. Ko se orodje ohladi (po približno 6 minutah), nastavite **stikalo puhalnika vročega zraka (9)** v položaj 0.
- Nato izklopite **napajalni kabel (1)** iz električnega napajanja.



- Počakajte, da se stroj ohladi.
- Preverite, ali so na **napajalnem kablu (1)** in vtiču električne in/ali mehanske poškodbe.
- Očistite **varilno šobo (3)** z žično krtačo.

7. Hitri referenčni priročnik za varilni stroj RW3400

7.1 Vklp/zagon

1. Vklpote napajalni vtič.
2. Vklpote glavno stikalo **puhalnika vročega zraka (9)**.
3. Z **drsnikom za zrak (23)** izberite/nastavite količino zraka, s **potenciometrom (24)** pa temperaturo.
4. Nastavite hitrost na **potenciomtru (17)**.
5. Obrnite **puhalnik vročega zraka (4)**.

7.2 Izklop

1. Obrnite **puhalnik vročega zraka (4)** navzgor v položaj parkiranja.
2. Nastavite **potenciometer (24)** na **puhalniku vročega zraka (4)** v položaj 0 in počakajte, da se stroj ohladi.
3. Izklopite glavno stikalo **puhalnika vročega zraka (9)**.
4. Izvlecite napajalni vtič iz vtičnice.

8. Pogosto zastavljena vprašanja, vzroki in ukrepi

Slaba kakovost varjenja:

- Preverite hitrost pogona, temperaturo varjenja in količino zraka.
- Očistite **varilno šobo (3)** z žično krtačo.
- **Varilna šoba (3)** ni pravilno nastavljena (glejte razdelek Nastavitve varilne šobe).

Zahtevana temperatura varilne šobe ni dosežena niti po najdaljšem času 5 minut:

- Preverite napajalno napetost.
- Zmanjšajte količino zraka.

9. Dodatna oprema

Dovoljena je samo uporaba originalnih rezervnih delov in dodatne opreme Weldy. Uporaba drugih rezervnih delov in dodatne opreme izniči jamstvo in garancijo.

Za več informacij obiščite www.weldy.com

10. Servisiranje in popravila

Popravila lahko izvajajo samo lokalnimi partnerji Weldy. Uporaba je omejena na uporabo originalnih dodatkov in originalnih nadomestnih delov iz Weldy.

Za več informacij obiščite www.weldy.com.

11. Garancija

- Pravice garancije, ki so bile dogovorjene s strani lokalnih partnerjev Weldy uporabljajo za to napravo.
- V primeru garancijskih zahtevkov, se vse napake za proizvodnjo ali predelavo je treba popraviti ali zamenjati z lokalnimi partnerji Weldy na svoji lastni presoji.
- Drugi jamstveni ali garancijski zahtevki so izključeni v okviru obvezne zakonodaje.
- Poškodbe, povzročene zaradi običajne obrabe, preobremenitve ali neustrezne uporabe, niso vključene v garancijo.
- Grelni elementi niso vključeni v garancijske obveznosti oziroma jamstvo.
- Jamstva ali garancijskih zahtevkov ni mogoče uveljavljati za stroje, ki jih je kupec predelal ali spremenil ali za katere niso bili uporabljeni originalni rezervni deli Weldy.

12. Izjava o skladnosti

Leister Technologies AG, Galileo-Strasse 10, CH-6056 Kaegiswil, Švica, potrjuje, da modeli tega izdelka, dani na voljo za nakup, izpolnjujejo zahteve naslednjih direktiv EU.

Direktive: 2006/42, 2014/30, 2014/35, 2011/65

Usklajeni standardi: EN 12100, EN 55014-1, EN 55014-2, EN 61000-6-2, EN 61000-3-2, EN 61000-3-3, EN 61000-3-11 (Z_{max}), EN 62233, EN 60335-1, EN 60335-2-45, EN 50581

Ime pooblaščenega uradnika, ki je pripravil dokument: Volker Pohl, vodja oddelka za skladnost izdelkov

Kaegiswil, 1.2.2017

Bruno von Wyl

Bruno von Wyl, glavni tehnolog

Kathrine G.

Andreas Kathriner, generalni direktor

13. Odstranjanje



Električne opreme nikoli ne odlagajte z gospodinjstvi odpadki!

Električno opremo, dodatno opremo in embalažo reciklirajte na okolju prijazen način.

Съдържание

| | |
|---------------------------------------------------------------------------------------|------------|
| 1. Важни бележки за безопасност | 103 |
| 1.1 Употреба по предназначение | 104 |
| 1.2 Употреба, която не е по предназначение | 104 |
| 2. Технически данни | 104 |
| 3. Транспорт..... | 105 |
| 4. Вашата заваръчна машина за покриви RW3400 | 105 |
| 4.1 Типова табелка и идентификация | 105 |
| 4.2 Обхват на доставка..... | 105 |
| 4.3 Преглед на частите на устройството | 106 |
| 5. Настройки на заваръчната машина за покриви RW3400 | 107 |
| 5.1 Настройки на заваръчните накрайници | 107 |
| 5.2 Смяна на заваръчен накрайник | 107 |
| 5.3 Настройка на лазерния водач | 108 |
| 6. Привеждане в експлоатация на Вашата заваръчна машина за покриви RW3400..... | 108 |
| 6.1 Работна среда и безопасност..... | 108 |
| 6.2 Работни условия | 110 |
| 6.3 Насочване на лазерния лъч | 110 |
| 6.4 Параметри на заваряване | 111 |
| 6.5 Позициониране на инструмента | 111 |
| 6.6 Процедура по заваряване | 111 |
| 6.7 Изключване | 111 |
| 7. Бърз референтен справочник за заваръчна машина за покриви RW3400..... | 111 |
| 7.1 Включване/стартване | 111 |
| 7.2 Изключване | 111 |
| 8. Често задавани въпроси, причини и мерки..... | 112 |
| 9. Принадлежности..... | 112 |
| 10. Сервиз и ремонт | 112 |
| 11. Гаранция | 112 |
| 12. Декларация за съответствие | 112 |
| 13. Изхвърляне..... | 112 |

Поздравления за покупката на Вашата заваръчна машина за покриви RW3400!

Вие избрахте първокласна автоматична машина за заваряване с горещ въздух, която е проектирана и произведена в съответствие с най-новите технически достижения в областта на индустрията за обработка на пластмаси. При производството на машината са използвани висококачествени материали.

1. Важни бележки за безопасност

Трябва да прочетете тези инструкции за работа преди въвеждане в експлоатация на машината. Тези инструкции за употреба трябва да се съхраняват заедно с устройството по всяко време. Ако предавате устройството на друго лице, трябва да предадете заедно с него и инструкциите за употреба.

В допълнение към информацията за безопасност в отделните глави на тези инструкции за употреба следните изисквания трябва да се спазват стриктно по всяко време.

Предупреждение



Опасност за живота! Преди отваряне на устройството изтегляйте електрическия щепсел от контакта, тъй като отварянето води до излагане на компоненти и свързвания, намиращи се под напрежение.



Опасност от пожар и експлозия поради неправилна употреба на автоматичната машина за заваряване (напр. прегряване на материала) и по-конкретно в близост до запалими материали и експлозивни газове.



Риск от изгаряне! Не докосвайте тръбата и накрайника на нагревателния елемент докато са горещи. Винаги оставайте устройството първо да се охлади. Не насочвайте струята горещ въздух към хора или животни.



Свържете устройството към **контакт със защитен проводник**. Всяко прекъсване на защитния проводник в или извън устройството е опасно! Използвайте само удължителни кабели със защитни проводници.

Внимание



Номиналното напрежение, което е посочено върху устройството, трябва да съответства на **номиналното напрежение** на обекта. Ако линейното напрежение отслабне, обдухвачът с горещ въздух и задвижването трябва да се изключат и обдухвачът с горещ въздух трябва да се изкара. EN 61000-3-11; $Z_{max} = 0.023 \Omega + j 0.014 \Omega$. При необходимост се консултирайте със специалист по захранването.



Прекъсвач на веригата е **задължително необходим** за защита на персонала при използване на устройството на строителни обекти.



Устройството **трябва да се наблюдава по всяко време докато се използва**. Отпадъчната топлина може да достигне до леснозапалими материали, които не са видими. Устройството може да се използва само от **обучени специалисти** или под техен надзор. Децата не бива да използват оборудването при никакви обстоятелства.



Защитете устройството от **влага**.



Устройството е оборудвано с **лазерен водач** – лазер от клас II ($P < 5mW$). Не поглеждайте директно в лазера. Не насочвайте лазера към друг човек.



Необходими са две лица за транспортиране на машината с транспортния сандък.

1.1 Употреба по предназначение

Заваръчната машина за покриви RW3400 е предназначена за професионална употреба върху плоски покриви и покриви с наклон до 30 градуса.

Само оригинални резервни части и аксесоари на Weldy могат да се използват. Ако не се използват такива резервни части и аксесоари, това ще доведе до загуба на валидност на гаранцията.

Процеси на заваряване и типове материал

- Заваряване с припокриване на краищата на термопластични уплътнителни листове/еластомерни уплътнителни листове (PVC, PP, PE, ECB, EVA, FPO, PIB, PMI, PO, TPO)
- Ширина на заваряване 20 и 30 mm

1.2 Употреба, която не е по предназначение

Всяка употреба, различна от или извън рамките на описаното по-горе, се счита за несъответстваща на предназначението.

2. Технически данни

Запазваме си правото да извършваме технически промени.

| | | Заваръчна машина за покриви RW3400 |
|------------------------------------|----------------------|------------------------------------|
| Номинално напрежение | V~ | 230 |
| Номинална изходна мощност | W | 3500 |
| Честота | Hz | 50 / 60 |
| Температура | °C | 50 – 600 |
| Скорост | м/мин. | 1.0 – 7.5 |
| Ниво на емисии | L _{pA} (dB) | 67 |
| Размери (Д × Ш × В) | мм | 445 × 280 × 320 |
| Тегло (без допълнителна тежест) кг | | 17 |
| Знак за съответствие | | CE |
| Клас на защита I | | ⊕ |

3. Транспорт



Спазвайте приложимите национални закони, свързани с пренасяне или повдигане на товари! Теглото на Вашата заваръчна машина за покриви RW3400, включително транспортния сандък, е 23.9 kg (17 kg без транспортен сандък).

Необходими са две лица са транспортиране на транспортния сандък.

Използвайте само транспортния сандък, който е включен в обхвата на доставката (вижте Обхват на доставка), и **ръкохватката**, поставена върху транспортния сандък, за да транспортирате апарата за заваряване с горещ въздух.



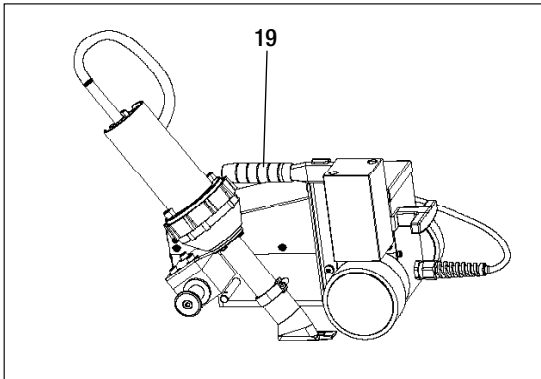
Обдувачът с горещ въздух (4) ТРЯБА да се остави да се охлади преди транспортиране.



Никога не съхранявайте запалими материали (напр. пластмаса, дърво или хартия) в транспортния сандък!



Никога не използвайте **ръкохватка за носене (20)** върху устройството или транспортната кутия за транспортиране с кран.



Използвайте ръкохватката за носене за допълнителната тежест с **ръкохватката (19)** в центъра, за да повдигнете на ръка автоматичния апарат за заваряване с горещ въздух.

4. Вашата заваръчна машина за покриви RW3400

4.1 Типова табелка и идентификация

Моделът и серийният номер са указани на типовата табелка на вашето устройство. Копирайте тази информация във вашите инструкции за употреба и я посочвайте при всяка кореспонденция с нашите представители или оторизирани сервизни центрове.

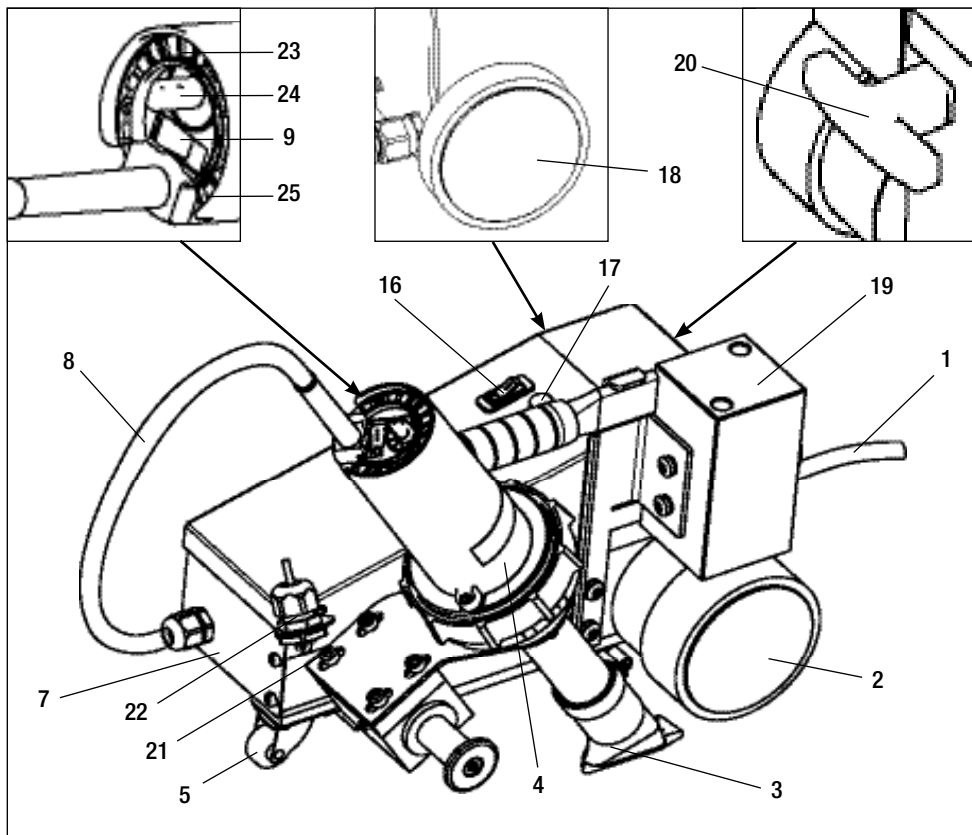
Модел:

Сериен номер:

4.2 Обхват на доставка

- 1 устройство
- 1 направляващ прът
- Инструкции за употреба

4.3 Преглед на частите на устройството



- | | |
|--------------------------------------------|--------------------------------------------------|
| 1. Захранващ шнур | 18. Ролка на задвижващ механизъм |
| 2. Задвижваща/притискаща ролка | 19. Допълнителна тежест с ръкохватка |
| 3. Заваръчен накрайник | 20. Ръкохватка за носене |
| 4. Обдувач с горещ въздух | 21. Моментен превключвател |
| 5. Направляваща ролка | 22. Лазерен водач |
| 7. Корпус/шаси | 23. Плъзгач за въздух |
| 8. Свързващ кабел | 24. Потенциометър за регулиране на температурата |
| 9. Ключ за обдувача с въздух | 25. Въздушен филтър |
| 16. Превключвател на задвижващ механизъм | |
| 17. Потенциометър за скорост на заваряване | |

5. Настройки на заваръчната машина за покриви RW3400

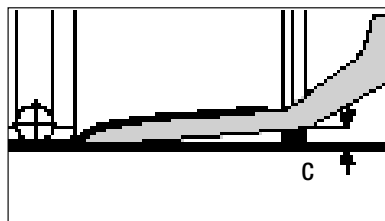
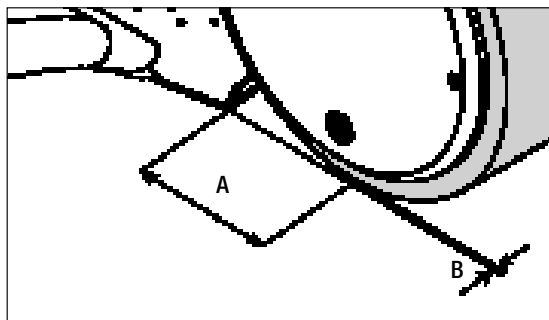
Предпазни мерки



Оставете устройството да се охлади.

Преди да започнете с настройките, проверете дали обдухвачът с горещ въздух е изключен от главния прекъсвач (9) и захранващият шнур (1) е разкачен от мрежата.

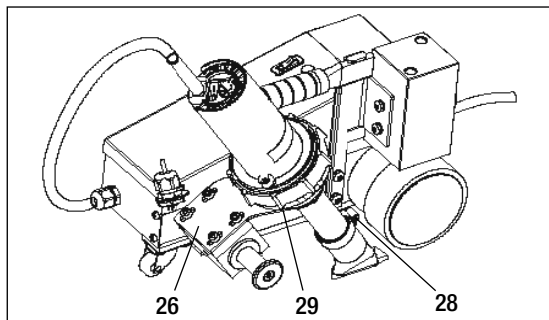
5.1 Настройки на заваръчните крайници



A = 40 – 50 mm

B = 1 – 2 mm

C = 1 – 2 mm

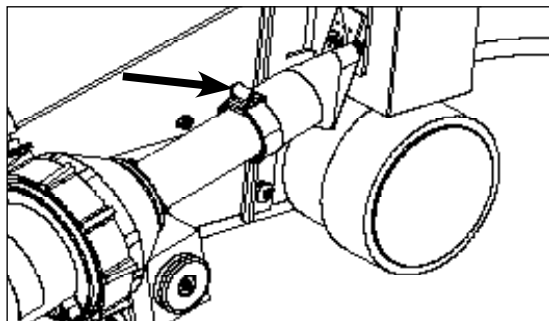


Позицията на заваръчния крайник може да се регулира на следните три места:

- Болтове с шестостенни глави (26)
- Торсионни болтове (29)
- Пръстеновидна гайка (28)

5.2 Смяна на заваръчен крайник

Сменете заваръчния крайник с необходимата ширина (не е включен в обхвата на доставка). След смяната на заваръчния крайник ТРЯБВА да проверите позицията (както е описано в Настройка на заваръчния крайник).



1. Развийте винта на крайника.
2. Свалете настоящия заваръчен крайник.
3. Поставете необходимия заваръчен крайник.
4. Затегнете винта здраво отново.

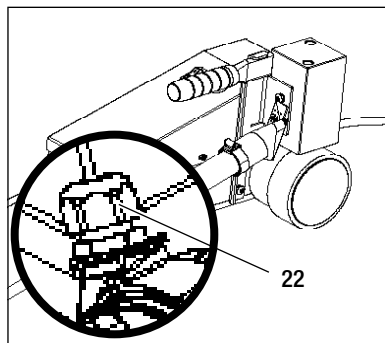
5.3 Настройка на лазерния водач

Предпазни мерки



Преди започване на работа, проверете дали **обдувача с горещ въздух (4)** е изключен от **прекъсвача на обдувача с въздух (9)** и **превключателя на задвижващия механизъм (16)** е изключен. Обдувачът с **горещ въздух(4)** трябва да е на паркинг позиция. Свържете **захранващия шнур (1)** към електрозахранването.

Внимание: Лазерът е активиран – не поглеждайте директно в лазера. Не насочвайте лазера към друг човек.



Регулирайте посоката на **лазерния лъч (22)** чрез разхлабване на горната гайка и завъртане на лазера в правилната позиция. Ако е нужно, натиснете металния държач в правилната позиция.

6. Привеждане в експлоатация на Вашата заваръчна машина за покриви RW3400

6.1 Работна среда и безопасност



Автоматичната машина за заваряване с горещ въздух трябва да се използва само на открито или на добре проветрявано място. Никога не използвайте автоматичната машина за заваряване с горещ въздух в потенциално експлозивна или силно запалима атмосфера и винаги спазвайте разстояние от запалими материали или експлозивни газове.

Прочетете информационния лист за безопасност на материала, който се осигурява от производителя на материала и следвайте инструкциите, които той съдържа. Внимавайте да не изгорите материала при заваряването.

Използвайте устройството само върху хоризонтална (наклон на покрива до 30°) и незапалима опора.

В допълнение, спазвайте националните законови изисквания, свързани с трудова безопасност (гарантирайки безопасност на персонала или устройствата)!

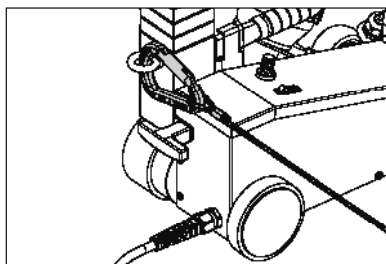
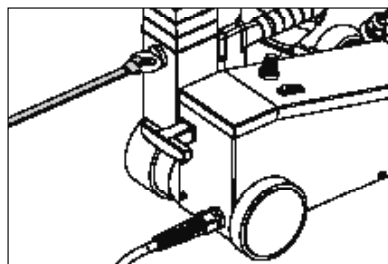


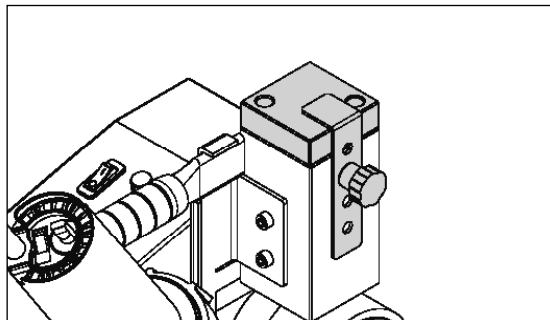
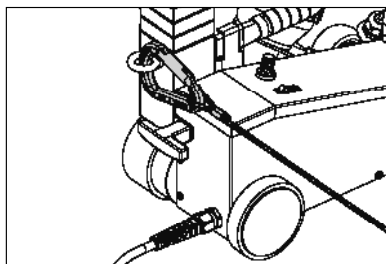
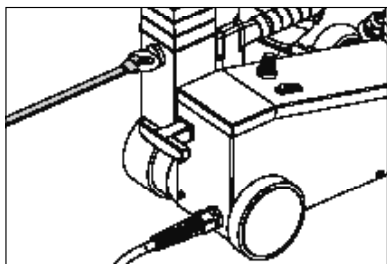
Защита против падане при работа в зони, при които има опасност от падане. Когато заварявате покривен парапет (парапет, сачак), апаратът за заваряване с горещ въздух трябва да бъде подсигурен с помощта на заключващата кука към спиращо приспособление с хоризонтални водачи (напр. релсова обезопасителна система или обезопасителна система с въже) като защита против падане.



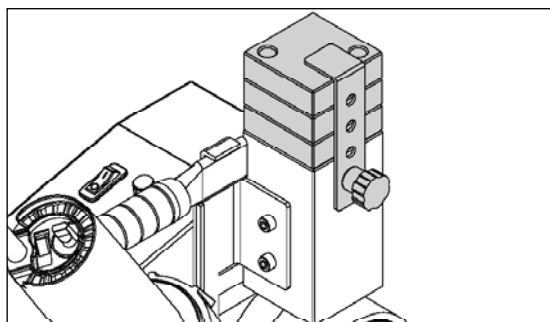
Във връзка с обезопасителната верига, трябва да внимавате да гарантирате, че всички обезопасителни елементи (карабинери, въжета) имат минимален капацитет за товар от 7 kN във всяка очаквана посока. За окачване на машината е задължително да използвате стягащи карабинери (заклучване чрез въртене или от винтов тип). Всички свързвания във веригата трябва да бъдат направени и проверени правилно в съответствие със спецификациите на производителя.

Преди всяка употреба и след необичайни ситуации, заключващата кука, която се използва за фиксиране на обезопасителното въже, трябва да бъде проверена от лице с експертни познания в тази област. Заклучващата кука не трябва да има пукнатини, корозия, бразди или други повреди по материала.





Допълнителните тежести трябва да бъдат надеждно подсигурени с **обезопасителна скоба, поставена върху основната тежест.**

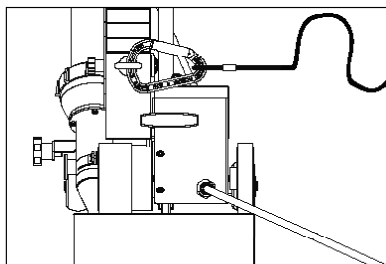
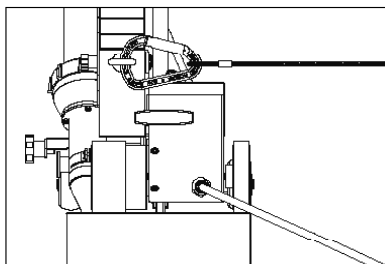


Максимум 3 допълнителни тежести могат да бъдат използвани и подсигурени с **обезопасителната скоба. Не е позволено да се монтират повече от 3 допълнителни тежести!**



Внимание! Подсигурявайте апарата за заваряване с горещ въздух само със заключващата кука!

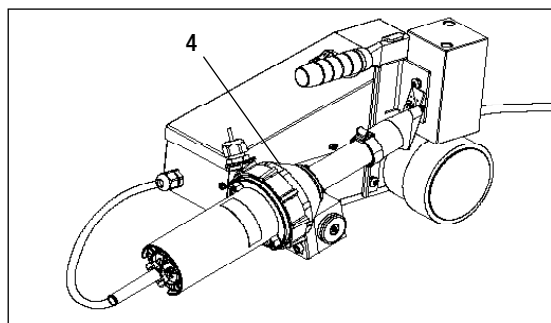
Внимание! Не е позволено апаратът за заваряване да бъде закрепван за единични прикачни точки, които позволяват на въжетата да провиснат! Свързаното оборудване винаги трябва да бъде поставяно на възможно най-малка дължина, за да се избегне изцяло риск от падане през края на парапета.



Внимание! Земното притегляне носи опасност от неконтролирано падане или хлътване. Точката на подсигуряване не е проектирана да издържи шокова тежест от рязко падане!

Свържете се с производителя в случай на несигурност по време на монтаж или експлоатация.

Спиране на електрозахранването и прекъсвания в работата



Ако електрозахранването отслабне, ако работата се прекъсне или за охлаждане на устройството, завъртете **обдувача с горещ въздух (4)** на паркинг позиция.

Захранващ шнур и удължителен кабел

- Номиналното напрежение, указано върху устройството (вж. табелката с име), трябва да съответства на линейното напрежение.

Захранващият кабел (1) трябва да може да се движи свободно и не трябва да пречи на потребителя или на трети страни при работа (опасност от спъване).

- Удължителните кабели трябва да са одобрени за мястото на употреба (напр. на открито) и да са маркирани по съответния начин. Може да трябва да обърнете внимание на минималното сечение на удължителните кабели.

Електрозахранващо оборудване

При използване на електрозахранващо оборудване имайте предвид, че това оборудване трябва да е заземено и снабдено с прекъсвач.

Формулата „2 x номиналната изходна мощност на автоматичната машина за заваряване с горещ въздух“ се използва за изчисляване на номиналната изходна мощност на електрозахранващото оборудване.

6.2 Работни условия

- Проверете основната настройка на **заваръчния накрайник (3)**.
- Свържете инструмента към мрежата. Линейното напрежение трябва да отговаря на номиналното напрежение, посочено върху инструмента.

6.3 Насочване на лазерния лъч

- **Лазерният лъч (22)** стартира автоматично когато електрозахранването се свърже.
- Регулirайте посоката на **лазерния лъч (22)** (вижте глава 5.3 Настройка на лазерния лъч).

6.4 Параметри на заваряване

- Настройте **потенциометъра за скоростта на заваряване (17)** на нужната стойност.
- Настройте **прекъсвача на обдувача с въздух (9)** на позиция I. Регулирайте въздушната струя, както е необходимо, с помощта на **плъзгача за въздух (23)**. Регулирайте температурата, както е необходимо, с помощта на **потенциометъра (24)**. Периодът на нагриване е припл. 5 минути.
- Контактното налягане се засяга от теглото на автоматичната машина за заваряване с горещ въздух.
- Използвайте допълнителната тежест според нужното (опционална).

6.5 Позициониране на инструмента

- Завъртете **обдувача с горещ въздух (4)** нагоре до ограничителя.
- Позиционирайте автоматичната машина за заваряване върху припокриването на материала, който ще се заварява. Външният ръб на **задвижващата/притискащата ролка (2)** трябва да се подравни с ръба на припокриване на материала, който ще се заварява.
- **Лазерният лъч (22)** трябва да се подравни с ръба на припокриване на материала, който ще се заварява.

6.6 Процедура по заваряване



Извършете тестово заваряване съгласно инструкциите за заваряване на производителя на материала и националните стандарти или предписания. Проверете тестовото заваряване. Адаптирайте температурата на заваряване (параметрите на заваряване) според нужното.

Завъртете **обдувача с горещ въздух (4)** надолу до ограничителя; **моментният прекъсвач (21)** автоматично стартира задвижването на мотора (процесът на заваряване стартира).

- Надзиравайте заваръчния процес. Коригирайте скоростта на заваряване с **потенциометъра (17)** според нужното. Насочвайте автоматичната машина за заваряване чрез лазерния лъч по дължината на припокриването.
- Когато заваряването завърши, завъртете нагоре **обдувача с горещ въздух (4)** до ограничителя.

6.7 Изключване

- Завъртете **потенциометъра (24)** на позиция 0, за да охладите **обдувача с горещ въздух (4)**. Когато уредът се охлади (след припл. 6 минути), настройте **превключвателя на обдувача с горещ въздух (9)** на 0.
- След това изключете **захранващия кабел (1)** от електрозахранването.



- Изчакайте устройството да се охлади.
- Проверете **захранващия шнур (1)** и щепсела за електрически и механични повреди.
- Почистете **заваръчния накрайник (3)** с четка от стоманена тел.

7. Бърз референтен справочник за заваръчна машина за покриви RW3400

7.1 Включване/стартиране

1. Свържете щепсела за линейно напрежение.
2. Включете главния прекъсвач за **обдувача с горещ въздух (9)**.
3. Изберете/настройте силата на въздуха с **плъзгача за въздух (23)** и температура с **потенциометъра (24)**.
4. Настройте скоростта върху **потенциометъра (17)**.
5. Завъртете **обдувача с горещ въздух (4)**

7.2 Изключване

1. Завъртете **обдувача с горещ въздух (4)** до паркинг позиция.
2. Настройте **потенциометъра (24)** върху **обдувача с горещ въздух (4)** на 0 и оставете устройството да се охлади.
3. Изключете главния прекъсвач за **обдувача с горещ въздух (9)**.
4. Разкачете щепсела за линейно напрежение.

8. Често задавани въпроси, причини и мерки

Заваръчен резултат с лошо качество:

- Проверете скоростта на задвижването, температурата на заваряване и силата на въздуха.
- Почистете **заваръчния накрайник (3)** с телена четка.
- **Заваръчният накрайник (3)** е настроен неправилно (вж. Настройка на заваръчния накрайник).

Необходимата температура на заваряване все още не е достигната след максимум 5 минути:

- Проверете линейното напрежение.
- Намалете силата на въздуха.

9. Принадлежности

Само оригинални резервни части и аксесоари на Weldy могат да се използват. Ако не се използват такива резервни части и аксесоари, това ще доведе до загуба на валидност на гаранцията.

За повече информация, отидете на www.weldy.com

10. Сервиз и ремонт

Ремонтите могат да се извършват само от местни партньори на Weldy. Използването е ограничено до използването на оригинални аксесоари и оригинални резервни части от Weldy.

За повече информация отидете на www.weldy.com.

11. Гаранция

- Гаранционните права, договорени от местните партньори на Weldy, се отнасят за това устройство.
- В случай на гаранционни претенции, всички грешки при производството или обработката трябва да бъдат ремонтирани или заменени от местните партньори на Weldy по свое усмотрение.
- Другите гаранционни искове се изключват в рамките на задължителното законодателство.
- Повреди, произтичащи от естествено износване, претоварване или неправилно боравене, се изключват от гаранцията.
- Нагревателните елементи не са включени в гаранционните задължения.
- Няма гаранционни искове за устройства, които са преобразувани или променени от купувача или за които са използвани неоригинални резервни части.

12. Декларация за съответствие

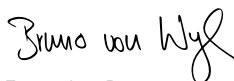
Leister Technologies AG, Galileo-Strasse 10, CH-6056 Kaegiswil, Швейцария потвърждава, че този продукт отговаря на изискванията на следните насоки на ЕС за моделите, които са на разположение за закупуване.

Насоки: 2006/42, 2014/30, 2014/35, 2011/65

Хармонизирани:
стандарты EN 12100, EN 55014-1, EN 55014-2, EN 61000-6-2, EN 61000-3-2,
EN 61000-3-3, EN 61000-3-11 (Z_{max}), EN 62233, EN 60335-1, EN 60335-2-45,
EN 50581

Име на упълномощеното за съставяне на документа лице: Фолкер Пол, мениджър „Продуктово съответствие“

Кегисвил, 02/01/2017



Бруно фон Вил,
ръководител технически отдел

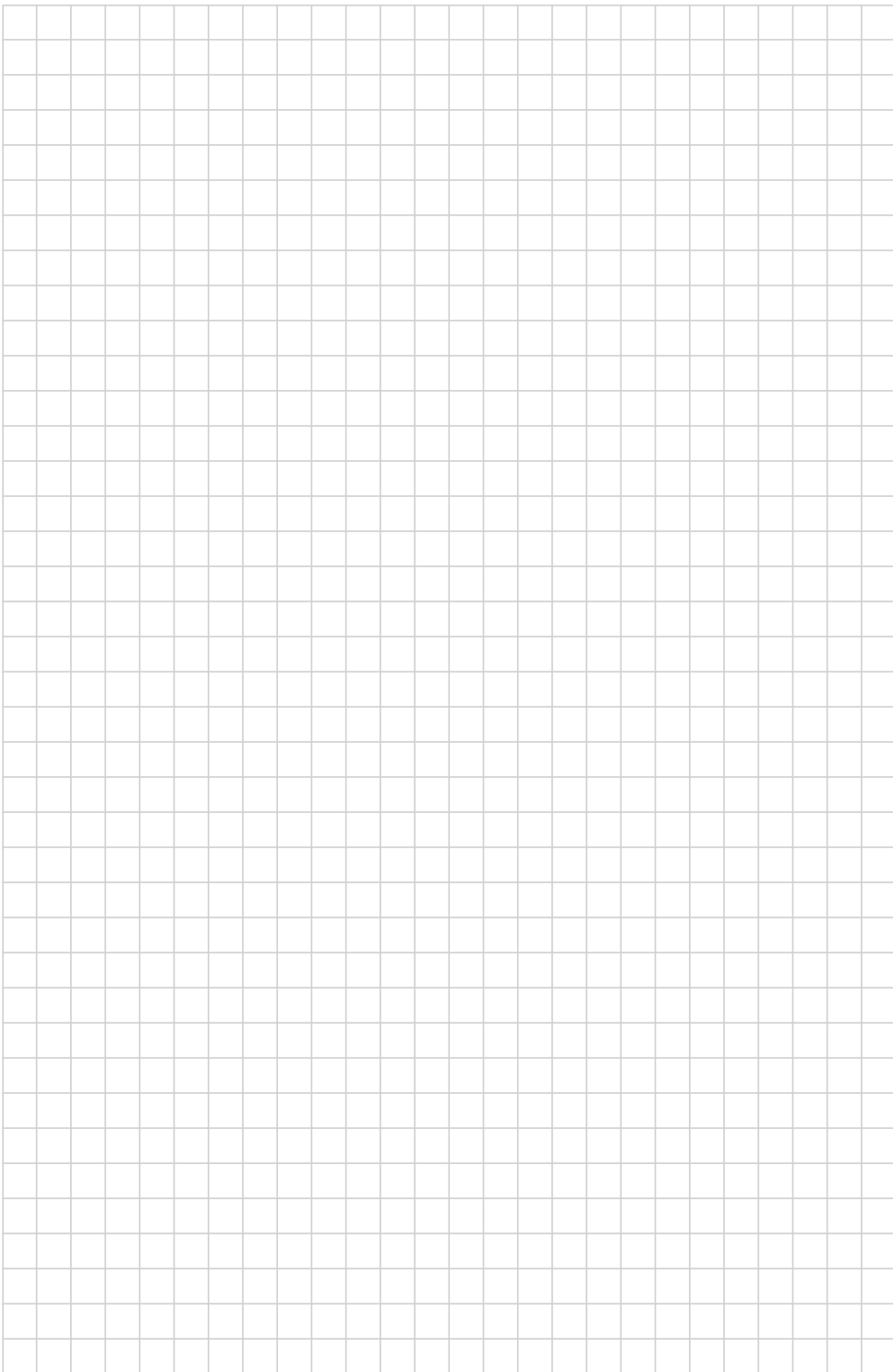


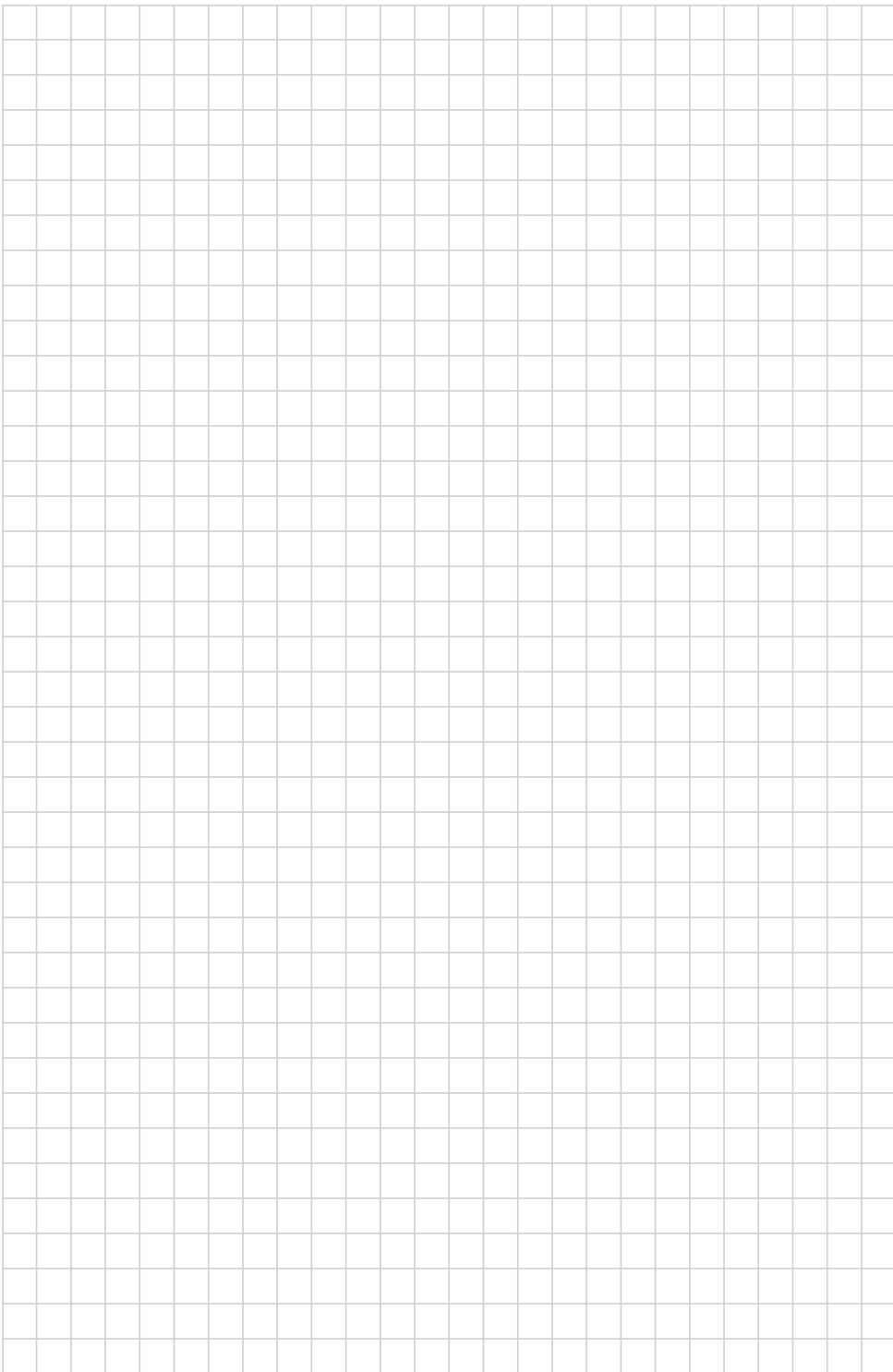
Андреас Катринер,
генерален директор

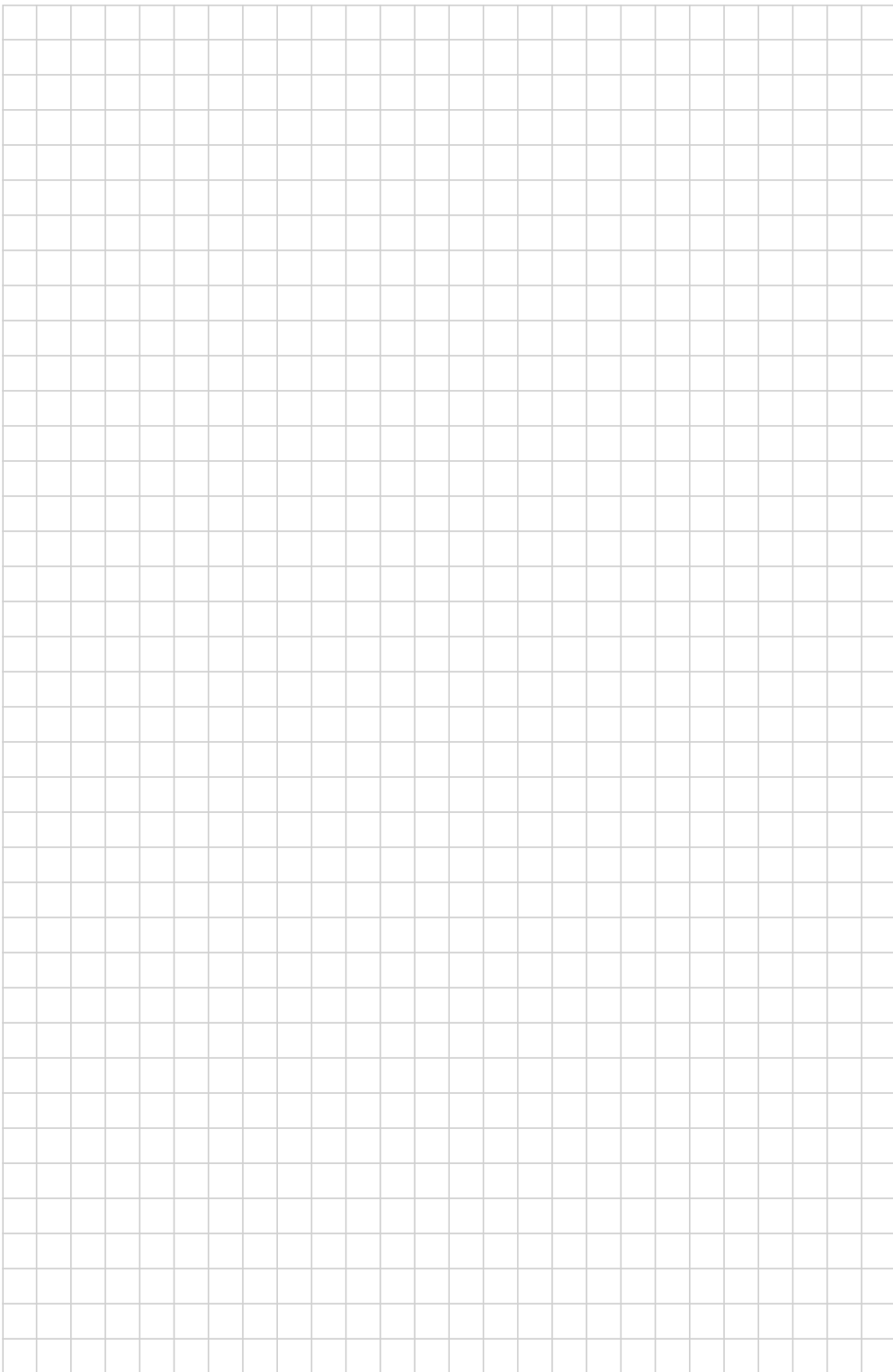
13. Изхвърляне



Никога не изхвърляйте електрическото оборудване с битовите отпадъци!
Електрическо оборудване, аксесоари и опаковки трябва да бъдат рециклирани по безопасен за околната среда начин.



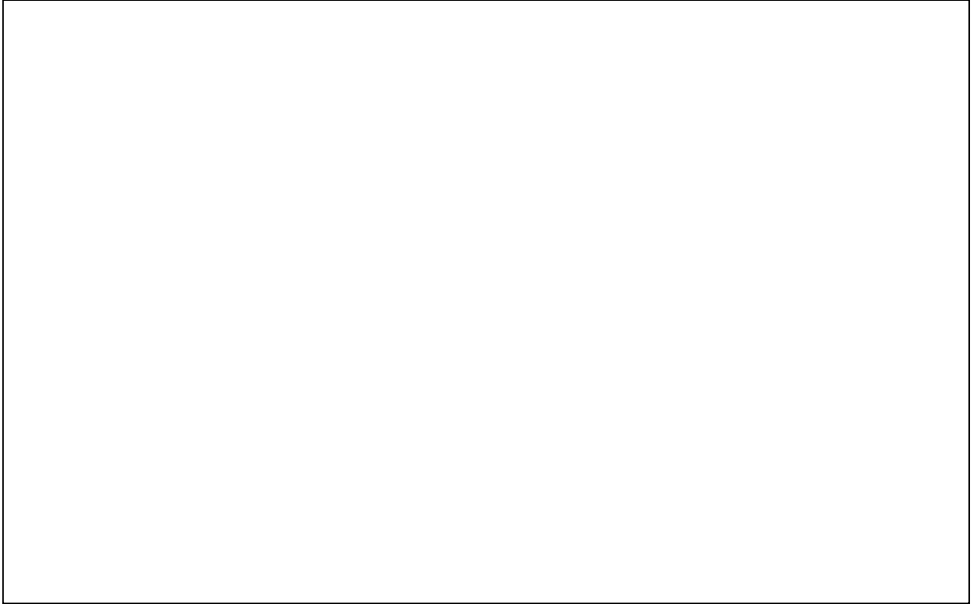






www.weldy.com

Your partner:



© Copyright by Leister

Leister Technologies AG
Galileo-Strasse 10
CH-6056 Kaegiswil /Switzerland
Tel. +41 41 662 74 74
Fax +41 41 662 74 16
www.weldy.com

BA_roofer RW3400 (part 2)
Ident No. 149.923 / 03.2017